

Sperimentare con l'Electronica e il Computer

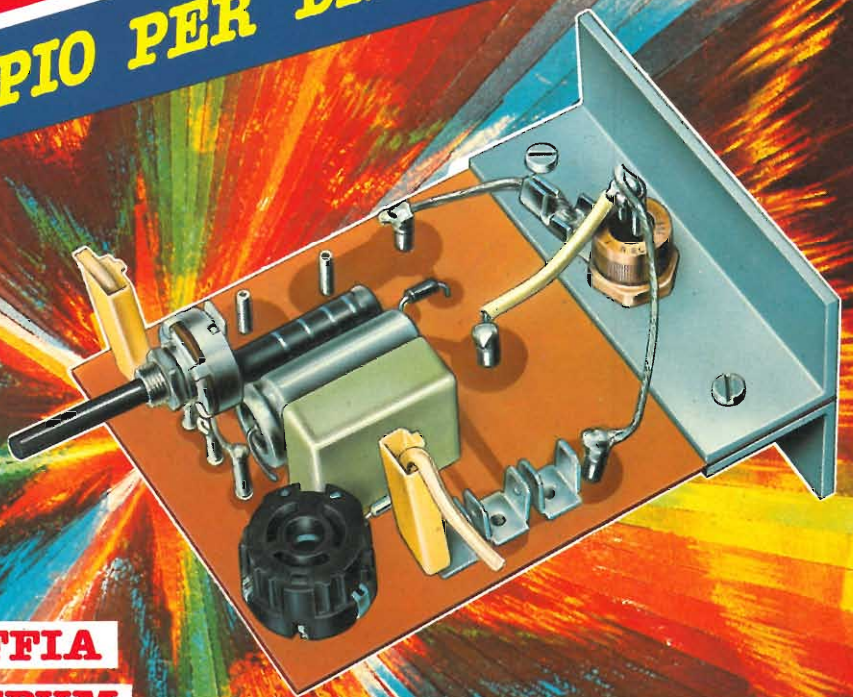
Anno XVII - Numero 3 - Marzo 84

L. 3.000



A/D CONVERTER PER VIC 20
STROBOSCOPIO PER DISCOTECHE

sinclub
il club dei sinclair club

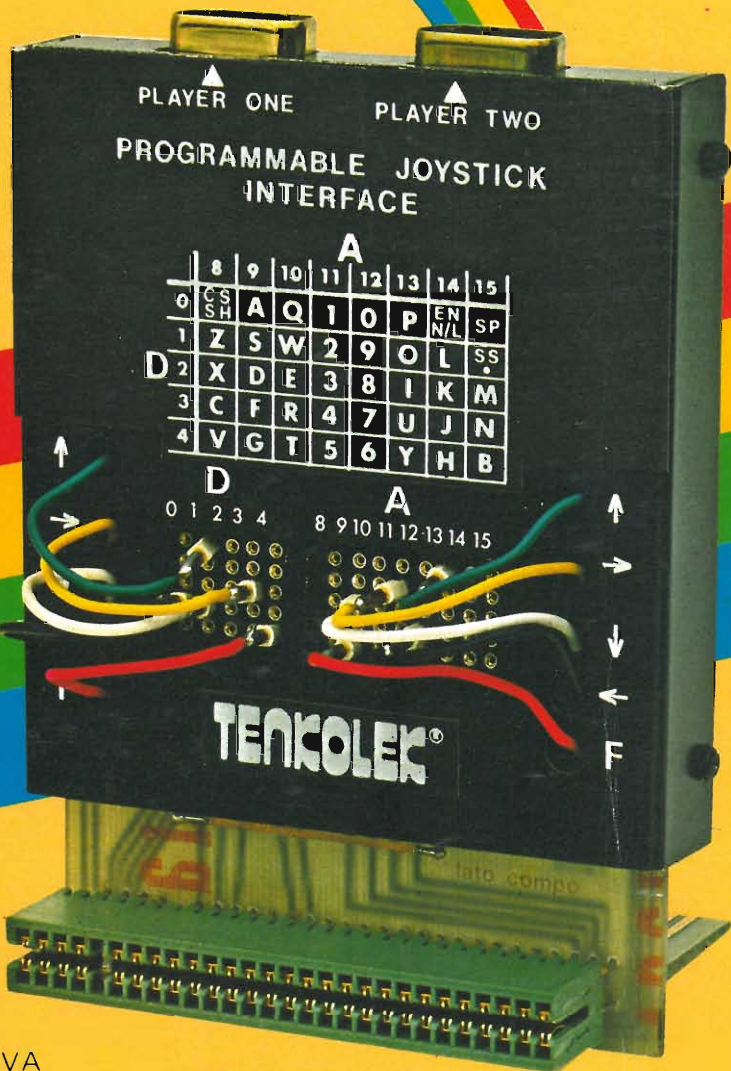


MICRO-RADIO IN CUFFIA

FORTH PER ZX SPECTRUM

ADATTATORI DI PROGRAMMI PER COMPUTER

Spedizione in Abb. Postale Gruppo III/70



**PROGRAMMABLE
JOYSTICK
INTERFACE
ZX Spectrum**

L. 99.000 più IVA



**ADD ACTION
TO YOUR
COMPUTER GAMES !!**

TENKOLEK®

**REBIT
COMPUTER**

A DIVISION OF GBC

DISTRIBUITO DA

REBIT
COMPUTER

**NEW
SOFT**

L'EMOZIONANTE BATTAGLIA DI LUI
E LEI CONTRO LE TERRIBILI FORMICHE

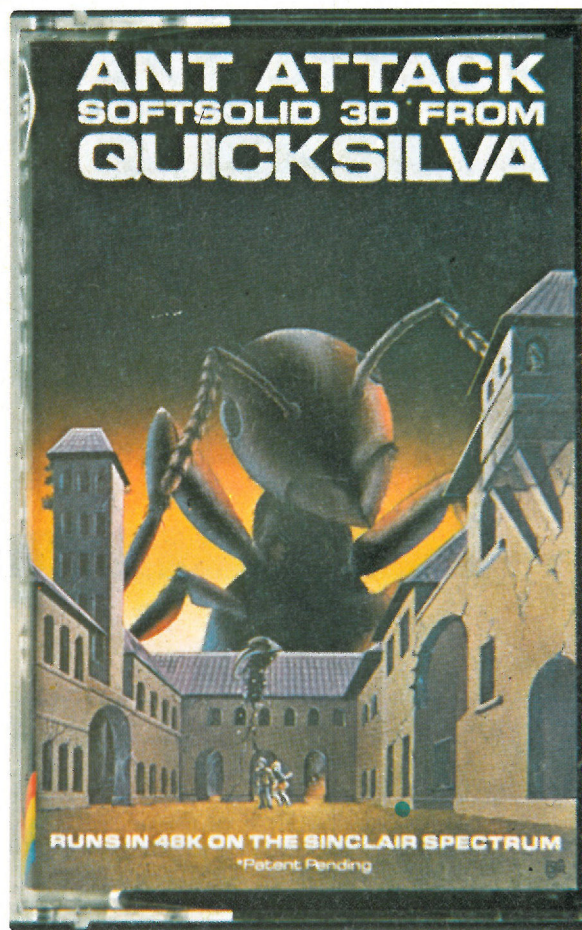
ANT ATTACK

La città murata di Antesher ha resistito per mille e mille anni nel mezzo del grande deserto abitata solò dalle mortali formiche che ne hanno fatto la loro casa.

Un giorno arrivarono Lui e Lei, da dove nessuno lo può dire, per violare questa misteriosa città.

La fantastica grafica tridimensionale ed una completa gamma di comandi ti aiuterà a sconfiggere le terribili formiche.

sul vostro
ZX Spectrum



**I migliori oscilloscopi affrontano
contrattaccando la battaglia dei prezzi**



**VP5231 • 30 MHz • doppia traccia • 1 mV •
MTFB = 15.000 ore**

Ora completo anche di "TRIGGER
HOLD-OFF"

L. 1.222.000 + IVA

valuta Marzo 84

**VP5220 • 20 MHz • doppia traccia • 1 mV •
MTBF = 15.000 ore**

L. 976.000 + IVA

valuta Marzo 84

ATTENZIONE!!

Gli oscilloscopi sono completi di 2 sonde
professionali NATIONAL 10 : 1.

Per i modelli:

VP5512 — 100 MHz doppia base tempi

VP5256 — 60 MHz doppia base tempi

VP5234 — 40 MHz doppia base tempi

RICHIEDETE LE ATTUALI QUOTAZIONI AI NOSTRI DI-
STRIBUTORI AUTORIZZATI

PRINCIPALI DISTRIBUTORI AUTORIZZATI

BERGAMO : FRABERT S.P.A. — Via Cenisio 8 - 24100 BERGAMO
(035/248.362)

BOLOGNA : RADIO RICAMBI - Via E. Zago 12 - 40100 BOLOGNA
(051/370.137)

BRESCIA : ELETTRONICA COMPONENTI snc - V.le Piave 215 -
25100 BRESCIA (030/361.606)

CAGLIARI : F.LLI FUSARO srl - Via dei Visconti 21 - 09100 CAGLIARI
(070/44272)

FIRENZE : FGM ELETTRONICA - Via S. Pellico 9-11 - 50121 FI-
RENZE (055/245.371)

MILANO : ELETTRONICA AMBROSIANA - Via Cuzzi 4 - 20100
MILANO (02/361.232)

: MARCUCCI - Via F.lli Bronzetti 37 - 20100 MILANO
(02/738.60.51)

: FAE srl - Via Tertulliano 41 - 20137 MILANO (02/546.40.85)

PALERMO : SPATAFORA MICHELE - Via G. Cantore 17 - 90100 PA-
LERMO (091/293321)

ROMA : GR ELETTRONICA - Via Grazioli Lante 22 - 00100 ROMA
(06/359.81.12)

: GB ELETTRONICA - Via Aversa - 00100 ROMA
(06/27.52.590)

TORINO : C.A.R.T.E.R. - Via Savonarola 6 - 10128 TORINO
(011/59.25.12)

VARESE : GENERAL MARKET - Via Torino 43 - 21052 BUSTO
ARSIZIO (VA) (0331/63.33.33)

VERONA : CEM-DUE sas - Via Locatelli 19 - 37100 VERONA
(045/594.878)

**Barletta
Apparecchi Scientifici**

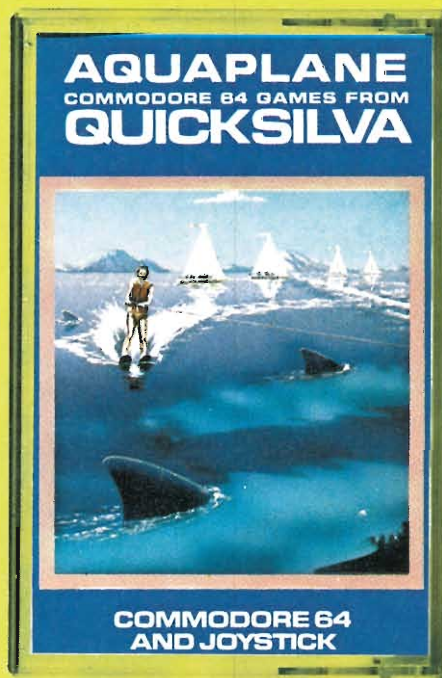
Lo Spectrum va Forth

L'immagine che Sperimentare sta via via assumendo è provata dalla marea di lettere che ogni giorno allaga la redazione. Spinti da questo plebiscito, ci proponiamo di accontentare in misura sempre maggiore gli appassionati di informatica che scoprono nei loro computers quotidiane applicazioni e novità. Per tale motivo, oltre alle consuete rubriche, (ve ne sono già in cantiere altre che si aggiungeranno alle esistenti), pubblichiamo in questo numero un interessante "Convertitore analogico/digitale per VIC 20" molto richiesto dagli innumerevoli possessori di tale P.C. Parleremo anche della realizzazione pratica di un "Adattatore di programma" che riprende e migliora una trattazione che pubblicammo nel giugno '83. L'argomento è lo stesso di allora, ma l'attuale assicura un'alta qualità del segnale-dati tra qualsiasi computer e la cassetta. Presentiamo, inoltre, la prima parte del "Forth per ZX Spectrum", un linguaggio innovativo che, dopo essersi affermato in campo scientifico e industriale, sta diffondendosi anche a livello di personal come testimoniano i vari VIC 20, C64, Apple, IBM per non citare lo Jupiter ACE che addirittura fa del Forth il linguaggio base. Non è stato dimenticato il settore analogico che pone in vetrina un potente "Stroboscopio per discoteche" in grado di controllare ben 5 KW di carico grazie ad una oculata scelta dei componenti impiegati pur dimostrandosi, nello stesso tempo, assai semplice ed economico.

Della squadra fa parte anche un minuscolo radiorecettore imperniato sul celebre integrato ZN414 prodotto dall'altrettanto celebre casa inglese Ferranti. Grazie alle sue dimensioni veramente ridotte, il ricevitore può essere installato perfino in un orologio da polso da cui attinge anche l'alimentazione di soli 1,35 V.

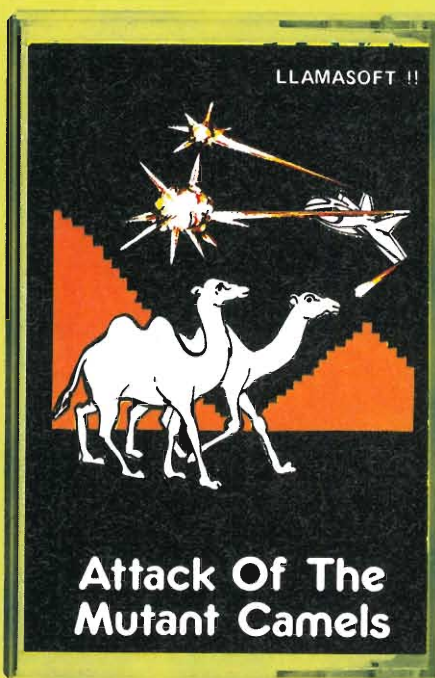
Lasciamo ora il lettore a gustarsi l'interessante contenuto di cui abbiamo appena citato i brani salienti, certi che anche il rimanente sarà bene accolto.

Presso i Bit Shop Primavera il software di casa...



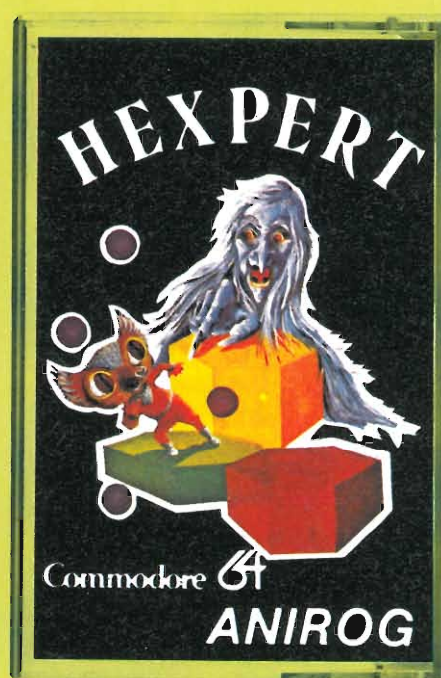
AQUAPLANE

Avreste mai pensato che praticare lo sci d'acqua potrebbe rivelarsi estremamente pericoloso? Jack Hollis, l'autore di Acquaplane pensa proprio di sì. Il gioco, possiede tutte le caratteristiche per essere avvincente ed entusiasmante, la nostra abilità di sciatore sarà messa a dura prova.



ATTACK OF THE MUTANT CAMELS

Il pianeta terra ha bisogno di voi. Gli alieni, esseri ostili, con l'impiego di una tecnica genetica, ha mutato i tradizionali cammelli, in portatori di morte. Protetti da neutroni divenuti alti circa 3 metri. Potete manovrare i nostri bombardieri che volano a bassa quota sul terreno montagnoso, per distruggere i cammelli prima che essi invadono la roccaforte.



HEXPERT

Bert, la piccola e dolce creatura spaziale, che vive in lontano e sconosciuto pianeta e stata catturata da un malvagio diavolo chiamato Zoganaar. Questo tremendo mostro spaziale ha costretto Bert a partecipare ad un strano e mortale gioco: la costruzione di una piramide tridimensionale. Riusciremo ad evitare al nostro amico Bert una brutta fine?



...sul vostro

commodore **C-64**

naturalmente



COMPETENZA IN COMPUTER



Editore

Direttore responsabile
RUBEN CASTELFRANCHI

Direttore Tecnico
SALVATORE LIONETTI

Coordinatore tecnico
GIANNI DE TOMASI

Consulenza tecnica e
progettazione elettronica
ANGELO CATTANEO
FILIPPO PIPITONE

Redazione
FRANCO TEDESCHI
FABRIZIO CONTI

Fotografia
LUCIANO GALEAZZI
TOMASO MERISIO

Contabilità
M. GRAZIA SEBASTIANI
CLAUDIA MONTU'

Abbonamenti
ROSELLA CIRIMBELLI
PATRIZIA GHIONI
ORINETTA DURONI

Spedizioni
GIOVANNA QUARTI
PINUCCIA BONINI

Hanno collaborato
a questo numero
ALDO BORRI
FABIO VERONESE
MARC FREGONARA
GIANCARLO BUTTI

Direzione, Redazione,
Amministrazione
Via dei Lavoratori, 124
20092 Cinisello Balsamo - Milano
Tel. (02) 61.72.671 - 61.72.641

Sede Legale
Via V. Monti, 15 - 20123 Milano
Autorizzazione alla pubblicazione
Trib. di Monza n. 258 del 28.11.74

Pubblicità
Concessionario in esclusiva
per l'Italia e l'Estero
SAVIX S.r.l.
Tel. (02) 6123397

Fotocomposizione
LINEACOMP S.r.l.
Via Rosellini, 12 - 20124 Milano

Stampa
LITOSOLE - 20080 ALBAIRATE (MILANO)

Diffusione
Concessionario esclusivo per l'Italia
SODIP - Via Zuretti, 25 - 20125 Milano

Spediz. in abbon. post. gruppo III/70


Prezzo della Rivista L. 3.000
Numero arretrato L. 5.000

Abbonamento annuo L. 28.000
Per l'estero L. 42.000

I versamenti vanno indirizzati a:
Jacopo Castelfranchi Editore
Via dei Lavoratori, 124
20092 Cinisello Balsamo - Milano
mediante l'emissione di assegno
circolare cartolina vaglia o utilizzando
il c/c postale numero 315275

Per i cambi d'indirizzo allegare
alla comunicazione l'importo di
L. 500, anche in francobolli, e indicare
insieme al nuovo anche il vecchio
indirizzo.

* Tutti i diritti di riproduzione e
traduzione degli articoli pubblicati
sono riservati.

 Mensile associato all'USPI
Unione Stampa
Periodica Italiana

Sperimentare

Marzo 1984

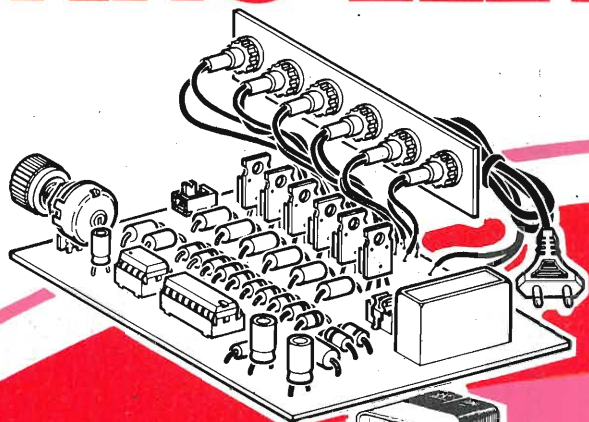
SOMMARIO

EDITORIALE	5
STAMPA ESTERA	
Notizie dal mondo	9
ELETTRONICA E MUSICA	
Stroboscopio per discoteche da ... 5000 W !	12
ALTA FREQUENZA	
Micro radio in cuffia	18
Chassis MF + BFO + Rivelatore	22
HOBBY	
Decodificatore stereo (KK 690)	26
GIOCHI ELETTRONICI	
Games parlanti	30
PERSONAL COMPUTER	
Unità periferiale per Commodore	36
IL MERCATINO DI SPERIMENTARE	72
Assistenza tecnica per Sinclair	76
Grande come un grande cervello	86
HARDWARE	
A/D Converter per VIC 20	80
Forth per ZX Spectrum	82
Adattatori di programmi	92
NUOVE TECNOLOGIE	
TX - Generatore DTMF per telefonia - II parte	102
CONSULENZA	
Filo diretto	111
SPECIALE SINCLUB	
Junior	44
Software applicativo	48
Linguaggi	52
Software fai da te	56
Periferiche	58
Utilità	62
Linguaggio macchina	63
Recensiti per voi	66
I primi Sinclair Club targati Sinclub	70
La posta	74

KITS ELETTRONICI



ELSE kit
SCATOLE DI MONTAGGIO ELETTRONICHE



RS 114 LUCI SEQUENZIALI-ELASTICHE 6 VIE 400 W CANALE

L. 37000

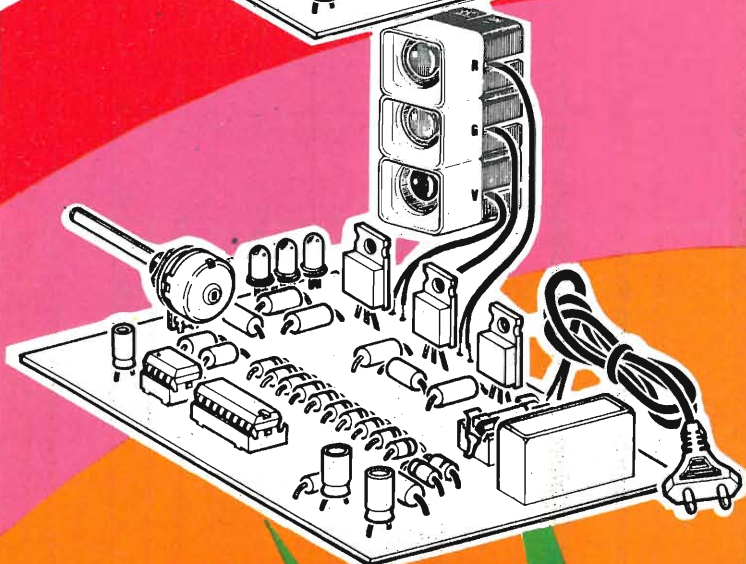
Serve a realizzare un dispositivo che commuta una successione di 6 lampade la cui velocità di accensione può essere variata.

Le lampade si accenderanno iniziando dalla n° 1 fino alla n° 6 dopo di che il ciclo riprenderà nuovamente.

Spostando la levetta di un deviatore, quando il ciclo di accensione sarà giunto alla lampada n° 6 non riprenderà più dalla lampada n° 1 ma tornerà indietro accendendo la lampada n° 5, la 4 la 3 e così via fino alla lampada n° 1 dopo di che il ciclo si ripeterà nuovamente ottenendo così l'effetto di rimbalzo della luce ogni qualvolta essa raggiunge un'estremità.

È evidente che a seconda della disposizione delle lampade si potranno ottenere molti effetti diversi.

Il dispositivo è alimentato direttamente dalla tensione di rete a 220 V e ogni lampada non deve superare la potenza di 400 W.



RS 113 SEMAFORO ELETTRONICO

L. 31000

È destinato in particolar modo ai modellisti e a coloro che sono appassionati degli effetti luminosi.

Può essere inoltre usato come efficace richiamo pubblicitario.

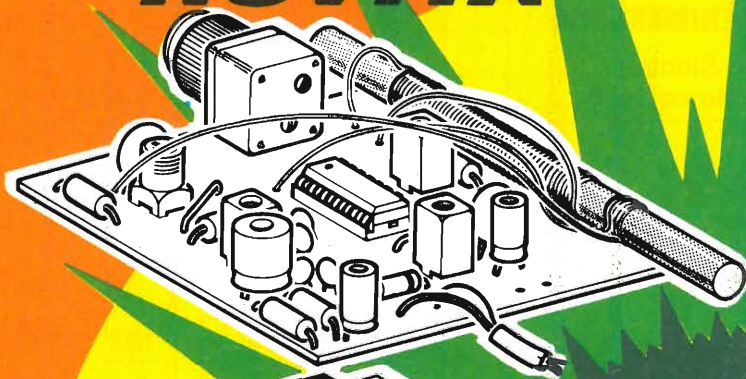
L'uscita è prevista per il collegamento di tre lampade (rossa gialla e verde) le quali possono avere una potenza massima di 400 W ciascuna. Disposte in modo opportuno si ha la sensazione di essere in presenza di un vero semaforo. La successione di accensione delle lampade avviene automaticamente mentre l'operatore può variare il tempo tramite un potenziometro.

Tre diodi led indicano in ogni istante quale lampada è accesa.

Gli stessi led potranno essere utilizzati per segnalazioni varie e per costruire piccoli semafori da utilizzare in modelli plastici.

Il dispositivo è alimentato direttamente dalla tensione di rete a 220 V. È prevista anche una alimentazione a 12/15 VCC.

ULTIME NOVITÀ



RS 112 MINI RICEVITORE SUPERETERODINA

L. 26500

Con questo KIT si realizza un ottimo ricevitore supereterodina atto a ricevere le emissioni radiofoniche in onde medie.

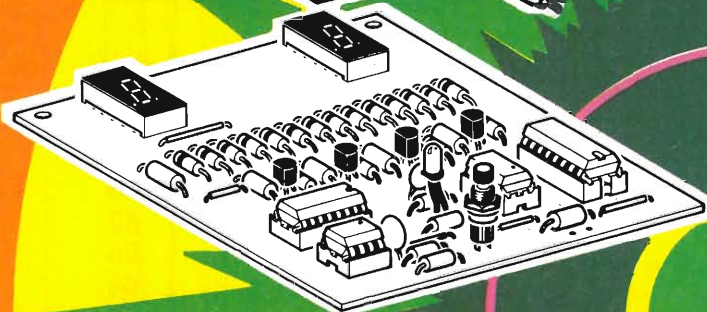
Le tecniche usate per la realizzazione di questo dispositivo sono tra le più moderne, infatti un solo circuito integrato provvede a tutte le funzioni necessarie per un buon funzionamento del sistema di ricezione supereterodina.

Il segnale all'uscita può essere ascoltato con un auricolare ad alta impedenza oppure l'ascolto potrà avvenire in altoparlante utilizzando come amplificatore il KIT RS 15.

Le dimensioni del circuito stampato su cui è realizzato il dispositivo sono molto ridotte (cm. 5,5 x 5,5).

La tensione di alimentazione deve essere compresa tra 6 e 12 V.

Le istruzioni comprendono anche le operazioni da effettuare per la taratura del dispositivo.



RS 111 GIOCO DELL'OCA ELETTRONICO

L. 36000

È la versione elettronica del famoso gioco di società.

Sia il numero che il comportamento (avanti, torna indietro, fermo ecc.) vengono segnalati da due display appena il giocatore di turno avrà rilasciato un pulsante.

Le indicazioni sono del tutto casuali grazie a due oscillatori che lavorano a frequenze molto elevate.

Per l'alimentazione occorre una tensione compresa tra 9 e 12 V.

Molto adatto allo scopo è il KIT RS 86.

Nella confezione vengono forniti sei adesivi che opportunamente disposti e fatti aderire su una qualsiasi superficie adatta formano il piano di gioco.

Per ricevere il catalogo gratis utilizzare l'apposito coupon

COGNOME _____ NOME _____

INDIRIZZO _____

CAP _____ CITTA' _____

PROV. _____

IN VENDITA PRESSO I MIGLIORI RIVENDITORI

Scrivere a:
ELETTRONICA SESTRESE s.r.l.
Tel. (010) 60 36 79 - 60 22 62
Via L. Calda, 33/2
16153 SESTRI P. (GENOVA)

Notizie dal Mondo

a cura della Redazione

WALKMAN WM-20: LA TECNOLOGIA NEL TASCHINO

Con il nuovo Walkman WM-20 la Sony ha compiuto un passo in più verso la riduzione quasi infinitesimale dei riproduttori stereo portatili.

Chiamato anche Superwalkman, il WM-20 è poco più grande di una cassetta audio, tanto che lo si può portare nel taschino della camicia senza sentirsi appesantiti o impacciati. Infatti pesa solo 180 g e le sue dimensioni, veramente minime, sono di 109,5 x 69,5 x 17,6 mm.

Questa combinazione ideale tra dimensioni e prestazioni offre, secondo lo stile Sony, tanta buona musica in poco spazio.

Per ottenere un risultato ottimale WM-20 impiega un'unica batteria stilo di 1,5 volt e alcuni dispositivi della tecnologia avanzata che, in questo caso, trovano un'applicazione ingegnosa. Si tratta del sistema incorporato Dolby B che elimina le interferenze

che disturbano il suono, il selettore per nastri Metal e un complesso circuito che assicura una giusta velocità del nastro ed evita le distorsioni del suono derivanti da un uso in movimento dell'apparecchio.

Unico al mondo, il suo motore è piatto e sottile come un wafer -4,5 mm, ed è una creazione esclusiva della Sony, che lo ha realizzato appositamente per questo apparecchio.

Ad un Walkman in miniatura non poteva che abbinarsi una cuffia altrettanto stilizzata e leggera. Infatti la nuova cuffia MDR-W30L pesa solo 14 g e ha padiglioni realizzati in modo da entrare direttamente nell'orecchio invece di appoggiarsi sopra. Oltre ad essere meno ingombrante e più estetica delle cuffie convenzionali, permette di far arrivare il suono notevolmente migliorato, potenziato e senza alcuna dispersione.

Estremamente maneggevole e leggero, il WM-20 è un "fedele" compagno della propria giornata.

LA TEKTRONIX ANNUNCIA IL PRIMO OSCILLOSCOPIO CON SCHERMO A COLORI IMPIEGANTE UN OTTURATORE A CRISTALLI LIQUIDI

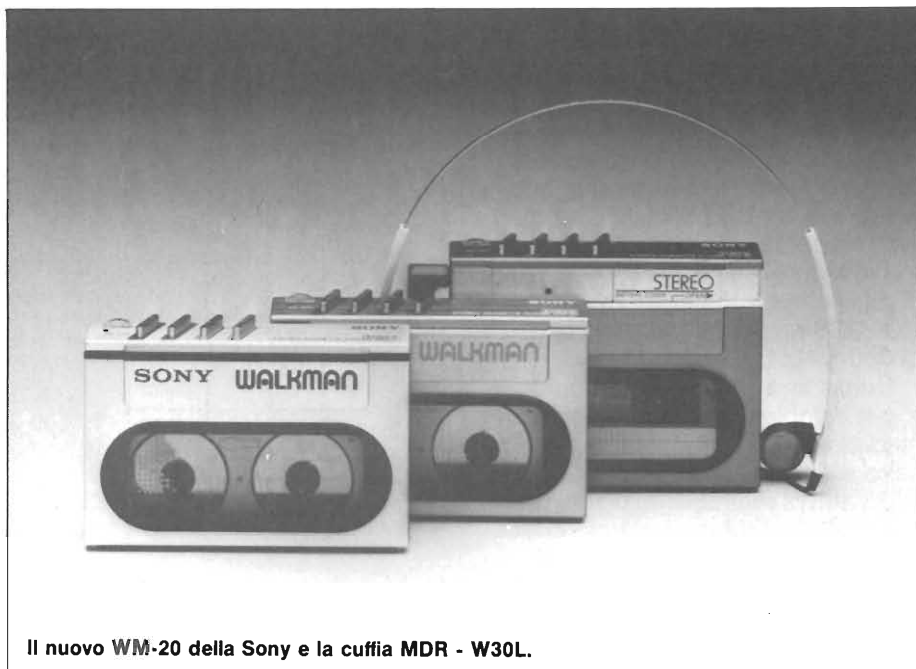
La Tektronix ha aggiunto un modello a colori alla sua linea di oscilloscopi a cassette della Serie 5000. Questo è stato possibile grazie al contributo del proprio Gruppo Tecnologico, che ha sviluppato nei suoi laboratori un nuovo display ad alta risoluzione che utilizza un otturatore per colore a cristalli liquidi denominato LCCS (Liquid Cristal Color Shutter).

L'oscilloscopio a colori Tek 5116 rappresenta la prima applicazione commerciale del display impiegante l'LCCS e, con il cassetto digitalizzatore 5D10 diventa anche il primo oscilloscopio digitale con schermo a colori.

Il cassetto 5D10 è in grado di fornire tutti i segnali necessari a far funzionare l'LCCS del 5116 inoltre, trasforma tutte le unità della Serie 5000 in oscilloscopi digitali in grado di memorizzare transistori con componenti fino a 100 kHz, con acquisizione su singolo canale, e fino a 50 kHz su due canali. La risoluzione verticale è di 8 bit, con 1024 punti di campionamento su singolo canale o con 512 su due canali. La lettura digitale permette di eseguire misure sia di ampiezza che di tempo con la precisione dell'1%. Il 5D10 è particolarmente indicato per misure in campo elettromeccanico ed in bioingegneria.

Vantaggi della tecnologia LCCS

A causa della necessità di avere schermi piccoli ad alta risoluzione, l'applicazione del colore agli oscilloscopi non era stata finora praticamente realizzabile. Tubi piccoli ad alta risoluzione non sono generalmente disponibili impiegando le tecnologie



Il nuovo WM-20 della Sony e la cuffia MDR - W30L.

tradizionali, se non con costi molto elevati. Impiegando un CRT con l'otturatore a cristalli liquidi come quello utilizzato per il 5116, la risoluzione rimane quella del CRT poichè, dato il modo in cui lavora l'otturatore, la risoluzione è determinata esclusivamente dalle dimensioni del pennello elettronico.

Altri vantaggi sono la convergenza intrinseca, poichè si utilizza un solo cannone elettronico, l'eccellente contrasto con elevata luce ambiente e l'estrema robustezza.

Il colore aiuta nelle misure

Il colore aggiunge una nuova dimensione alle capacità di misure degli oscilloscopi. Si ha un aumento della produttività grazie ad una più veloce analisi dei dati, alla facilità di impiego ed alla diminuzione degli errori di interpretazione. Le tracce colorate permettono di separare le informazioni e di evidenziare particolari importanti. In passato, per facilitare la lettura sugli oscilloscopi sono stati impiegati sistemi per rendere più luminosi i punti di interesse, cursori e scritte alfanumeriche.

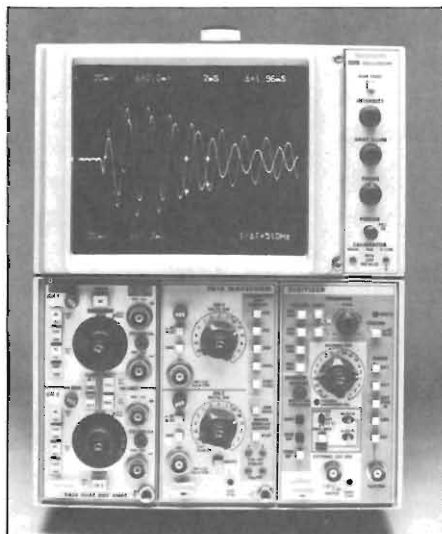
L'uso del colore è la naturale evoluzione di tutto questo. Il colore permette la differenziazione e l'organizzazione delle informazioni visualizzate. Nell'oscilloscopio a colori Tek 5116 i segnali del canale 1 sono rappresentati in blu-verde e quelli del canale 2 in arancione. Le scritte alfanumeriche hanno lo stesso colore del canale a cui si riferiscono, mentre le misure in X-Y e quelle di tempo sono di colore neutro. Le scritte relative alle misure di tensione sono dello stesso colore del canale a cui si riferiscono.

Lo schema a colori del 5116 permette di superare uno dei tradizionali problemi degli oscilloscopi: come ottenere la massima risoluzione verticale quando si visualizza più di una traccia.

Utilizzando le capacità di differenziazione del colore, sul Tek 5116 si possono visualizzare due diverse forme d'onda a tutto schermo, sovrapporre e poterle ugualmente esaminare senza confusione, mantenendo la massima risoluzione verticale possibile su entrambi i canali.

Ergonomia del colore

Per la realizzazione dell'oscilloscopio a colori 5116, la Tektronix ha sfruttato l'esperienza acquisita con i terminali grafici e con l'analizzatore di stati logici con schermo a colori DAS. Sebbene il 5116 utilizzi una nuova



Aspetto del Tek 5116, nuovo oscilloscopio a colori prodotto dalla Tektronix, impiegante un LCCS.

tecnologia, la scelta dei colori è stata effettuata con criteri ergonomici che accrescono le capacità dell'operatore diminuendone la fatica. I colori (blu-verde, arancio, neutro) sono stati così scelti poichè i loro spettri di emissione sono abbastanza separati da poterli facilmente discriminare, ma anche sufficientemente vicini da rendere minima la necessità di rifocalizzazione da parte dell'occhio. Inoltre, lo sfondo nero fornisce il massimo contrasto visivo, anche con elevata luce ambiente.

ARRAYS CON TEMPO DI TRANSITO PER GATE DI 0,35 nS

I transistori con emettitori accoppiati in parallelo in tecnica ECL (Emitter Coupled Logic) hanno consentito di ridurre i tempi di transito delle logiche integrate oltre il campo dei nanosecondi. I componenti Siemens della famiglia SH 100 B (700 o 900 funzioni di gate) hanno un tempo di transito di 0,5 ns; ancora più veloce è la nuova famiglia di logiche SH 100 C, presentata di recente. Nei dati tecnici delle tre versioni (700, 900 o 2500 funzioni di gate) è riportato un tempo di transito di 0,35 ns per una frequenza tipica di 350 MHz.

Questi arrays sono adatti soprattutto per calcolatori "molto veloci" (EDP, medicina) e sistemi di trasmissione su cavo a larga banda.

Gli arrays realizzati su dischi di silicio predifusi (Master-slices) colmano la lacuna esistente tra i circuiti custom ed i componenti standard universali. Nel caso degli arrays, il produttore si limita a realizzare soltanto i due strati circuitali superiori per otte-

nere dei masterslices il circuito richiesto dal cliente. Gli arrays sono particolarmente idonei nel campo delle telecomunicazioni e l'elaborazione dati.

La famiglia delle logiche SH 100 C, con velocità di 3,35 ns, fornisce fino a 2500 funzioni di gate su chip di 75 mm², con metallizzazione finale su tre strati.

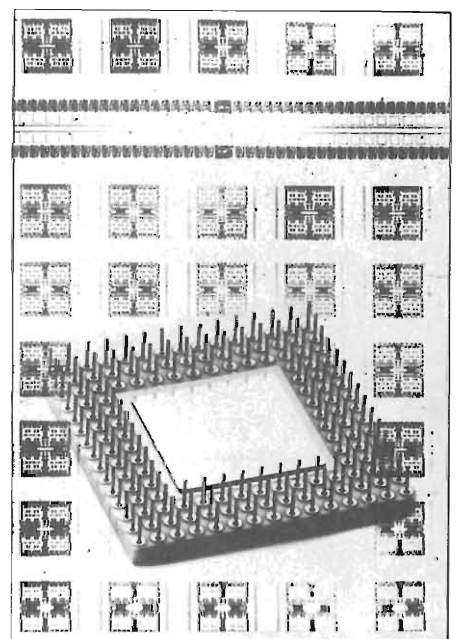
Le logiche con 700 (21 mm²) e 900 (24 mm²) funzioni di gate richiedono soltanto due strati di metallizzazione.

I nuovi componenti ECL vengono forniti in custodie con 64 o 144 terminali, la temperatura d'esercizio può oscillare tra 0 e +75 °C, la tensione di alimentazione è di -4,5 V.

Per gli utenti che vogliono progettare un circuito specifico, la Siemens mette a disposizione una biblioteca di celle che consente di realizzare una molteplicità di funzioni MSI.

Il programma "Primus" permette poi di riportare lo schema ottenuto su un supporto dati. L'utente può comunicare col centro di calcolo della Siemens di Monaco di Baviera tramite un proprio terminale oppure utilizzando il terminale locale.

Le logiche ECL con velocità di 0,35 ns sono adatte soprattutto per computer di elevata velocità di elaborazione, come per esempio la serie 7500 della Siemens. Altri campi d'impiego sono: diagnostica a raggi X o ad ultrasuoni, tecnica di trasmissione PCM su cavo a larga banda per velocità di trasmissione fino a 300 Mbit al secondo.



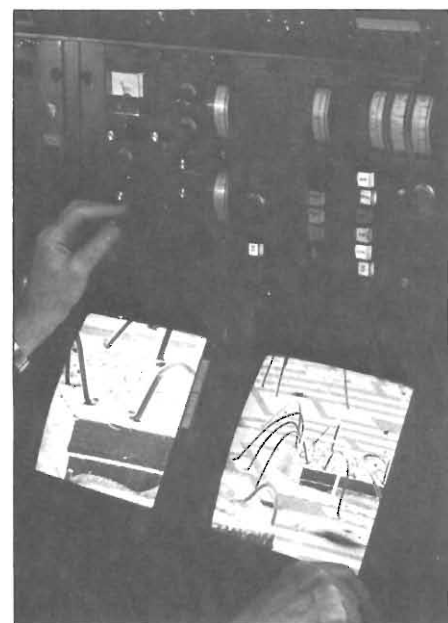
Array appartenente alla nuova famiglia SH100C prodotta dalla Siemens. È particolarmente indicato per calcolatori molto veloci.

PIU' IN GRANDE DEL REALE

Conduttori dello spessore di un capello umano possono essere ingranditi migliaia di volte su un microscopio elettronico a scansione per consentire ai tecnici del Radar Systems Group alla Hughes Aircraft Company di ispezionare i collegamenti sui piccolissimi chip usati nei componenti elettronici.

Nella fotografia, un chip al silicio, esaminato da un tecnico con lo speciale sistema di elaborazione e ritenzione dell'immagine del microscopio progettato dalla Hughes, appare ingrandito 100 volte sullo schermo di destra. Usando un doppio sistema d'ingrandimento, la parte interessata viene ulteriormente ingrandita 3,5 volte per consentire un esame più particolareggiato sullo schermo di sinistra. Al microscopio, i sottilissimi conduttori del diametro di soli 0,025 mm, sembrano altrettanti cavi.

Il microscopio elettronico a scansione usato nel Manufacturing Reliability Laboratory del Gruppo, è un esempio del modo in cui si ricorre alla tecnologia corrente nel quadro del programma Hughes da un miliardo di dollari, inteso a migliorare l'affidabilità dei prodotti e la produttività. Nel campo dell'avionica, la Hughes ha un precursore nell'impiego di un microscopio elettronico a scansione per l'ispezione dei circuiti integrati e di altri piccoli componenti elettronici nei suoi laboratori di analisi dei guasti.



Ecco come si presenta un chip al silicio grazie allo speciale sistema di elaborazione e ritenzione dell'immagine del microscopio HUGHES.

SPECTRAVIDEO RADDOPPIA

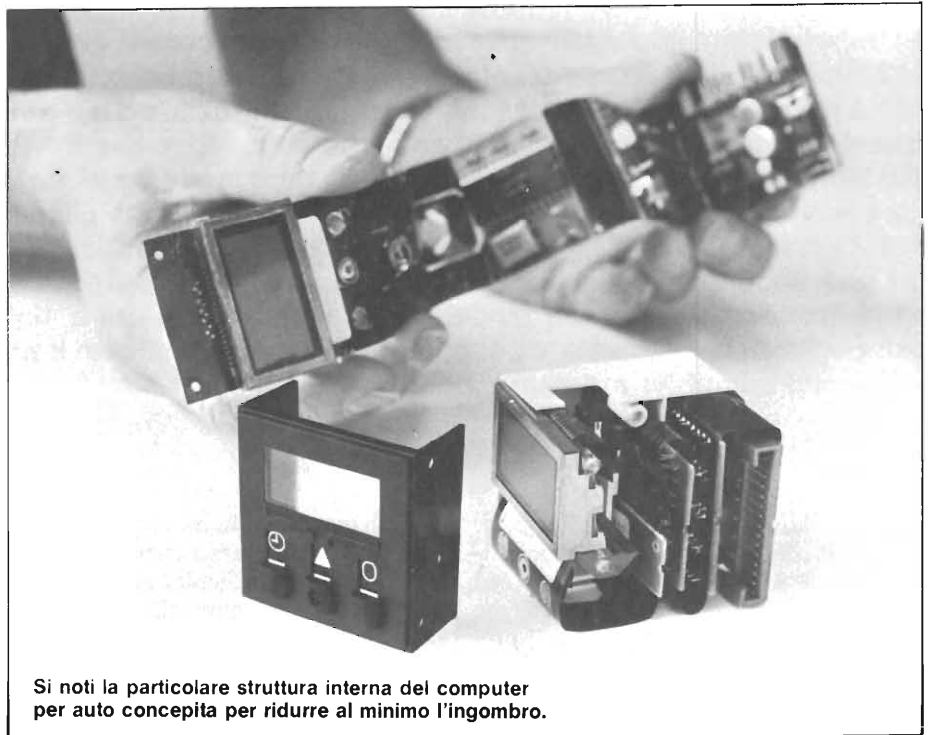
Si chiama COMTRAD S.r.l. ed ha sede a Livorno. Questa è la distributrice dei prodotti computer SPECTRAVIDEO per il 1984 e speriamo per loro per tanto tempo ancora.

Con questa mossa la Spectravideo, già ampiamente famosa perché presente sul mercato italiano per i videogiochi tramite la società Domovideo di Trento, raddoppia la sua forza penetrativa alla ricerca di quella market

COMPUTER IN MINIATURA PER AUTO

In fase di progettazione lo spazio disponibile per alloggiare tutta l'elettronica e relativo display di un computer per auto risultava pari ad un cubo di soli cinque centimetri di lato. Compito non semplice, che ha tuttavia stimolato ingegneri, costruttori e designers della Siemens per trovare la giusta soluzione.

L'idea dell'elettronica "a mantice"



Si noti la particolare struttura interna del computer per auto concepita per ridurre al minimo l'ingombro.

share che giustamente pretende.

I due modelli di computer presentati per l'Italia sono il 318 SV e il 328 SV.

Del primo tipo è notevole il joystick incorporato e la possibilità di espansione (SV 601) e nel secondo notiamo un impegno semiprofessionale con i suoi 48 k ROM e 80 k RAM. La tastiera del 328 SV ha ben 87 funzioni e utilizzando le varie periferiche SV 902 Floppy Disk, SV 901 stampante si otterrà un discreto sistema anche se, ci pare di capire, un po' caro come prezzo.

Per i nostri videogiochisti è disponibile SV 603 un interfaccia per Colevision.

Cosa ne pensano in casa DOMOVIDEO?

Il signor Biego sottolinea che la casa di Rovereto punta sul software: quindi Tigervision e Spectravideo per videogiochi e ovviamente nastrovideo preregistrati. Ma guardando la qualità del modello 328 forse hanno perso una buona possibilità al momento giusto. Vedremo!

ha risolto il problema; infatti tutti i componenti elettronici (microcomputer, driver LCD, diodi, transistori, resistenze ecc.) sono stati montati su un foglio di plastica flessibile che, completo di display e tasti di comando, raggiunge circa 20 cm di lunghezza; il foglio, piegato a mantice, viene quindi inserito nella custodia sfruttando al massimo lo spazio disponibile.

Sul retro si trova il connettore (ben accessibile) per collegare i sensori che forniscono i segnali, elaborati poi dal calcolatore ed inviati al display.

È possibile richiamare fino a sette funzioni in forma sequenziale e cioè: consumo istantaneo, consumo medio, velocità media, autonomia, temperatura esterna, ora e cronometro. Il calcolatore è in grado di offrire il massimo di informazioni pur mantenendo al minimo l'ingombro.

STROBOSCOPIO PER DA ... 5.000 W!

a cura della Redazione

I lampeggiatori impiegati nelle discoteche per creare effetti stroboscopici, o anche nel campo pubblicitario, o dello spettacolo in genere, devono essere molto potenti; nel caso contrario la loro utilità decade. Questi apparecchi, sovente, controllano delle potenze, sul carico, di migliaia di W, o di alcuni KW come si preferisce. Di conseguenza, i triac che li equipaggiano sono surdimensionati ed abbisognano d'impulsi di pilotaggio per il gate molto ampi. Tali impulsi, sono quasi sempre ricavati da circuiti piuttosto complessi che prevedono anche un alimentatore di rete apposito ecc. Presentiamo un lampeggiatore "strobo" che può controllare la bella potenza di 5.000 W, ma grazie ad una accurata scelta dei componenti ed a un accurato calcolo dei valori è eccezionalmente semplice: non diverso dai modelli che lavorano con dei carichi dieci o venti volte più piccoli. La semplicità non è ricavata a scapito di altre caratteristiche: il nostro super-strobo è affidabilissimo, efficiente, compatto e persino molto economico!

La diffusione dei circuiti integrati, se ha indubbiamente reso migliore lo standard qualitativo ed il rendimento dei circuiti. Ma però anche ingenerato una certa mentalità... "sprecona" nei progettisti, che non esitano ad utilizzare "chip" a tutto spiano anche in quei casi nei quali uno studio più imparziale avrebbe condotto all'ottenimento delle medesime funzioni con, magari, soli tre o quattro componenti passivi e qualche diodo. Naturalmente, sia ben chiaro, noi non avversiamo gli integrati, e men che meno i modelli LSI che hanno portati a dei veri progressi in elettronica. Ci permettiamo però di criticare le circuiterie rese inutilmente intricate (in pregio alla norma che più parti si usano, più è possibile che intervengano dei guasti) a parte il fattore economico e la difficoltà costruttiva.

Un modesto esempio pratico della nostra teoria, lo porteremo descrivendo questo progetto. L'apparecchio in questione è un lampeggiatore dalla frequenza variabile e dalla grande potenza: ben 5.000 W.

Dispositivi del genere, sono impiegati nell'ambito delle discoteche per dare effetti "plastici" ai ballerini che offrono dimostrazioni di rock-'n-roll vestendo indumenti impregnati di particolari sostanze che riflettono la luce. In questi casi, lavorando sui 30 Hz (trenta lampeggi al secondo) o simili, il generatore

di flash mostra molti movimenti nel dettaglio, con effetti assai curiosi, come se si scorgesse una pellicola cinematografica con un fotogramma alla volta, e rallentando il lampeggio si osservano delle "scie" luminose che analizzano i passi esaltandoli.

Naturalmente, avendo delle migliaia di W trasformati in lampi di luce, sono possibili molte altre applicazioni: pubblicitarie, evidenziatrici, circensi, psichedeliche e via dicendo.

Ebbene, ora torniamo al tema enunciato in precedenza, il progettista che deve elaborare uno "strobo" a frequenza bassa, diciamo da 0,2 Hz (un lampeggio ogni cinque secondi) a 40-50 Hz, in

genere sceglie prima di tutto un triac che possa sopportare il carico previsto, ad esempio, per 2.000 W un elemento da 20 A visto che si deve pur considerare il fatto che i filamenti delle lampade o dei "photoflood" impiegati a freddo hanno una resistenza bassissima quindi impongono dei forti sovraccarichi transitori; poi studia il circuito di eccitazione.

Se, come di solito, chi elabora l'apparato lavora "alla grande", e non considera attentamente la potenza, la tensione e la corrente necessarie per eccitare il gate del triac, ma appunto solo la dissipazione e la potenza, in genere finisce per scegliere un circuito di trigger che impiega un gran numero di parti. Un

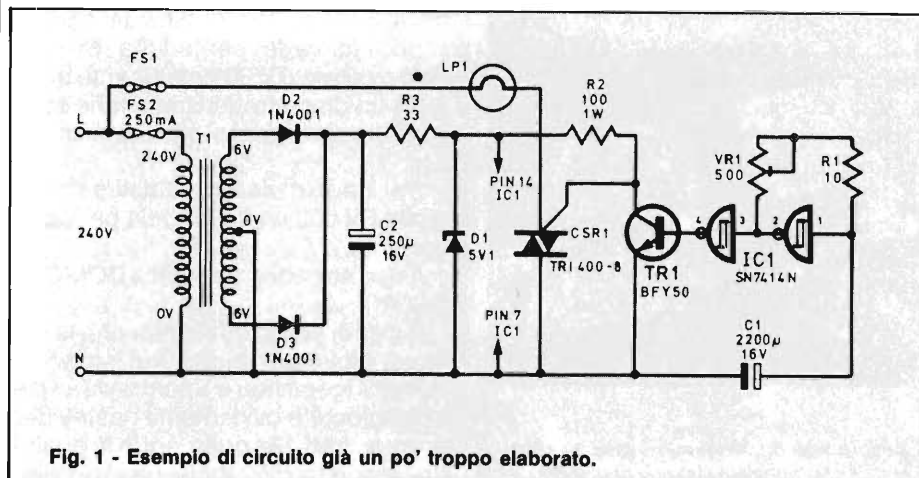
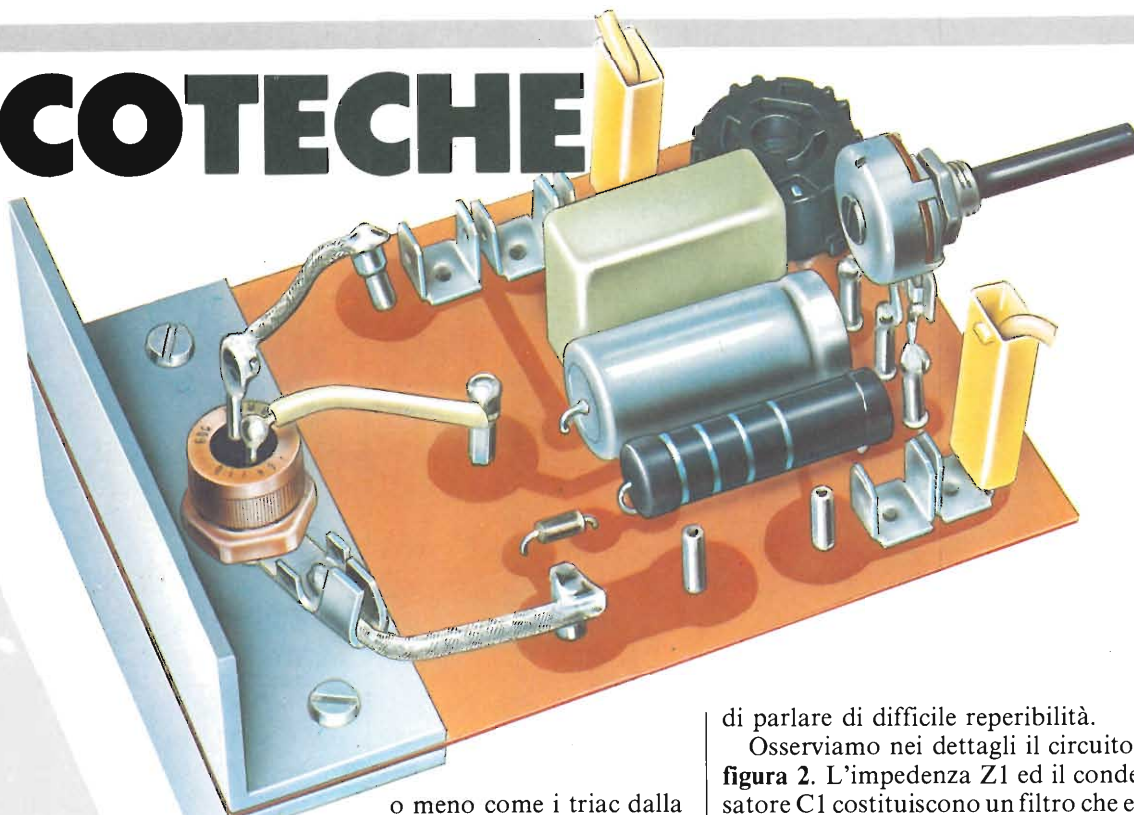


Fig. 1 - Esempio di circuito già un po' troppo elaborato.

DISCOTECHICHE



o meno come i triac dalla modesta potenza: tra l'altro, se si esagera, con gli impulsi di controllo, l'unica cosa che si può ottenere, è che il gate si rompe e va in cortocircuito con lo "MT2" (o anodo 2) o resta isolato, inoperante.

Ciò posto, per realizzare uno "stroboscopo" da discoteca anche molto potente, basta un semplice circuito di trigger del tipo "a rilassamento" basato su di un condensatore, un sistema di carica puramente resistivo, ed un comune diac. Quindi, niente più integrati, transistori, UJT, circuiti accessori di alimentazione stabilizzati e via di seguito.

Nella **figura 2**, si vede appunto il circuito di un lampeggiatore stroboscopico che noi abbiamo realizzato in tal modo e che malgrado l'incredibile semplicità è del tutto soddisfacente. Le sue prestazioni basilari sono: massimo carico applicabile in continuità; 5.000 W a 220 V, grazie all'impiego di un triac da 600 V inversi e 28 A; gamma di frequenza del lampeggio, da 0,1 Hz (un flash ogni 10 secondi), sino a circa 30 Hz.

Il triac prescelto è il modello T/6411-D della RCA che oltre ad avere il gate sensibile, una ottima MTBF (durata prevista), una corrente di source incredibilmente elevata che evita possibili guasti con i filamenti delle lampade ancora freddi, una notevole dv/dt (rapporto critico di crescita della tensione), presenta anche un altro fattore che non è trascurabile: quello economico; infatti tale triac un po' "mostruoso" può essere acquistato sulle 16.000 lire presso tutti i distributori dei prodotti RCA.

Come si vede, non è nemmeno il caso

di parlare di difficile reperibilità.

Osserviamo nei dettagli il circuito di **figura 2**. L'impedenza $Z1$ ed il condensatore $C1$ costituiscono un filtro che evita l'immissione sulla rete luce di forti "burst" di rumore bianco. Tale rumore, decade rapidamente con il crescere della frequenza: ciò significa che può disturbare seriamente un ricevitore che funzioni sulle onde medie connesso ad una distanza relativamente breve, sul medesimo ramo della rete-luce, ma non un ricevitore FM-VHF. Quindi, in varie situazioni d'impiego può essere addirittura eliminato senza che intervengano fastidi.

Poichè la $Z1$, dovendo essere prevista per una corrente media di 30 A risulta ingombrante e abbastanza costosa, la sua omissione può risultare non poco conveniente, se le condizioni d'impiego lo permettono. Al contrario, il $C1$ è compatto ed ha un prezzo che non preoccupa, quindi suggeriamo d'includerlo comunque, anche perchè, già da solo, ha un notevole potere filtrante.

Proseguiamo. Il triac Tc è ovviamente collegato in serie al carico. Il relativo circuito d'innesco non potrebbe essere più semplice: i semiperiodi di rete, tramite $D1$, $R1$, $P1$, caricano il $C2$. La rapidità di carica è data dalla costante di tempo R/C , quindi più basso è il valore del potenziometro più rapido è il lampeggio.

Una volta che il $C2$ abbia raggiunto la tensione d'innesco del diac $D2$, il triac entra nella conduzione ed alimenta il parco-lampade che costituisce il carico. Non appena la tensione di rete ripassa per lo zero, il triac disinnesca e le lampade si spengono. In verità, alle frequenze di lampeggio più elevate, non fanno a tempo a spegnersi del tutto, perchè i

esempio è quello riportato nella **figura 1** (nella Rivista Practical Electronics).

Qui si vede che il triac "TR1-400-8", è portato ritmicamente nella conduzione dal multivibratore formato dal trigger di Schmitt $IC1$ e dal $TR1$. Gli elementi detti necessitano di un circuito di alimentazione apposito. Secondo noi vi è uno spreco di componenti, e peggio ancora per gli altri sistemi che si basano su di un monostabile parimenti IC , un oscillatore unigiunzione e tutta una pletera di stadi accessori.

Perchè diciamo uno spreco? Beh, semplice, perchè non tutti i triac sono eguali, né la loro potenza è l'unico parametro che interessa; vi sono moltissimi modelli moderni che hanno il gate "amplificato" cioè reso più sensibile del consueto tramite speciali trattamenti del chip semiconduttore. Per esempio, diversi elementi che hanno VDRM di 600 V, una IT-RMS (cioè una corrente di lavoro) di 30 A, e caratteristiche generali che li qualificano "per grandi potenze", hanno VGT di 0,9-1,4 V e IGT comprese tra 25 e 40 mA o anche meno.

Elementi simili, per esempio, sono i vari "MAC30" Motorola, "T/6411-D" della RCA e diversi altri. Tutti questi, non è necessario farli condurre "a forza bruta" iniettando sul gate delle "sberle" di tensione e corrente, ma al contrario possono essere impiegati più

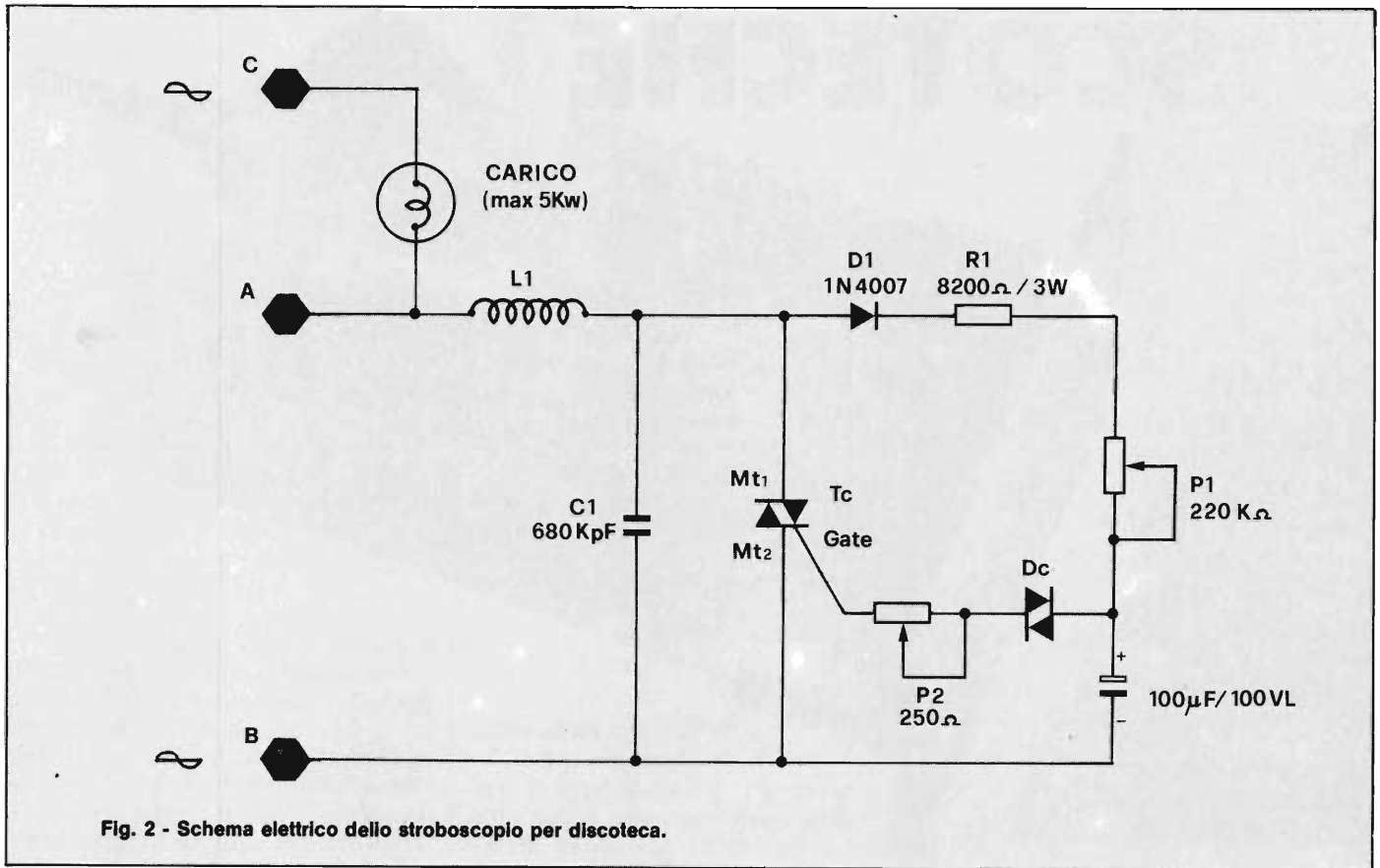


Fig. 2 - Schema elettrico dello stroboscopio per discoteca.

filamenti hanno una certa inerzia, ma l'effetto stroboscopico è marcato ugualmente, considerando la potenza degli impulsi sovrainpressi. Può destare meraviglia che la R1 abbia una dissipazione importante, mentre il potenziometro P1 è un modello usuale.

Spieghiamo lo strano squilibrio. La resistenza è sempre inserita, mentre il potenziometro ha un valore che logicamente varia.

Quando si vuole ottenere il lampeggio più rapido, sui 30 Hz o simili, il P1 è praticamente in corto, quindi non dissipa nulla e l'intera corrente di trigger scorre nella R1. Al contrario, quando si vuole ottenere una ripetizione dei flash molto più lenta, il potenziometro entra in gioco, ma proprio a causa del funzionamento, l'intensità che lo percorre è molto più bassa, quindi la sua dissipazione rimane in ogni caso ridotta.

Un lavoro molto più importante di quel che sembrerebbe a prima vista, è svolto dal trimmer P2. Questo, in buona misura stabilisce l'angolo di fase dell'accensione del triac. Ciò significa che indipendentemente dal P1 che regola la frequenza di lavoro, il P2 determina il punto d'innesco del gate. In pratica se il trimmer non è tarato con la massima attenzione, le lampade-carico, quasi certamente emaneranno una luminosità troppo ridotta ed in più rossastra perchè rimarranno sotto tensione per un tempo

troppo breve perchè i loro filamenti possano riscaldarsi al regime normale. Quando invece la regolazione è perfetta, il triac risulta ben sincronizzato con il circuito di temporizzazione e le lampade possono offrire il rendimento più adeguato. Vedremo comunque la messa a punto del P2 in sede di collaudo, più avanti.

Il circuito del super-lampeggiatore è tutto qui. È semplice, ma chi ha dubbi sulla sua efficienza, provi a realizzarlo, ed ogni riserva sarà annullata.

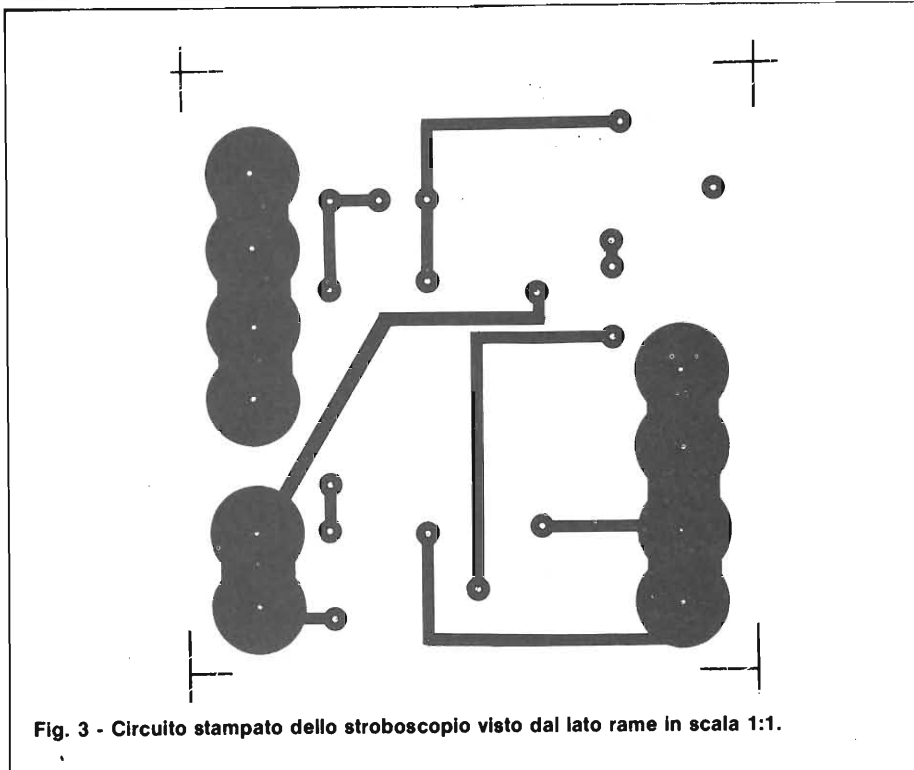
Ma è possibile che un apparecchio tanto elementare non abbia difetti?

Beh, qualcuno li ha e non abbiamo problemi nel dichiararli. Prima di tutto i valori dei componenti sono critici. In secondo luogo, diac e triac sono altrettanto critici, rispetto agli elementi passivi. È bene non sostituirli, ma se si permuta uno dei due, va cambiato anche l'altro effettuando complicate valutazioni sulla corrente impulsiva del gate ecc. Inoltre, il diac ER 900 che noi suggeriamo, si dimostra alquanto termosensibile e deve essere allontanato da qualunque sorgente di calore. L'ultimo punto non del tutto soddisfacente è che la frequenza massima del lampeggio ottenibile si aggira sui 34 Hz (ma non è detto che da uno "strobo" del genere si pretenda di più). Ecco qui: l'autocritica è completa. Le imperfezioni sono gravi? Mah; giudichi il lettore! Vediamo ora la

realizzazione pratica.

Il triac "Tc" deve impiegare un radiatore proporzionato al carico previsto. Ciò significa che sino a circa 2.000 W, si possono impiegare gli angolari da 75 mm di lunghezza, con due alette alte 25 mm che si vedono nelle fotografie. Tali angolari stringeranno "a sandwich" la basetta stampata, come dire che uno sarà collocato sopra alla vetronite (lato parti) ed uno al di sotto (lato piste). Poichè il triac preferito è del tipo a vitone, questo servirà per stringere le due parti del radiatore così realizzato, con due bulloncini da 3 MA come aggiunta di sicurezza. Se si vuole ottenere la massima potenza, dal lampeggiatore, il raffreddamento così ottenuto non basterà più, e direttamente sul dorso degli angolari si dovrà montare un blocco alettato del genere previsto per uno o due transistori di potenza: per esempio un radiatore da 75 per 60 mm, munito di quattro alette alte 30-35 mm. L'unione tra angolari, e superficie radiante aggiuntiva, potrà essere eseguita con sei bulloncini da 3 MA, spalmando abbondante grasso al silicone sui piani. In ogni caso, nell'impiego, il radiatore formato da due angolari, o dagli angolari più alettato pressofuso, deve essere ben esposto alla circolazione dell'aria.

Il circuito stampato che raccoglie tutte le altre parti ad eccezione del triac già visto, appare nella figura 3. Poichè le



parti da cablare sono pochissime, (figura 4) non vi sono problemi di sorta, e visto che il nostro è un prototipo piuttosto rozzo, più che altro realizzato per verificare i calcoli di progetto, è anche possibile migliorarlo! Rammenteremo in ogni caso che mentre in D1 (1N4007) ha una polarità molto bene definita, il diac D2 può essere collegato nei due sensi, infatti, per chi non fosse al corrente, diremo che non si tratta di un diodo vero e proprio, ma di un assieme simmetrico di diodi e zener: una sorta di "mini-IC" che opera nei due versi.

Il condensatore elettrolitico C2 deve essere di buona qualità, consigliamo le marche Siemens, Frako, Towa. Sebbene la tensione di lavoro di questo elemento sia indicata in 100 V, è meglio, se possibile, impiegare un elettrolitico da 120 V oppure 150 V.

Dopotutto, lo spazio sulla basetta è in esuberanza.

Il potenziometro P1, per ragioni di sicurezza, è bene che abbia l'alberino plastico isolato. Come abbiamo detto, la bobina di silenziamento L1 può essere impiegata o anche no, come il costruttore preferisce, o come le condizioni d'impiego impongono.

Ciò che si deve assolutamente tenere ben a mente è che nei collegamenti principali del triac, Mt1 e Mt2, circola una corrente del tutto insolita per gli impieghi elettronici, che ha molti più riferimenti nell'elettrotecnica, come dire da 10 A negli impieghi normali sino a 30 A nell'utilizzo al limite. Intensità del genere, impongono l'uso di grossi conduttori e di piazzole per i terminali esterni sovradimensionate. Per il collegamento degli Mt1 ed Mt2 alla basetta, noi abbiamo impiegato della calza in rame tolta da un cavo coassiale, ripiegata diverse volte, e facente capo a degli innesti in rame massiccio da Ø 2,5 mm.

Per le connessioni verso "il mondo esterno", come si dice nel linguaggio dei computer, cioè verso il carico e la rete, si devono impiegare dei grossi morsetti, o più "faston" collegati in parallelo. I faston della migliore qualità resistono a correnti di 10-12 A, ciascuno.

I cavi che uniscono il parco-lampade al generatore di lampeggio devono essere massicci e per quanto possibile brevi.

Sebbene le piazzole per le connessioni esterne siano estremamente ampie, se paragonate a quelle che si impiegano nei comuni assemblaggi elettronici, non bastano, specie se devono reggere correnti di 20-30 A; dopotutto, la pellicola in rame degli stampati sono sottilissime.

Conviene allora rinforzarle impiegando liberamente lo stagno, ovvero effettuando dei piccoli accumuli di stagno per saldare. Nessuno inorridisca: questo

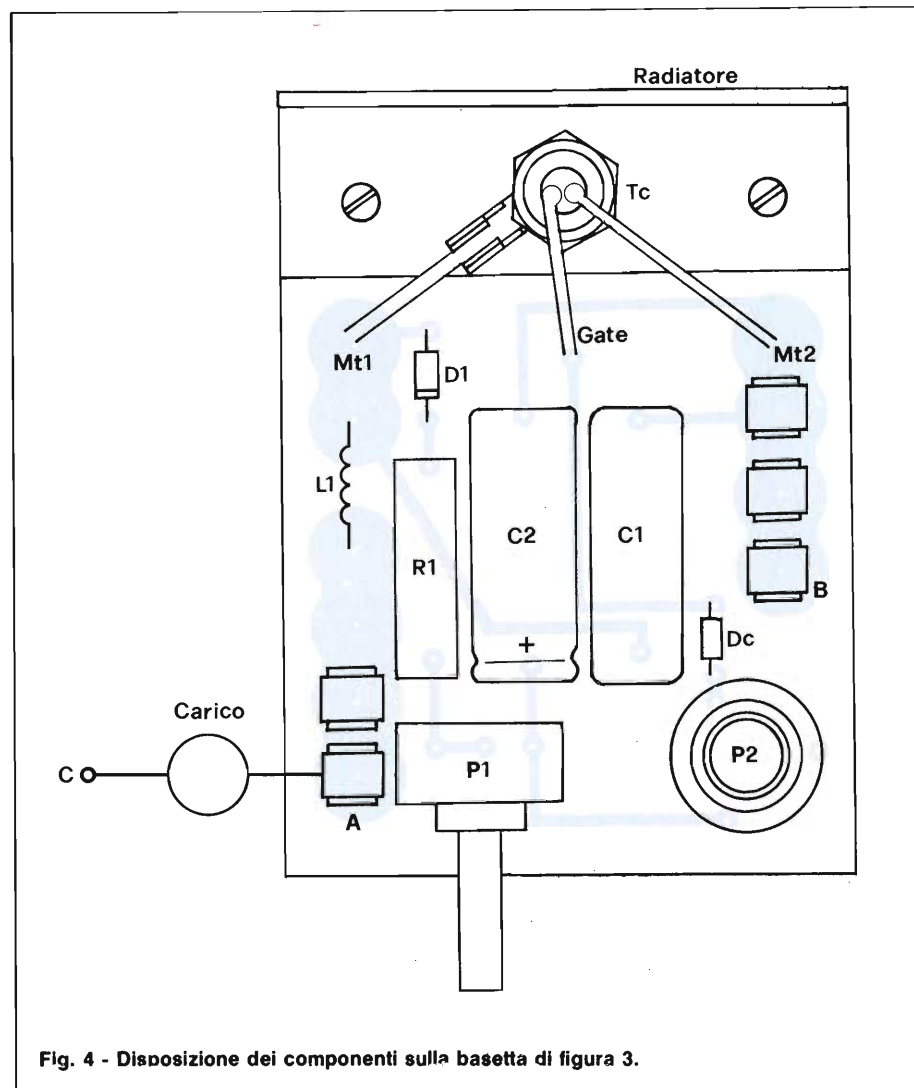


Fig. 4 - Disposizione dei componenti sulla basetta di figura 3.

UNAOHM

PROMOTIONAL !!

OSCILLOSCOPIO Mod. G 505 DT

DOPPIA TRACCIA 20MHz./5mv.

IN OMAGGIO A SCELTA:

TESTER 40.000 Ω / V

PROBE X1/X10

£it.
650.000
+ IVA



Disponibilità: presso il Vostro rivenditore, o direttamente alla Unaohm

UNAOHM
DELLA
START S.P.A.

uffici commerciali

via f. brioschi, 33 - 20136 milano
telefoni (02) 8322852 (4 linee)
indirizzo telegrafico: unaohm milano

stabilimento - uffici assistenza

via g. di vittoria 45 - 20068 peschiera borromeo (mi)
telefoni (02) 5470424 (4 linee) - telex unaohm 310323

particolare progetto è a metà strada tra l'elettronica e l'elettrotecnica!

Ciò posto, ci sembra veramente inutile dire che le saldature devono essere eseguite, una volta tanto, con un arnese di media potenza e non per integrati ecc.; per esempio, con un bel saldatore da 60 W. Questo progetto è originale per molti versi ...

Non ci sembra necessario dire altro, ed allora passiamo direttamente al collaudo.

Prima di tutto, una nota di cautela: non si deve mai toccare ogni parte, durante il funzionamento, per vedere se surriscalda. Si devono tenere le mani lontane dal triac, dal radiatore, dal diac, da ogni collegamento.

Non vorremmo sembrare funerei, ma oggi, nessuno sa bene in che condizioni è il suo cuore, se non si è sottoposto ad un elettrocardiogramma da qualche mese almeno, e certe palpitazioni possono passare inavvertite o come sintomo di un affaticamento e nulla più.

Al contrario, anche un cuore che non ha mai dato fastidi, ma malandato, sottoposto ad una violenta scarica elettrica può fare brutti scherzi; bruttissimi. Non è quindi il caso di sottoporsi ad elettroshock che non si sa come possano finire.

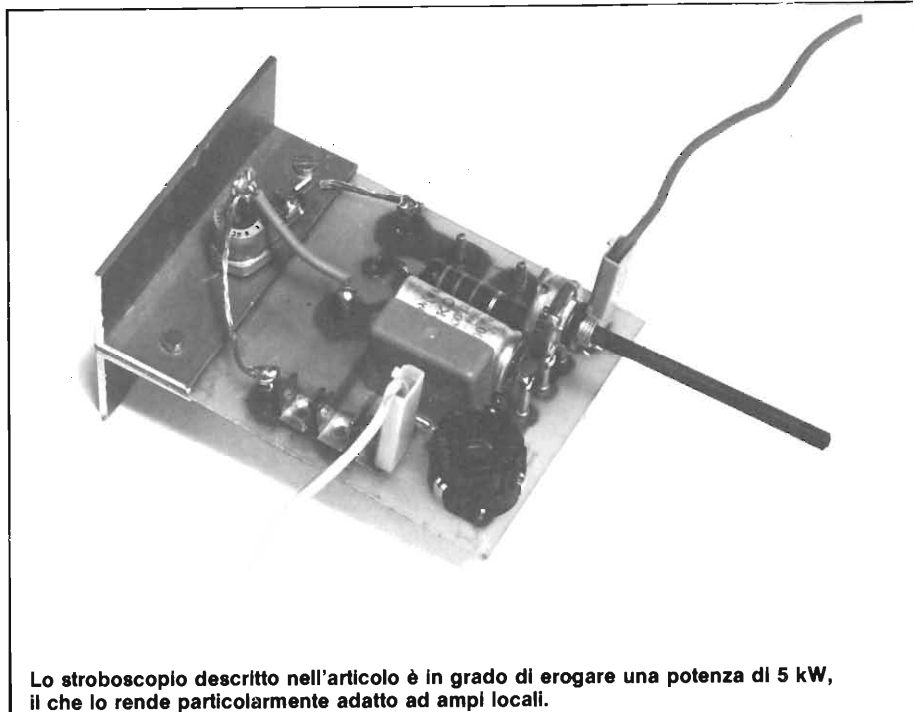
Se si vuole sentire se il triac scalda, o il radiatore, o altri particolari, prima di tutto si deve staccare il cavo di rete.

Ciò detto ed anzi ben sottolineato, ecco la procedura di collaudo più idonea. Il potenziometro della frequenza, P1, sarà regolato verso il minimo valore, così da ricavare un lampeggio rapido. Il trimmer P2 sarà portato all'incirca al centro, a metà del valore.

In queste condizioni si effettueranno gli allacciamenti al carico ed alla rete, secondo il circuito elettrico (figura 2).

Non si deve impiegare una sola lampadina anche se da 100-150 W, per prova, questo è un complesso che funziona potentemente, ed inizia a lavorare con regolarità solo con dei carichi minimi di 300 W ed oltre; ciò per varie caratteristiche del triac che non stiamo ad esaminare nei dettagli per non farla troppo lunga.

Quindi, diciamo che un buon carico iniziale può essere di 500 W oppure 1000 W. Collegato il tutto, è molto probabile che le lampade lampeggino fiocamente, emanando una luce rossastra. Si ruoterà allora il P1 tutto da un lato e dall'altro per osservare cosa succede. È molto



Lo stroboscopio descritto nell'articolo è in grado di erogare una potenza di 5 kW, il che lo rende particolarmente adatto ad ampi locali.

probabile che la frequenza cambi da un lampo ogni tanti secondi ad un baluginio continuo, ma sempre con una luce debole, scarsa. Il P1 sarà allora lasciato nel punto che provoca all'incirca un lampo al secondo.

A questo punto, si agirà sul P2. Ruotandolo con precauzione a destra una pronta accentuazione della luce emessa dalle lampade che deve vivacizzarsi. Proseguendo nel senso di rotazione che ha dato i migliori risultati, la luce diverrà sempre più forte e "bianca". Oltrepassato il punto ottimale, la luminosità diverrà subito minore e di nuovo "rossa": se ciò accade, è necessario retrocedere prontamente, con la regolazione.

Se la manovra è condotta sbadatamente e senza gradualità, è possibile so-

vraccaricare il diac, fondendolo; non di rado, quando al posto del diac si presenta un cortocircuito, il gate del triac si rompe: un disastro! Quindi, mano ferma e precisa; piccole regolazioni graduali, nessuna grossolanità e tutto andrà bene.

Nell'impiego, il lampeggiatore non deve essere tenuto sotto ai raggi del parco-lampade, perchè altrimenti si surriscalderebbe con effetti imprevedibili, ma non certo buoni; anzi, lo si dovrà sempre collocare in un punto abbastanza aerato, specie se l'efficienza del radiatore scelto è dubbia.

Fermo restando che il radiatore deve essere esposto alla circolazione dell'aria, il resto del montaggio dovrebbe essere protetto con un involucro plastico, ad evitare le scariche elettriche anzidette, che possono risultare anche da una manipolazione incauta.

ELENCO COMPONENTI

- C1 = condensatore a film plastico da 680 nF o valori analoghi, 600 V
- C2 = condensatore elettrolitico da 100 µF/100 V
- D1 = diodo 1N4007
- Dc = diac ER 900
- R1 = resistore da 8,2 kΩ
- P1 = potenziometro lineare da 220 kΩ, 1/2 W
- P2 = trimmer potenziometrico a filo, lineare, da 250 Ω
- Tc = triac RCA modello T/6411-D

Nota: La L1 è opzionale. Si veda il testo. Se la si adotta, deve essere in grado di sopportare almeno la corrente di 25 A. Avvolgimenti di smorzamento per triac da 5-10-15-25 A, sono comunemente reperibili presso i distributori di componenti. Può essere utile collegare un fusibile da 50 A in serie al carico; se lo si impiega, si deve scegliere un elemento semirapido.

MICRO RADIO IN CUFFIA

di Aldo Borri

INTRODUZIONE

I campi elettromagnetici hanno un'estensione in frequenza fino ai raggi cosmici e sono in grado di trasportare energia, come fanno i fili conduttori. Man mano che la frequenza aumenta, aumenta anche la quantità di energia che è possibile trasportare mediante opportuni sistemi di trasmissione direzionale.

Il mezzo vibrante che trasporta le onde elettromagnetiche vibra nel vuoto secondo onde che hanno una lunghezza fisica misurabile.

La formula che fornisce la lunghezza d'onda delle vibrazioni elettromagnetiche è semplicissima:

$$\lambda = \frac{c}{f}$$

dove λ è la lunghezza d'onda, c è la velocità della luce nel vuoto ed f è la frequenza. La velocità della luce nel vuoto, che costituisce un limite sinora invalicabile per gli oggetti materiali, è di circa 300.000 chilometri al minuto secondo.

Parliamo ora del campo di radiazione che ci interessa nella nostra costruzione. Il ricevitore AM è capace di rilevare frequenze elettromagnetiche che stanno nel campo delle onde medie. Per convenzione i campi di frequenza e della corrispondente lunghezza d'onda stanno tra i 400 ed i 2000 kHz (lunghezza d'onda da 1000 a 100 m.). Naturalmente tali bande non sono interamente coperte, ma ci si limita alle sotto bande entro le quali sono comprese le stazioni di radiodiffusione commerciale.

Il dispositivo nel quale avviene la trasformazione della corrente elettrica alternata in onde elettromagnetiche e viceversa è il cosiddetto sistema radiante dal quale dipende in massima parte la portata di un trasmettitore e la sensibilità di un ricevitore. Il sistema radiante può captare con preferenza il campo magnetico ed allora abbiamo l'antenna a nucleo di ferrite, come nei piccoli ricevitori tascabili.

L'antenna comune a stilo o di forme diverse a seconda della utilizzazione, riceve con preferenza il campo elettrico.

I risultati sono analoghi. Con quanto detto abbiamo scoperto un modo di trasmettere a distanza delle informazioni, ma non sappiamo ancora come utilizzarlo.

L'informazione BF viene sovrapposta all'onda elettromagnetica per mezzo della modulazione che avviene variando una delle tre caratteristiche che definiscono una corrente alternata, ossia l'ampiezza, la frequenza o la fase. Si usano nelle comunicazioni elettriche tutti e tre i sistemi di modulazione, ma il nostro ricevitore è previsto per la rivelazione di segnali a modulazione di ampiezza. A questo punto però ci troviamo di fronte ad un'altra difficoltà.

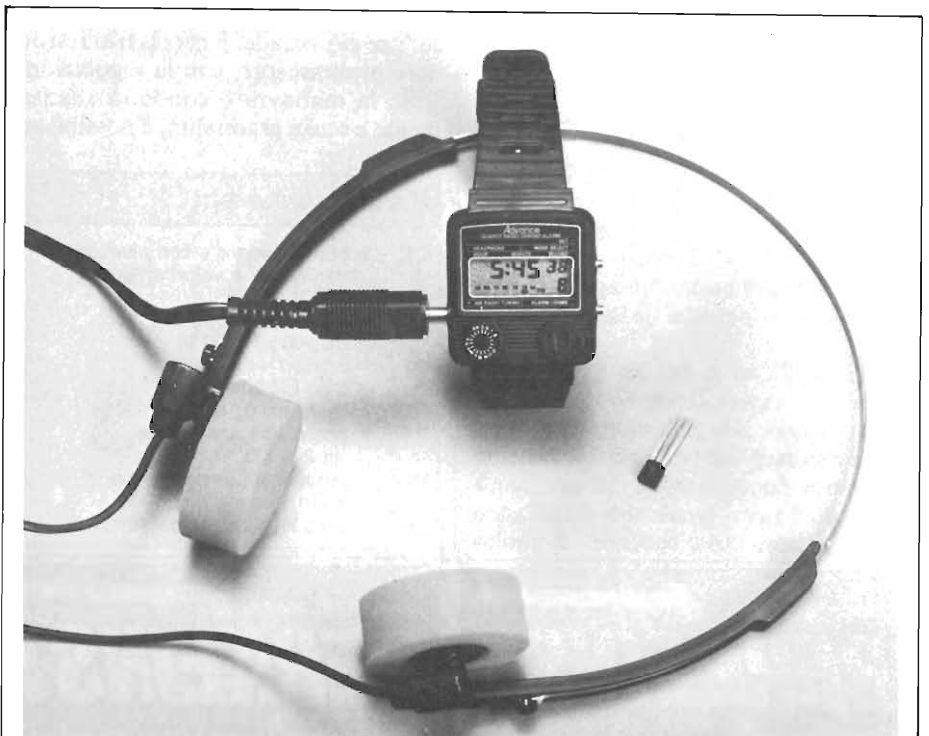
Il ricevitore così concepito rivelerebbe indistintamente tutte le onde che percorrono lo spazio, compatibilmente con la sua sensibilità.

Occorre un dispositivo capace di selezionare una di queste frequenze a scelta e di attenuare le altre in modo da non essere rivelate.

Questo dispositivo è il circuito oscillan-



te che nel nostro schema è formato dalla bobina L e dal condensatore variabile CV. Un circuito di questo tipo (circuito oscillatorio parallelo) ha una frequenza caratteristica dipendente dai valori dell'induttanza di L e della capacità, alla quale si comporta come se fosse un isolante. Idealmente, in quanto questo comportamento è limitato alle perdite resistive dovute al coefficiente di bontà della bobina e delle resistenze poste in parallelo dal circuito al quale viene collegato il circuito oscillatorio. In mancanza di queste perdite, ai capi del circuito oscillatorio in sintonia la tensione



Mini radio più orologio completo di cuffia realizzato con un IC della Ferranti del tipo ZN4142.



Con il nuovo circuito integrato ZN414Z della celebre casa inglese "Ferranti" è possibile costruire un moderno ricevitore AM che può essere inserito in un comune orologio da polso. Infatti lo ZN414Z funziona con la tensione di alimentazione di soli 1,35 V, e non necessita di alcuna taratura.

sarebbe infinita e la larghezza di banda sarebbe nulla.

La banda passante deve quindi avere una larghezza pari almeno al doppio della massima frequenza di modulazione. Per questo i canali di trasmissione hanno una larghezza diversa a seconda, che si debba trasmettere solo la parola (massima frequenza più bassa) oppure la musica. Se si vogliono trasmettere informazioni supplementari, come per esempio nella televisione, la banda passante raggiungere la larghezza di alcuni MHz. Questo è, il fatto per il quale le trasmissioni televisive avvengono nel campo delle frequenze molto alte. Infatti un solo canale televisivo basterebbe a coprire più di due volte la banda delle onde medie. Nel nostro caso, oltre al Q o coefficiente di bontà del circuito oscillante, contribuisce fortemente allo smorzamento e quindi all'allargamento della banda, la resistenza d'ingresso del diodo rivelatore D. Traduciamo in formule quanto detto finora. La frequenza di sintonia di un circuito è data da:

$$f = \frac{1}{2 \pi \sqrt{LC}} = \frac{1}{6,28 \sqrt{LC}}$$

La larghezza di banda, B considerando il Q a carico come una resistenza disposta in parallelo al circuito oscillante che somma le due forme di perdita richiamate in precedenza, sarà data da:

$$B = \frac{f}{Q}$$

Variando una delle due grandezze che formano il circuito oscillatorio (l'indut-

tanza o la capacità) se ne varia la frequenza di accordo, il che permette la selezione delle stazioni. Per la regolazione continua si varia la capacità mediante il condensatore variabile CV.

Il segnale presente ai capi del circuito oscillatorio potrebbe essere prelevato e rivelato così come sta, ma in questo modo di disporrebbe in parallelo al circuito oscillatorio tutta la resistenza (bassa) di ingresso di D. ottenendo una selettività troppo scarsa. Per evitare questo inconveniente si utilizza una presa per il prelievo del segnale, in questo modo la resistenza d'ingresso si dispone in parallelo solo ad una parte delle spire della bobina.

positive e negative del segnale sarà nulla in ogni punto.

Per rendere udibile il segnale BF bisogna eliminare la metà positiva o quella negativa dell'onda in modo da rendere diverso da zero il segno risultante e eliminare la frequenza "portante" tale operazione si chiama rivelazione.

La rivelazione si può ottenere semplicemente disponendo un diodo ai capi di un circuito oscillatorio, secondo lo schema di **figura 1**. Ricordiamo che il diodo si comporta come un raddrizzatore a galena cioè lascia passare la corrente in un solo senso.

In questo caso, se il segnale è abbastanza potente si può già effettuare un ascol-



Particolare di un orologio da polso completo di radiorecettore con ascolto in cuffia.

Si otterrà così uno smorzamento minore ed una migliore selettività. Siccome la modulazione è in ampiezza, il valore massimo dell'onda sinusoidale varierà in modo proporzionale al segnale. Il segnale BF non sarà ancora udibile in quanto, data la simmetria della modulazione rispetto alla linea di tensione zero, la somma algebrica delle ampiezze

to ponendo una cuffia ai capi del condensatore C. Questo è il principio che si usava nelle antiche radio a galena e che si usa ancora oggi sostituendo alla galena il più sicuro diodo a semiconduttore per alte frequenze.

Il sistema è molto usato per misurare segnali alternativi anche a frequenze altissime usando strumenti adatti alla mi-

sura di correnti continue. Il condensatore in parallelo serve a scaricare a massa residui di alta frequenza (ripple) lasciando passare avanti sole le frequenze acustiche.

Il circuito si presta molto bene alla miniaturizzazione perché necessita di pochissimi componenti, e la corrente assorbita è sufficientemente bassa da permettere l'alimentazione con una piccola pila al mercurio. Il circuito integrato Ferranti ZN414Z è il "cuore" dello schema. L'integrato è attualmente abbastanza conosciuto, ed il suo involucro a tre piedini contiene un semplice ricevitore radio completo.

I soli componenti esterni necessari sono il condensatore variabile di sintonia e l'antenna.

La **figura 2** rappresenta lo schema a blocchi del circuito integrato: uno stadio d'ingresso ad alta impedenza, un amplificatore di radiofrequenza, un rivelatore a modulazione d'ampiezza ed

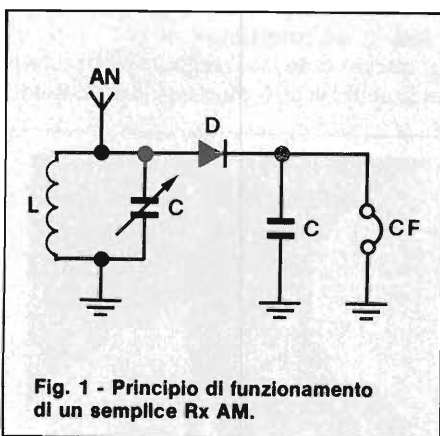


Fig. 1 - Principio di funzionamento di un semplice Rx AM.

un CAV (controllo automatico di volume). I lettori che desiderino sapere qualcosa di più sul funzionamento interno dello ZN414Z, possono consultare il data book della Ferranti che fornisce diverse applicazioni.

La **figura 3** mostra lo schema elettrico del ricevitore completo, quando si voglia impiegare un auricolare magnetico a resistenza piuttosto elevata (circa 200 Ω). La semplicità costruttiva ricorda molto gli apparecchi a galena di una volta.

La resistenza dell'auricolare è molto importante perché controlla il guadagno del circuito integrato e, di conseguenza, il volume d'uscita.

Un auricolare che abbia la resistenza interna (da non confondere con l'impedenza) di circa 200 Ω è l'ideale, ma si potranno anche usare tipi con minore resistenza interna (purché entro limiti ragionevoli): basterà metter loro in serie una resistenza (R_x). I lettori devono prender nota di non usare troppo alti

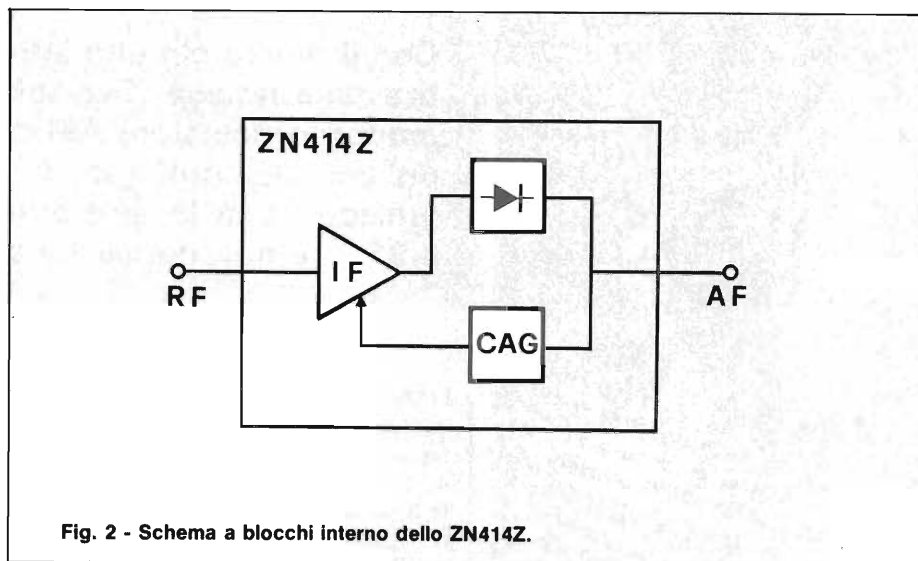


Fig. 2 - Schema a blocchi interno dello ZN414Z.

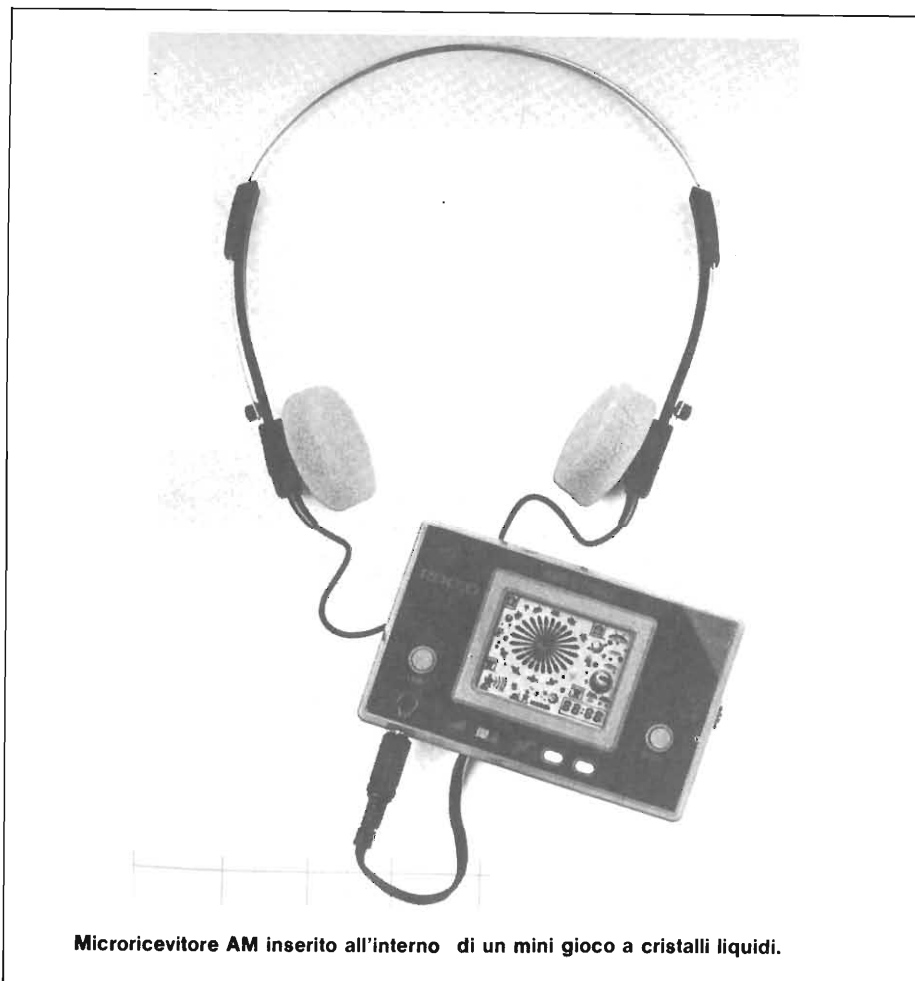
per R_x , perché altrimenti il segnale audio di uscita diverrebbe troppo scarso. Anche la sensibilità dell'auricolare deve essere elevata.

La resistenza minima in assoluto da inserire in questo punto ($R_x +$ auricolare) è di circa 100 Ω , mentre il valore massimo si aggira su 1k5. Un buon compromesso si raggiunge con una resistenza di circa 500 Ω . Il prototipo che abbiamo costruito impiegava un auricolare da

170 Ω in serie ad una resistenza da 330 Ω .

Se il valore R_x è alto, il collegamento in parallelo ad essa di un condensatore elettrolitico (capacità non superiore ai 10 μF) dovrebbe migliorare il livello d'uscita. Il valore effettivo non è critico e dipenderà dalla combinazione $R_x -$ cuffia.

Sono in definitiva i lettori che dovranno trovare la combinazione migliore per il



Microricevitore AM inserito all'interno di un mini gioco a cristalli liquidi.

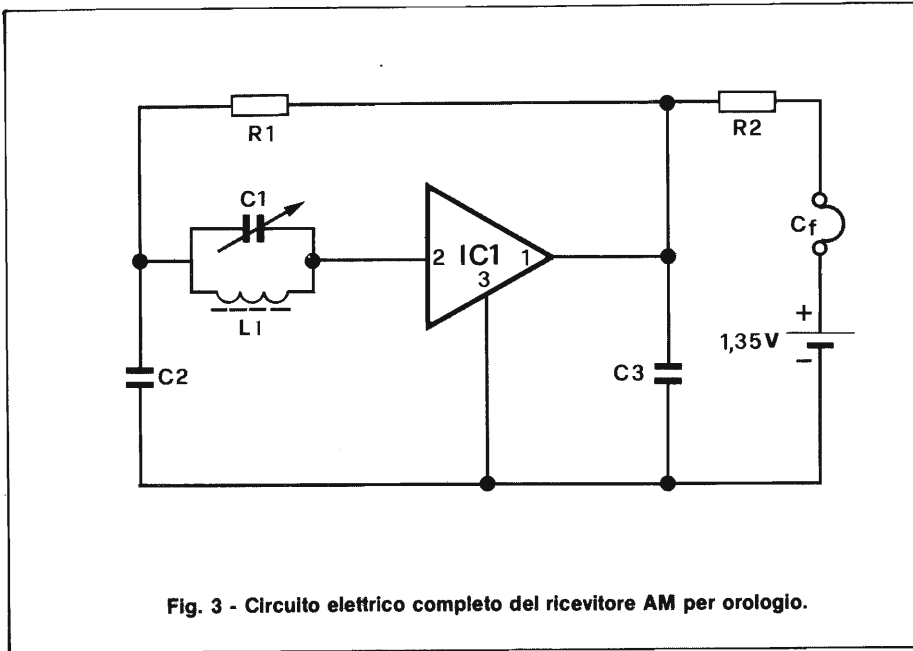


Fig. 3 - Circuito elettrico completo del ricevitore AM per orologio.

ELENCO COMPONENTI	
R1	= 100 kΩ 1/8 W
R2	= 470 Ω 1/8 W
C1	= microvariabile da 150 pF
C2	= 22 nF miniatura
C3	= 150 nF miniatura
IC1	= ZN414 Z - Ferranti
CF	= Cuffia da 200 Ω

la resistenza interna della cella al mercurio è estremamente bassa.

Costruzione del RX AM

La scelta del "mobiiletto" è lasciata alla fantasia del lettore, e dipenderà dalle dimensioni dei componenti. Il prototipo è stato inserito in un comune orologio digitale da polso (vedi fotografia), ma questo è semplicemente un suggerimento per mettere in evidenza le dimensioni piuttosto ridotte dell'apparecchio. Il progetto originale impiega come antenna una bobina microminiatura collegata al palo comune del filo della cuffia.

loro particolare caso, perché tutto dipende dal livello acustico che si desidera ottenere. Per sfortuna, i tipi di auricolari da 8 Ω frequentemente usati non sono in grado di dare buoni risultati senza un trasfor-

mattore di accoppiamento. Un auricolare a cristallo di elevata impedenza richiede invece uno stadio d'uscita supplementare. Non occorre un condensatore di disaccoppiamento dall'alimentazione perché

SHF ELTRONIK

Costruzioni Apparecchiature Elettroniche
di ROLANDO SILVANO
VIA FRANCESCO COSTA, 11 - 12037 SALUZZO (CN)
TEL. (0175) 42797

Alimentatori stabilizzati da 4 W a 500 W

CAMPANIA E CALABRIA

CO. EL. s.a.s.
Via Ponti Rossi, 188
Tel. (081) 440.201
NAPOLI

PUGLIA

GALANTINO GIOVANNI
Via della Repubblica, 27
Tel. (080) 92.25.56
BISCEGLIE (Ba)

BASILICATA

LANGONE FELICE
Piazza Villapiana, 60
Tel. (0975) 31.69
POLLA (Sa)

SICILIA OCCIDENTALE

SECEA s.n.c.
Via Allegrezza, 5/A
Tel. (0924) 21167
ALCAMO (Tp)

SICILIA ORIENTALE

DI BELLA Cav. ANGELO
Via Gramsci, 131
Tel. (095) 937.833
RIPOSTO (Ct)

SARDEGNA

MANENTI RUGGERO
Corso Umberto, 13
Tel. (0789) 22.530
OLBIA (SS)

PIEMONTE

CALLIERO RENATO
Corso XXV Aprile, 31
Tel. (0171) 934.229
BUSCA (Cn)

TORINO

ESSEDUE
Corso Giambone, 55
Tel. (011) 636.127
TORINO

LOMBARDIA

CASSINARI RICCARDO
Via Flarer, 6
Tel. (0382) 24.284
PAVIA

LIGURIA E TOSCANA

MIELSCH MANFREDO
Via Tanini, 30 AR
Tel. (010) 391.427
GENOVA

TRENTINO E VENETO

SIPE s.n.c.
Via Molise, 16/18
Tel. (045) 566.555
VERONA

CHASSIS

di Angelo Cattaneo



MF + BFO + RIVELATORE

Questo notevole dispositivo, è praticamente il nucleo centrale, o almeno uno dei più importanti settori dei ricevitori. Si tratta di un canale di media frequenza, molto sofisticato, con il filtro a cristallo doppio, lo stadio preamplificatore, l'integrato TBA 120, un BFO ultrastabile adatto per la ricezione DSB/SSB, un separatore d'uscita amplificatore audio, ed in sostanza, tuttociò che serve per riprendere i segnali da un qualunque convertitore che fornisca un segnale a 455-467 kHz, e per erogarli ad un settore audio, amplificatore di potenza. Il rendimento pratico è davvero eccellente, tanto da consigliare l'inserimento del modulo anche in ricevitori semiprofessionali. In sostanza, questa è un'unità operativa completamente affidabile, dall'impiego molteplici; potremmo dire, "una base sulla quale si può studiare un apparecchio ricevente per onde corte".

Il circuito integrato TBA 120, naturalmente non è nuovo, ed anzi equipaggia molto a proposito (talvolta a sproposito per ragioni di economia maldestra) radiorecettori FM e sintonizzatori FM costituendo il canale di media frequenza, il limitatore, ed il rivelatore. In pratica, comprende un amplificatore simmetrico RF, che da un buon guadagno sino a circa 30 MHz, un circuito di tosatura AM e un rivelatore a rapporto anche questo simmetrico, più un regolatore della tensione d'alimentazione.

Il motivo del grande successo di questo IC è facilmente individuabile nella flessibilità d'impiego. Poichè l'amplificatore simmetrico è aperiodico, lo si può usare in una vasta gamma di valori di frequenza, come dire 455 kHz, 467

kHz, 5,5 MHz, 10,7 MHz ed anche oltre.

Scorrendo le specifiche dei vari costruttori (innumerevoli, ma principalmente Motorola e Siemens) si nota che la frequenza limite di lavoro del TBA 120 può giungere persino a 40 MHz.

Normalmente, gli sperimentatori vedono con occhio distratto gli integrati che hanno assunto un impiego comune, nei dispositivi commerciali radio-TV, e ciò anche perchè i modelli si susseguono di continuo in omaggio ad un forte consumismo. Tuttavia il TBA 120 è e resta una pietra miliare nell'integrazione massima dei circuiti, dal rendimento sino ad ora unico.

Non sono bastati cinque anni di utilizzo a renderlo superato (il che rappresenta un record degno di apparire nel

Guinness dei primati, se vi fosse un Guinness per gli IC) e forse, come straordinaria durata, il TBA 120 è superato solo dai modelli 741 (amplificatore operazionale) e 555 (timer impiegabile come multivibratore). Insomma, si tratta di un "chip" abbastanza fuori norma, che al progettista acuto, rivela sempre nuovi e brillanti utilizzi.

Uno di questi lati incogniti, è la possibilità di lavoro come rivelatore SSB/DSB, oltre che FM, nonchè CW (per telegrafia). Allo scopo, basta aggiungere un buon circuito oscillatore BFO (dalla frequenza variabile) che operi intorno al valore scelto per l'amplificazione di media frequenza.

Mettiamo che il TBA 120 trovi utilizzo in un ricevitore che ha il gruppo di conversione che "esce" a 10,7 MHz: in

tal caso, con un VFO che lavori tra 10,5 e 12 MHz, si riesce a restituire la banda centrale soppressa a qualunque segnale "B.L.U." come è indicato dai francesi, ovvero più latinamente a banda laterale unica; altrettanto per i segnali che usano contemporaneamente le bande laterali con soppressione della portante centrale: Double Side Bands (DSB). Il bello è che se tale BFO è impiegato accortamente, è possibile ottenere anche la rivelazione AM tramite battimento (seppure distorta ed utile per i soli messaggi a voce) cosicché, di base, il sistema può servire per SSB, DSB ... (AM).

Escludendo il BFO, il TBA 120 funziona nel suo modo naturale, come dire, con la rivelazione FM: in tal modo sono possibili pressoché tutti i metodi di rivelazione, SSB, DSB, AM, FM, CW!

Noi abbiamo concepito un canale di ricezione che sfrutta in pieno le parzialmente obliate risorse del TBA 120 (versione naturale, senza suffissi) lavora a frequenza bassa, con l'entrata a 455 oppure 467 kHz, quindi offre un rendimento stabile ed eccellente.

Lo schema relativo appare nella figura 1, e non deve trarre in inganno l'apparente complessità, perché il tutto è molto lineare, molto pratico.

Il segnale a media frequenza, tramite C1 giunge alla base del TR1, preamplificatore, che a valori tanto bassi eroga un guadagno eccellente.

Il TR1 ha la base polarizzata da R1 ed R2, la R4 assicura la più elevata stabilità termica, ed il C2 è il bipass relativo. Il carico dello stadio è la R3. A monte di questa è collegata la prima cellula di filtro a cristallo XTL1. Tale ultima detta, è contenuta in un solo involucro con la successiva XTL2, e può avere a sua volta un valore di risonanza di picco a 455 kHz oppure 467 kHz a seconda del tipo scelto.

I due quarzi sono accoppiati tra loro tramite il condensatore C3, ed in tal modo formano un efficace sistema di accordo. Come si vede, l'uscita dello XTL2 giunge all'ingresso dell'IC TBA 120, terminale 14, che fa capo all'amplificatore simmetrico RF. Il terminale 13 costituisce l'altro "polo" del medesimo amplificatore, ed i condensatori C5 e C6 sono dei bipass per la concatenazione amplificatrice, (con questo termine, indichiamo tutta la serie in cascata di amplificatori differenziali e simmetrici).

R7 ed R8 formano il controllo di guadagno dell'amplificatore; il valore complessivo, in sede di taratura, deve essere regolato per ottenere il massimo, pur senza che si noti una tendenza all'innescio.

La R5 alimenta tutti gli stadi amplificatori differenziali, il circuito limitatore ed il demodulatore a rapporto (che è transistorizzato), nonché quant'altro di

accessorio si trova nell'IC. Oltre che al filtro d'ingresso, la selettività è affidata alla "MF1" che ha un ottimo fattore di merito. Si tratta di una media frequenza "nucleo giallo" (per 467 kHz). Se si preferisce un filtro accordato a 455 kHz, si sceglierà un elemento dello stesso tipo, ma con il nucleo azzurro.

Il C8, nel funzionamento usuale, sintonizzatori o radiorecettori FM, serve per la deenfasi, facendo capo al rivelatore interno; poichè in questo caso non serve alcun sistema di equalizzazione, il valore di tale elemento è ampliato a 22 nF. Il terminale di uscita audio del TBA 120, è il n° 8. Di qui all'uscita è presente il condensatore di bipass C9.

Vediamo ora il resto del circuito.

Lo schema, così come lo abbiamo analizzato sino ad ora, serve benissimo per amplificare e rivelare i segnali FM

di cariche" ai due lati della giunzione. Tali concentrazioni di cariche si comportano esattamente come le armature di un variabile. Più aumenta la tensione inversa, più i "pacchetti" si allontanano dalla zona d'impoverimento, o meglio, allargano la zona d'impoverimento, per cui la capacità del diodo interessato diminuisce. Ora, come si vede, tramite il regolatore di tensione a tre terminali "7808" (IC2), il valore stabile di 8 V alimenta i diodi (e in pratica tutto il resto del VFO). Più precisamente, tramite R13 ed R14, al catodo dei diodi si presenta una tensione positiva regolabile, che appunto è inversa rispetto alla polarità dei DV.

Più il potenziometro R14 ha il cursore portato verso l'estremo positivo, più aumenta la tensione inversa, quindi più l'oscillatore BFO sale di frequenza. Al

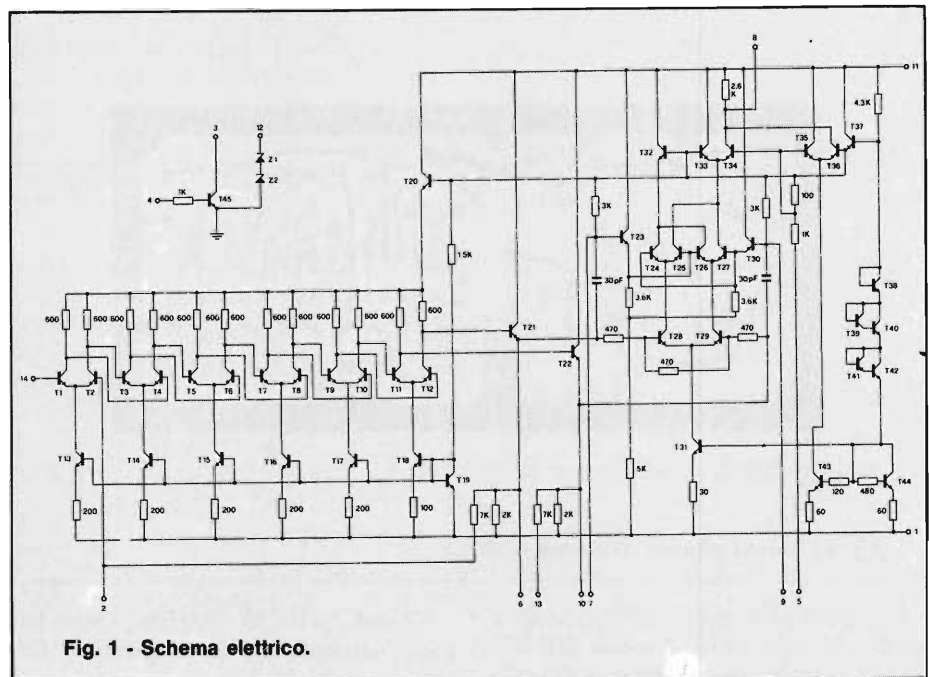


Fig. 1 - Schema elettrico.

per telecomunicazioni.

Abbiamo però premesso che questo sistema si prefigge degli scopi assai più ambiziosi. Osserviamo "S1". Se questo interruttore (o ponticello) è aperto, appunto, il tutto funziona in FM, ma se S1 è chiuso, entra in azione la parte forse più interessante del dispositivo: il BFO.

Questo settore impiega come elemento attivo il transistor BC238/C, che ha una frequenza di taglio esuberante. Tale TR2, con i C13-C14 ed il primario del trasformatore di media frequenza MF2, forma un classico oscillatore di Colpitts (si veda il collegamento dei due condensatori ed il ritorno all'emettitore). La sintonia dell'oscillatore è effettuata con una coppia di varicap, cioè con un "BB104" (DV).

Com'è noto, i varicap sono diodi alquanto speciali che sottoposti ad una tensione inversa formano dei "pacchetti

contrario, se il cursore del potenziometro è portato verso la massa, la capacità aumenta e la frequenza del BFO diminuisce.

L'escursione in frequenza dell'oscillatore è di circa 25 kHz, ma tale valore è straordinariamente ben regolato, punto per punto. La stabilità, in parte è merito del tipo di circuito medesimo, in parte dei componenti scelti, ed ancora, in parte la si deve all'azione dell'IC2 ed al cablaggio.

Il lettore, una volta che avrà costruito questo apparecchio, se dispone di un frequenzimetro digitale, dia una controllata all'uscita del BFO: scoprirà con una certa meraviglia che l'oscillatore ha delle caratteristiche davvero professionali, con uno slittamento minimo, ed una gradualità di lavoro più che eccellente.

Ora, come si vede, il segnale RF gene-

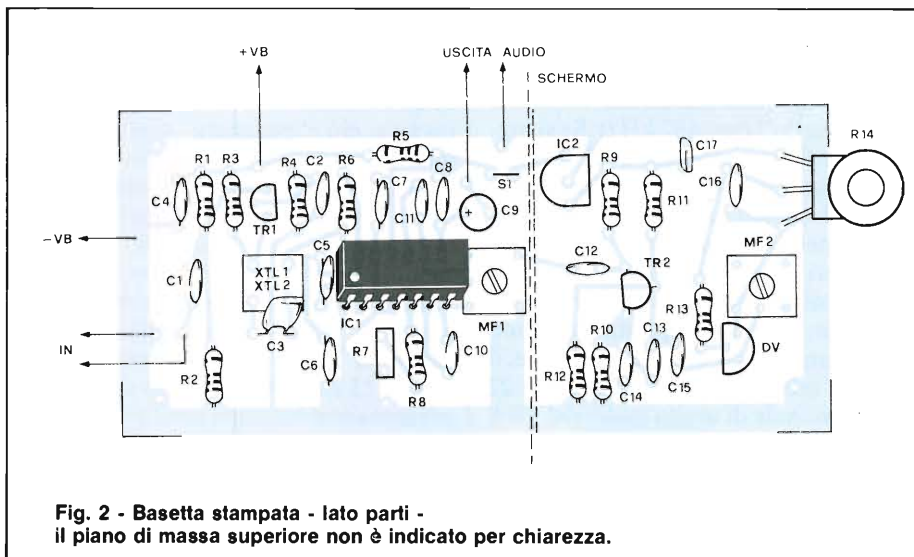


Fig. 2 - Basetta stampata - lato parti - il piano di massa superiore non è indicato per chiarezza.

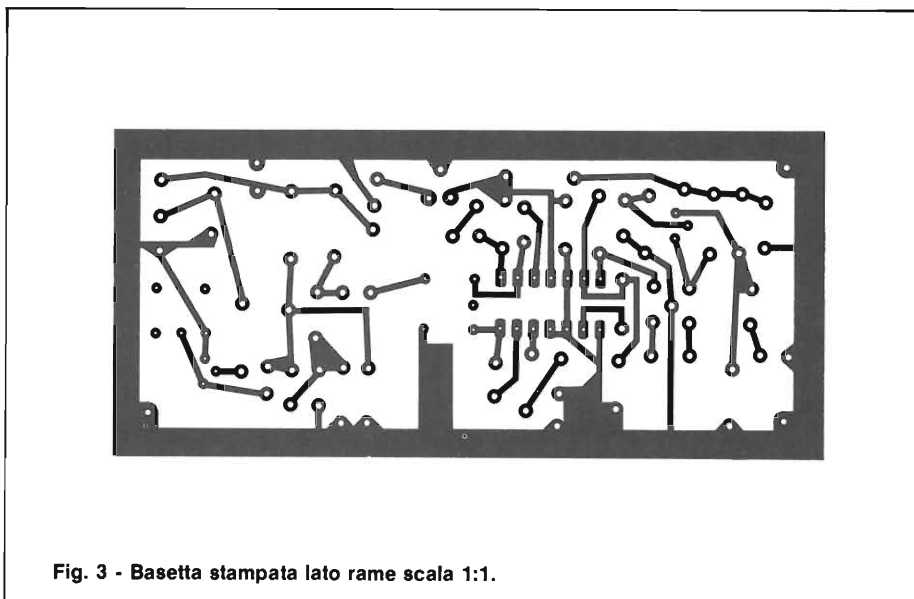


Fig. 3 - Basetta stampata lato rame scala 1:1.

rato dall'oscillatore, si sovrappone a quello che deve essere rivelato dall'IC1 perchè circola nel secondario del trasformatore di media frequenza "MF1".

In tal modo, si ricrea la portante soppressa nel caso di emissioni SSB e DSB, si realizza un battimento che consente l'ascolto delle stazioni telegrafiche (CW) e calibrando opportunamente lo stesso battimento, è anche possibile rivelare le emissioni AM, anche se molto distorte. Nel campo delle telecomunicazioni, comunque, non interessa la fedeltà, ma solo l'intelligibilità di ciò che si dice, quindi anche una rivelazione tanto approssimativa può essere accettata, per l'AM. Al contrario per il funzionamento in banda laterale ed FM non vi sono problemi di alcun tipo. Per la SSB e la DSB, il potenziometro R14 serve da "clarifier" proprio per un ascolto dalla qualità ottima.

Le comunicazioni telegrafiche non modulate, possono essere soggette a facile decodifica portando all'oscillazione l'IC1 tramite il potenziometro R7.

Quindi, se il CW interessa, anche R7 sarà rappresentato da un potenziometro, normale, lineare.

Ci sembra proprio che sul profilo teorico non vi sia altro da dire, quindi vediamo il montaggio.

Il lettore avrà notato che sovente, nelle apparecchiature professionali, che recano delle complicazioni come circuito, o che sono ad alto guadagno (in questo apparecchio intervengono ambedue i parametri!), s'impiega la vetronite doppia ramata, ovvero il circuito stampato a "wafer" con una ramatura superiore e l'altra sottostante.

Perchè di questa soluzione sono diversi, ma in tal modo, prima di tutto, si ottiene una migliore stabilità in quanto gli elementi capacitivi parassitari sono molto diminuiti, come importanza.

Anche il nostro complesso adotta questa soluzione, quindi ci sembra necessario spiegare a chi legge come si può realizzare uno stampato del genere. Prima di tutto, logicamente, serve della vetronite di buona qualità con la doppia

ELENCO COMPONENTI

- C1 = 1 nF ceramico
- C2-C4-
- C5-C6-
- C7-C16-
- C17 = nF ceramico
- C3 = 22 pF ceramico
- C8 = 22 nF ceramico
- C9 = 10 µF - 16 V elettrolitico
- C10-C11 = 150 pF ceramico
- C12 = 47 pF ceramico
- C13 = 470 pF, condensatore a mica argentata, tolleranza 5%
- C14 = 330 pF, condensatore a mica argentata, tolleranza 5%
- C15 = 4,7 nF ceramico
- DV = Doppio varicap modello BB104
- MF1 = trasformatore di media frequenza, punto nero
- MF2 = trasformatore di media frequenza, punto giallo
- IC1 = circuito integrato TBA 120. Non si devono impiegare i modelli TBA 120/U o comunque indicati con altri suffissi
- IC2 = circuito integrato 7808.
- R1 = 10 kΩ, 1/4 W - 5%
- R2 = 3,3 kΩ, 1/4 W - 5%
- R3-R6
- R8 = 330 Ω, 1/4 W - 5%
- R4 = 1,200 kΩ, 1/4 W - 5%
- R5 = 100 Ω, 1/4 W - 5%
- R7 = trimmer o potenziometro lineare da 5 kΩ (si veda il testo).
- R9 = 2,7 kΩ, 1/4 W - 5%
- R10 = 3,3 kΩ, 1/4 W - 5%
- R11-R13 = 100 kΩ, 1/4 W - 5%
- R12 = 22 kΩ, 1/4 W - 5%
- R14 = potenziometro lineare da 10 kΩ
- TR1 = transistor BF 253
- TR2 = transistor BC238/C
- XTL1
- XTL2 = doppio filtro a cristallo di media frequenza, risonante a 455 oppure 467 kHz. Si veda testo.
- Varie = circuito stampato bifacciale, "pins" per le connessioni esterne, schermo, zoccolo per il TBA 120.

ramatura. Tagliato un rettangolo come serve, da 105 mm per 50 mm, si può procedere con il metodo della fotoincisione se si ha a disposizione un piccolo bromografo ed i vari ingredienti necessari, con l'illuminatore ultravioletto ecc. Se al contrario, i mezzi sono quelli consueti, si praticheranno subito i fori previsti per i reofori delle parti.

Tali fori saranno praticati con una punta da 1 mm. Di seguito, con una punta da 3 mm, si effettueranno degli svassi attorno ai fori stessi, in modo da allargarli solo sulla superficie superiore per evitare che i reofori dei componenti entrino accidentalmente a contatto con la massa.

Ciò fatto, il piano forato sarà protetto dalla corrosione con il metodo preferito: pellicola adesiva, inchiostro speciale etc. Ora, ribaltata la basetta, nel lato sottostante si copierà la pistatura che si vede nella figura 3, impiegando fettucce autoadesive, trasferibili a cera o un pennarello per stampati.

Ultimata questa fase del lavoro, il

supporto può essere passato alla corrosione. Una volta ultimato e ripulito, sarà pronto per l'impiego.

Il piano di massa "continuo" superiore (si dice "continuo" perchè non reca delle piste, a parte i fori è uniforme), naturalmente deve essere collegato con le piste che giungono al -VB, massa effettiva, o "comune".

Allo scopo, s'impiegano i "pin" per le connessioni esterne, capi freddi, di massa, che saranno saldati sopra e sotto lo stampato.

Altrettanto i reofori dei componenti che vanno a massa potranno essere saldati sia al di sopra che al di sotto. In tal modo si avranno diversi punti di contatto. Se il nostro fosse un finale di potenza per apparati emittenti, sarebbe necessario rivettare assieme le superfici in vari punti o studiare le interconnessioni con gran cura perchè le correnti RF in gioco sarebbero forti, e vi sarebbe il pericolo che si formino dei pericolosi "nodi". In questo caso, non vi sono invece intensità importanti RF, in circolazione, quindi le connessioni previste sono bastanti.

Come si vede in foto e nella figura 2, la basetta deve essere divisa in due parti con uno schermo che può essere una laminetta in rame o un rettangolo di vetronite doppia ramata, come quella della basetta, da 50 per 20 mm. Tale schermo, che divide il canale amplificatore vero e proprio (TR1 ed IC1) dal settore VFO (TR2, DV, IC2) deve essere saldato sul piano di massa superiore con cura e con un calore sufficiente. Eseguito questo lavoro, il supporto è pronto per ricevere i componenti.

È necessario iniziare dalle resistenze fisse, tutte orizzontali e aderenti alla ramatura. Di seguito si monteranno i condensatori ceramici ed a mica argentata (questi ultimi sono C13 e C14, ed il modello è indispensabile per ottenere la stabilità prevista) che non hanno un verso d'inserzione obbligatorio. Si proseguirà con il filtro ceramico doppio, lo zoccolo per l'IC1, la MF1 e la MF2.

Collegato il trimmer R7, o i "pins" per la connessione di un eventuale potenziometro che lo sostituisca, mancano i transistori, lo stabilizzatore ed il vari-cap, ed il tutto è pronto.

Per la prova, all'ingresso si collegherà un generatore di segnali FM sintonizzato al valore centrale di 455 oppure 467 kHz, si aprirà l'interruttore o ponticello "S1" e si regoleranno R7 e la MF1 per il massimo segnale all'uscita. Se il generatore di segnali non è disponibile, all'ingresso si può collegare qualsiasi convertitore CB ed effettuare le medesime regolazioni usando come segnali-guida quelli delle varie emittenti ricevute.

Con il convertitore connesso all'entrata, si proverà l'ascolto di stazioni SSB o DSB; ruotando il potenziometro

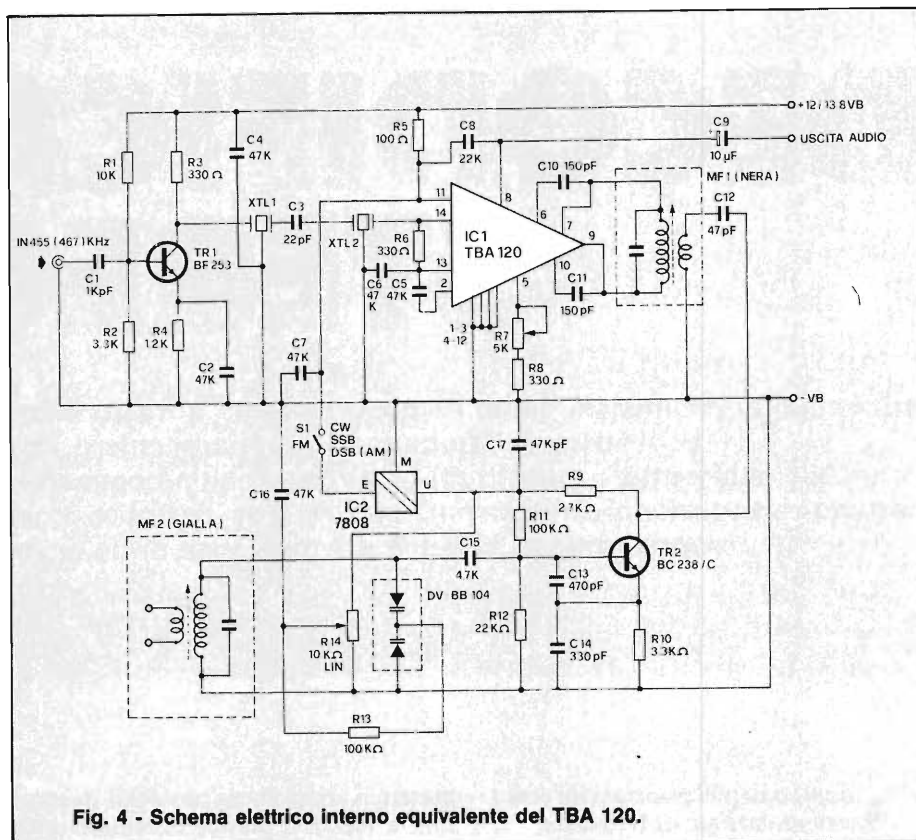


Fig. 4 - Schema elettrico interno equivalente del TBA 120.

R14, si deve avere un ottimo effetto "clarifier", cioè si deve udire il battimento che rende le voci degli operatori ascoltate, prima pigolanti e acutissime, poi sempre più naturali, sino a giungere al loro tono naturale, poi ancora gorgoglianti e non più comprensibili. Più o meno avverrà altrettanto con le voci degli operatori AM, con la differenza però che non sarà possibile ottenere l'ascolto lineare; le voci AM saranno sempre fortemente alterate, a causa del tipo di rivelatore che si adotta.

Se la manovra di R14 non fosse tanto lineare come abbiamo detto, o se addirittura non si riuscisse a "chiarificare" le modulazioni in banda laterale, sarebbe necessario regolare il nucleo delle

MF2 più volte, ruotandolo in un senso e nell'altro sino ad ottenere i risultati normali, che poi sono quelli ottimi.

Dal punto di vista dell'impiego, lo abbiamo già detto, questo sistema diviene un eccellente ricevitore per CB unendolo a uno dei convertitori che vi sono in commercio in forma di kit o già pronti, e ad un amplificatore di bassa frequenza. È vero che impiegando una cuffia piezo connessa all'uscita audio l'ascolto sarebbe già possibile, ma appunto, l'impiego di un amplificatore audio "standard" è preferibile perchè aggiungere un certo guadagno e consente l'impiego di una normale cuffia magnetica a bassa impedenza, o di un altoparlante.

Lampade fluorescenti e raggi ultravioletti: pregiudizi e realtà

Le lampade fluorescenti, che oggi vengono prodotte anche con tonalità di luce simili a quelle delle lampade ad incandescenza, sono sorgenti luminose moderne che permettono notevoli risparmi di energia.

Naturalmente, le lampade fluorescenti emettono raggi ultravioletti ma in una quantità e in una banda assolutamente non nocivi.

Si sa che i raggi ultravioletti provocano danni all'epidermide e disturbi alla vista, ma quando si parla di raggi ultravioletti bisogna distinguere tra gli UVA (ultravioletti nella banda A, 315 ÷ 380 n m), gli UVB (banda B, 280 ÷ 315 n m).

Gli UVA e gli UVB sono ultravioletti vicini e medi, gli stessi che troviamo nella luce solare, mentre gli UVC, quelli veramente dannosi, sono gli ultravioletti lontani che in pratica non arrivano a contatto con la superficie terrestre. Le lampade fluorescenti emettono ultravioletti nelle bande A e B e in ogni caso in quantità notevolmente inferiore di quanti se ne possono assorbire restando esposti alla luce solare.

Mediamente l'emissione di ultravioletti di una lampada fluorescente non supera il 25% di quella della luce diurna a parità di illuminamento. L'illuminamento è la quantità di luce che arriva sulla superficie da illuminare e si misura in lux. In un ambiente con un'illuminazione ottimale si possono avere al massimo dai 500 ai 700 lux rispetto ai 20.000 ed anche 100.000 che si hanno all'esterno con la luce solare.

Una simile diversità di valori già da sola dimostra come l'emissione di ultravioletti da parte delle lampade fluorescenti sia praticamente insignificante ed, eventualmente, benefica in quanto il nostro organismo ha bisogno di assorbire una giusta dose di raggi ultravioletti.

DECODIFICATORE STEREO

Un circuito di dimensioni molto contenuto adatto a trasformare un normale apparecchio radio a modulazione di frequenza in apparecchio o sintonizzatore stereo.

Inseribile facilmente in quasi tutti gli apparecchi in commercio. Usa un modernissimo circuito integrato di eccezionali prestazioni. Semplice da costruire e da mettere a punto. Una lampada di segnalazione LED indica la presenza di un'emissione stereofonica.

a cura della Redazione

O rmai sono poche le stazioni radio a modulazione di frequenza che non trasmettono in stereofonia, sfruttando appieno le possibilità offerte dalla larghezza di banda dei canali, dalla possibilità di eliminazione dei disturbi e da tutti gli altri vantaggi del sistema di trasmissione. Siccome però tutto questo è avvenuto in un periodo successivo all'introduzione delle radiodiffusioni circolari in modulazione di frequenza che, fino ad un tempo abbastanza recente effettuavano in prevalenza trasmissioni monofoniche, quindi la maggior parte degli apparecchi radio già esistenti è ancora provvisto del solo circuito monoaurale. Per favorire coloro che non vogliono sbarazzarsi del vecchio apparecchio radio anche perchè questo fornisce ancora ottime prestazioni la Kappa Kit ha studiato questo efficiente dispositivo capace di trasformare qualsiasi apparecchio monoaurale in stereofonico. Naturalmente la trasformazione compoterà, oltre la modifica del circuito di bassa frequenza per adattarlo al trattamento dei due canali che formano il segnale stereo, anche ad un ritocco della taratura dei filtri della frequenza intermedia in modo di allargare la curva di media frequenza al valore di 260 kHz di banda passante.

La sezione decodifica che ora può venire economicamente inserita in qualsiasi ricevitore con risultati straordinariamente buoni grazie all'uso di un sofisticato circuito integrato, costituiva fino a poco tempo fa un problema risolvibile con molta difficoltà che dava origine a circuiti molto complessi, dove il compromesso tra economia e prestazioni era molto sentito e che per di più

presentava non facili problemi di taratura e messa a punto. Eliminate tutte queste pecche si può dire che ora la stereofonia è veramente alla portata di tutti.

COS'È LA STEREOFONIA

Per poter comprendere meglio il fun-

zionamento del circuito che presentiamo in questo kit, non saranno superflue alcune parole per spiegare come avviene la trasmissione dei segnali in stereofonia.

Possediamo due orecchi per lo stesso motivo per cui possediamo due occhi, ossia dare al suono che sentiamo la sen-

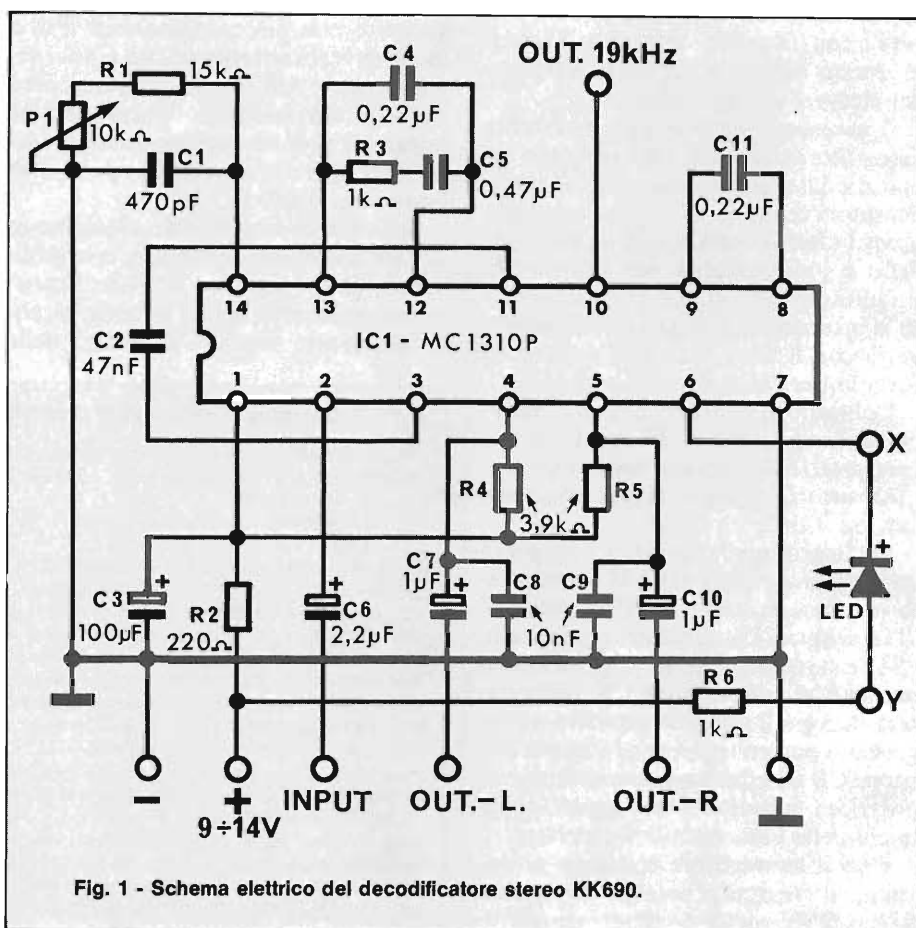
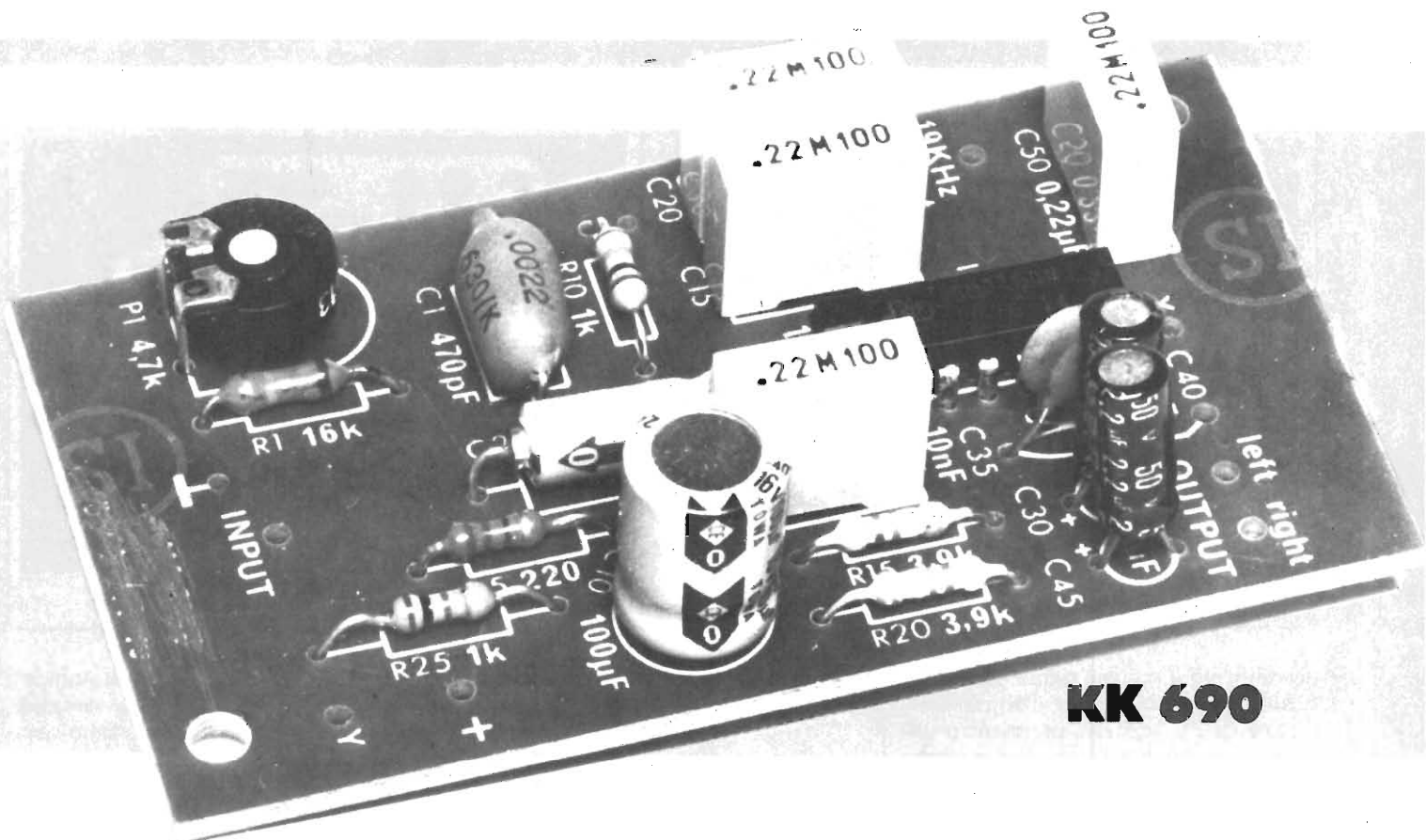


Fig. 1 - Schema elettrico del decodificatore stereo KK690.



KK 690

sazione di "profondità" come avviene per le immagini che percepiamo visivamente.

La visione binoculare si chiama stereoscopica ed il sentire con due orecchie si chiama stereofonia: notiamo in ambedue le definizioni il prefisso "stereo" che definisce la profondità. Questa sensazione, unita alla fedeltà della riproduzione, rende l'ascolto più vicino al vero, più naturale.

Tecnicamente l'emissione di un segnale radio in stereofonia richiede alcuni accorgimenti. I segnali corrispondenti ai due canali destro e sinistro (che d'ora in poi chiameremo per semplicità D e S) devono modulare una sola portante a radiofrequenza da irradiare. Siccome le informazioni da sovrapporre alla portante sono molte, la larghezza di banda dovrà essere notevole. Per questo le emissioni di questo tipo avvengono nella banda VHF, che mette a disposizione uno spettro di frequenze molto ampio. L'inserimento dell'informazione stereo sulla portante avviene con un particolare codice. Per decifrare questo codice abbiamo bisogno nel ricevitore di un particolare circuito detto appunto decodificatore.

DESCRIZIONE DEL CIRCUITO

L'emissione dei segnali monofonici è effettuata modulando la portante con la risultante della somma dei segnali risultante dalla somma dei segnali provenienti da destra e da sinistra (S + D); l'informazione stereofonica utilizza invece la loro differenza (S - D). Il segna-

CARATTERISTICHE TECNICHE:

Tensione di alimentazione:	9-14 Vcc
Corrente assorbita max:	25 mA
Impedenza d'ingresso:	50 kΩ
Impedenza d'uscita:	4 kΩ
Sensibilità:	50 mV MPX
Separazione stereo:	migliore di 30 dB
Distorsione:	minore di 0,3%
Soppressione della frequenza pilota:	35 dB
Diafonia:	30 dB

le S - D modula in ampiezza una sottoportante centrata sulla frequenza di 38 kHz, ma che si estende da 23 a 53 kHz. Tale segnale non ha alcun effetto su un ricevitore monofonico, il quale tratta un segnale supportato da una frequenza più bassa di 15 kHz. Prima di trasmettere il segnale, la sottoportante viene eliminata conservando solo le due bande laterali.

La sottoportante deve poter essere ripristinata nel ricevitore con identiche caratteristiche di frequenza. Quindi insieme al segnale deve venir irradiata una frequenza pilota a 19 kHz che servirà a ricostruire la sottoportante.

Al ricevitore stereofonico si richiedono alcune caratteristiche tecniche particolari che si riassumono nella possibilità di sfruttare appieno anche le caratteristiche di maggior fedeltà dell'emissione stereo. Infatti, mentre la trasmissione mono limita la banda acustica a 15 kHz, la trasmissione stereo ha una banda di ben 53 kHz. Aggiungendo tutte le altre

informazioni, la banda di frequenze che dovrà passare attraverso il ricevitore dovrà essere di 260 kHz. Una banda passante maggiore è dannosa perchè riduce la selettività. Il limitatore dovrà essere molto efficace per eliminare il più possibile i disturbi a modulazione di ampiezza mentre la risposta del rivelatore dovrà essere il più lineare possibile. Il decodificatore estrarrà dal segnale complesso in arrivo tutte le informazioni riguardanti il canale destro e quello sinistro. Inoltre dovrà potersi commutare automaticamente all'arrivo di un segnale monoaurale che dovrà venir distribuito simmetricamente sui due canali. Per prima cosa si estrarrà il segnale pilota a 19 kHz e si provvederà a ricostruire la sottoportante a 38 kHz. Quindi si provvederà alla separazione dei canali effettuando elettricamente le seguenti operazioni algebriche sul segnale complesso: $(S + D) + (S - D) = 2S$ ed $(S + D) - (S - D) = 2D$ con la conseguente separazione delle informazioni contenute nei due canali. Il circuito integrato di **figura 1** opera come segue: un oscillatore interno produce una frequenza di 76 kHz che, dopo essere passata attraverso due stadi divisori per 2, viene applicata al modulatore d'ingresso in modo che, quando venga ricevuta una nota di pilotaggio a 19 kHz, si produce una componente in corrente continua.

Quest'ultima viene estratta con un filtro passabasso ed è usata per controllare la frequenza dell'oscillatore interno, che di conseguenza viene agganciato in fase con la nota pilota. In questo modo la frequenza di 38 kHz che esce dal primo divisore si trova in fase corretta per

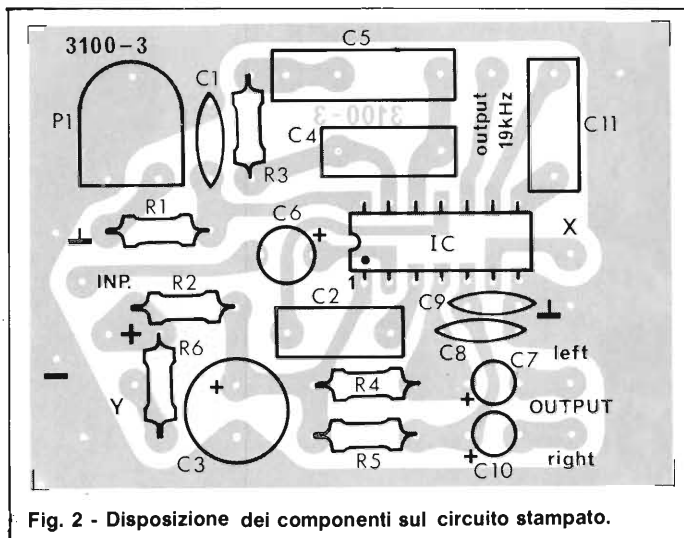


Fig. 2 - Disposizione dei componenti sul circuito stampato.

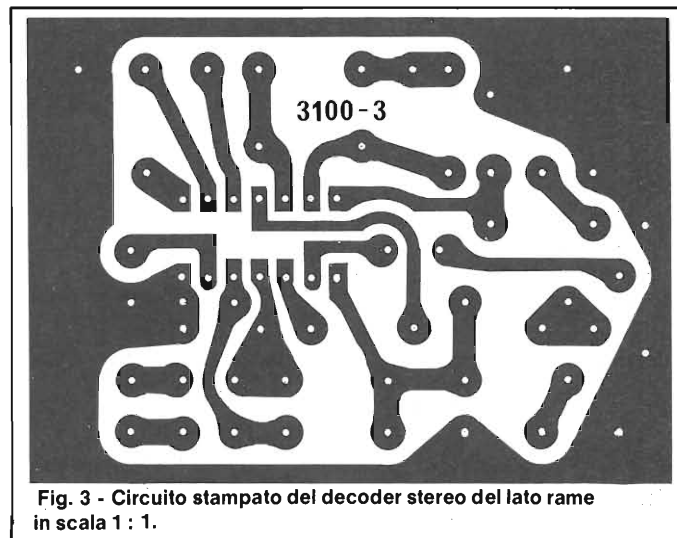


Fig. 3 - Circuito stampato del decoder stereo del lato rame in scala 1:1.

decodificare il segnale stereo. Il decodificatore è in sostanza un altro modulatore nel quale i segnali d'ingresso vengono multiplexati con il segnale rigenerato a 38 kHz.

Il segnale risultante viene fornito al decoder stereo attraverso un interruttore elettronico interno, il quale chiude il circuito appena venga ricevuta una nota a 19 kHz di sufficiente ampiezza. In caso diverso il funzionamento rimane monofonico.

Il segnale a 19 kHz che alimenta l'anello per la rigenerazione dei 38 kHz è in quadratura con la frequenza pilota di 19 kHz. Con un terzo stadio divisore opportunamente connesso viene invece generato un segnale a 19 kHz in fase con la frequenza pilota. Quest'ultimo è multiplexato con il segnale d'ingresso in un altro modulatore, e fornisce una componente continua proporzionale all'ampiezza della frequenza di pilotaggio. Questa componente continua, previo filtraggio, è applicata ad un circuito di commutazione che attiva sia l'interruttore stereo che la lampada indicatrice Led. Le resistenze R4 ed R5 in unione ai condensatori C8 e C9 forniscono il ritardo di deenfasi standard di 50 µs.

Il condensatore C11 fa parte del filtro del sensore di livello del commutatore stereo. Il condensatore C2 serve ad aumentare lo sfasamento tra la sottoportante rigenerata di 38 kHz e quella originale che modula il segnale.

La rete formata da R1, P1 e C1 determina la frequenza dell'oscillatore interno. Il potenziometro serve a centrare la frequenza, il cui valore può venire controllato sul piedino 10 che fornisce un segnale ad onda quadra di 3 V direttamente applicabile ad un frequenzimetro per l'allineamento. I segnali provenienti dalle due uscite Left Output e Right Output possono venir direttamente applicati alla successiva catena di amplificazione di bassa frequenza. All'ingresso di questi, qualora manchino, è opportu-

no applicare due trimmers resistivi per consentire il bilanciamento dei canali.

ALIMENTAZIONE

La tensione continua di alimentazione può variare tra 9 e 14 V.

Nel caso che il ricevitore entro cui il KK 690 dovrà essere montato disponga di una tensione di questo valore non ci sarà alcun problema: basterà collegare l'alimentazione ai pins + (9 - 14 V) e badando soltanto a non invertire la polarità, pena la distruzione del circuito integrato. Nel caso si disponga di tensioni superiori bisogna mettere in serie all'alimentazione una resistenza calcolata con la legge di Ohm $R = V/I$. Se V è la differenza tra la tensione disponibile e quella che si vuole ottenere ed I è la corrente in mA assorbita dal circuito la resistenza da inserire risulterà in kΩ. Un condensatore di un centinaio di microfarad disposto tra il punto + (9 - 14 V) e la massa disaccoppierà le variazioni di assorbimento dalla tensione di alimentazione.

MECCANICA DEL KK690

Dal momento che il gruppo di decodifica va inserito in un ricevitore già costruito, non è stato previsto un contenitore. Siccome può verificarsi il caso di una penuria di spazio le dimensioni sono molto contenute. Due viti munite di distanziale permettono il fissaggio del circuito stampato a qualsiasi piano in vicinanza del rivelatore, per mantenere brevi i collegamenti.

MONTAGGIO DEL CIRCUITO STAMPATO

Qualche consiglio pratico per il montaggio dei componenti sul circuito stam-

pato. Il montaggio dei circuiti stampati è un'operazione abbastanza semplice, tuttavia, per garantirsi un ottimo risultato, bisogna seguire fedelmente alcune semplici norme.

Si possono vedere in figura 2 le due facce del circuito stampato che appaiono sovrapposte: il lato dei componenti dove sono stampigliate le posizioni dei vari elementi circuitali ed il lato rame dove si può vedere in trasparenza il profilo delle piastre conduttrici in rame. I componenti vanno montati con il corpo aderente alla superficie del circuito stampato, salvo i casi di montaggio verticale che saranno richiamati nel ciclo di montaggio. Prima di essere inseriti nei rispettivi fori, i terminali dei componenti vanno piegati ove occorra, facendo attenzione a non danneggiare la sezione di attacco dei reofori.

La saldatura deve essere fatta con un saldatore di potenza non eccessiva e in un tempo compatibile con la perfetta riuscita della saldatura, che deve apparire lucida e ben diffusa sulle due parti che unisce.

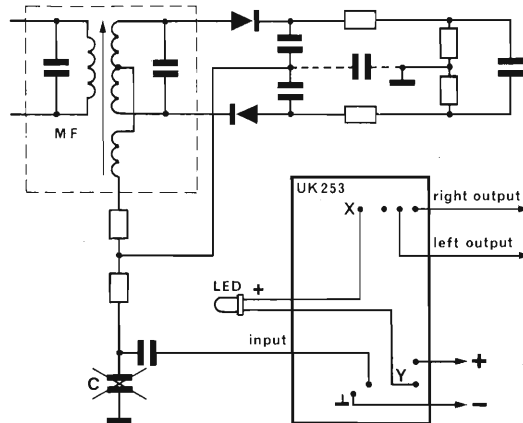
Evitare soprattutto il surriscaldamento dei piedini del circuito integrato, in quanto un eccessivo calore potrebbe danneggiare parzialmente o totalmente i componenti interni. Non usare pasta salda in quanto sovente corrosiva e conduttrice. In caso di difficoltà ravvivare con un temperino le superfici da saldare. Dopo la saldatura tagliare con un tronchesino i terminali sovrabbondanti ad un'altezza di un paio di millimetri dalla superficie delle piste in rame.

Collegare in modo corretto i componenti polarizzati secondo le istruzioni che verranno date nel corso del ciclo di montaggio. Alla fine del montaggio controllare accuratamente la posizione e l'orientamento dei vari componenti eliminando anche eventuali ponti di stagno tra piste adiacenti, specialmente in vicinanza delle connessioni del circuito integrato.

ELENCO COMPONENTI

P1	= trimmer 10 k Ω
R1	= 15 k Ω
R2	= 220 k Ω
R3-R6	= 1 k Ω
R4-R5	= 3,9 k Ω
C1	= 470 pF
C2	= 47 nF
C3	= 100 μ F
C4-C11	= 220 nF
C5	= 470 nF
C6	= 2,2 μ F
C7-C10	= 1 μ F
C8-C9	= 10 nF
IC1	= MC1310P o equiv.
LED	= diodo led

Fig. 4 - Collegamento del decodificatore ad un apparecchio radio.



Eseguire ora nell'ordine le operazioni di montaggio dei componenti aiutandosi con la **figura 2**.

— Montare le resistenze R1, R2, R3, R4, R5, R6.

— Montare il condensatore in polistirolo C1.

— Inserire e saldare i pin per connessioni esterne marcati +, X, Y, 19 kHz output, Left Output, Right Output, input.

— Montare i due condensatori ceramici a disco C8 e C9 ambedue in posizione verticale.

— Montare il circuito integrato IC1. Trattandosi di un componente polarizzato, far attenzione che la tacca di riferimento praticata sull'involucro corrisponda al contrassegno serigrafato sul circuito stampato. È preferibile eseguire la saldatura ai piedini del circuito integrato usando un saldatore di piccola potenza con mazza di piccole dimensioni per evitare difficoltà e trabocchi di lega saldante.

— Montare in posizione verticale i condensatori a dielettrico plastico C2, C4, C5, C11.

— Montare il trimmer resistivo P1 facendo attenzione a non danneggiare il cursore ed a non sporcare la pista resistiva.

— Montare in posizione orizzontale il condensatore elettrolitico C6 ed in posizione verticale i condensatori elettrolitici C3, C7 e C10. I condensatori elettrolitici sono componenti polarizzati il cui terminale positivo o negativo è chiaramente contrassegnato sull'involucro.

— Collegamento del diodo LED. Il diodo LED andrà connesso tra i punti X e Y. Al punto X andrà collegato il terminale positivo contrassegnato dalla minor lunghezza del terminale o da una tacca sull'involucro. Il diodo LED andrà fissato sul frontale dell'apparecchio radio e segnalerà la presenza di un emittente stereo ben sintonizzata.

COLLEGAMENTO DEL DECODIFICATORE ALL'APPARECCHIO RADIO

Interrompere il collegamento che va dal rivelatore al terminale caldo del potenziometro di volume. Collegare il conduttore proveniente dal rivelatore al pin INPUT del KK690.

Togliere il condensatore di deenfasi che in linea di massima si trova nella posizione contrassegnata con C in **figura 4** e sostituirlo con un condensatore da 270 - 300 pF.

La deenfasi originale va levata in quanto questa funzione è già svolta dai condensatori C8 e C9 del KK690. Il filtro di deenfasi serve a compensare una accentuazione dei toni alti introdotta in trasmissione per limitare l'udibilità del rumore di fondo, che occupa principalmente il lato alto dello spettro delle frequenze acustiche. Con questo accorgimento si migliora il rapporto segnale/rumore e di conseguenza la fedeltà di ricezione connessa alla possibilità di irradiare segnali correttamente modulati anche per le frequenze più alte della gamma acustica. Lasciando ambedue i circuiti di deenfasi il taglio delle frequenze maggiori sarebbe eccessivo e potrebbe portare anche alla soppressione della sottoportante del segnale stereo. La ragione dell'inserimento di una certa capacità nel circuito di deenfasi è quella di non compromettere il funzionamento del discriminatore fornendo un certo collegamento di ritorno a massa al centro dei diodi. In certi schemi questo condensatore è già montato.

Attrezzare ora l'apparecchio radio di un secondo amplificatore di bassa frequenza.

Si possono anche prelevare le tensioni di segnale dei due canali stereo (LEFT-RIGHT OUTPUT) ed entrare con un cavetto schermato in un amplificatore stereo esterno usando la presa AUX (ausiliaria).

In questo caso l'apparecchio radio modificato funzionerà da sintonizzatore.

La scelta delle varie disposizioni per la bassa frequenza dipenderà dalle esigenze di ciascuno e dalle condizioni obiettive quali la tensione continua disponibile, la potenza dell'amplificatore preesistente, qualora lo si voglia ancora utilizzare.

Collegare l'alimentazione badando a non inverire la polarità.

MESSA A PUNTO DEL DECODIFICATORE

Il miglior sistema di taratura consiste nel regolare P1 fino a leggere una frequenza di 19 kHz al connettore "19 kHz OUTPUT".

Per far questo si collega tra questo punto e la massa un oscilloscopio o meglio un frequenzimetro digitale.

Qualora non si disponga della suddetta strumentazione esiste un metodo di taratura che usa come strumento lo stesso ricevitore.

Il risultato permette ugualmente una buona separazione dei canali. Per ottenere ciò bisogna sintonizzare il ricevitore su una stazione che certamente trasmette in stereofonia e aggiustare P1 fino al momento in cui si accende l'indicatore LED STEREO. Bisogna lasciare il potenziometro posizionato al centro del campo di regolazione entro il quale il segnalatore rimane acceso.



PARLANTI



dovrà specificare con chiarezza qualsiasi accento si desideri. Il risultato finale avrà un suono molto vicino a quello di un annunciatore umano. In effetti, questo è uno degli svantaggi della TI: la ditta ha già in archivio un vasto vocabolario "con accento standard medio-americano usato alla radio ed alla TV".

La registrazione viene convertita in codice digitale e trasmessa a Houston via satellite. A questo punto, essa viene fatta passare attraverso un computer, che estrae le intonazioni e le informazioni di espressione. Al tempo stesso il programma elabora una serie ottimale di coefficienti per i filtri. A questo punto segue un'"analisi delle ripetizioni dei gruppi", con la quale i gruppi di bit di controllo dei filtri analoghi tra loro vengono sostituiti da un unico bit di "ripetizione".

In seguito, tutte queste informazioni digitali, che corrispondono ad una conversione "sbozzata", vengono ritrasmesse a Nizza, sempre via satellite. Qui i dati sono ascoltati da un esperto tecnico vocale (che, secondo le parole di un ingegnere della TI, è una "signorina estremamente poliglotta"), i difetti udibili vengono corretti a mano. A questo punto si chiama il cliente, che deve dare

una valutazione finale e, si spera, la sua approvazione.

Tutto bene, ora si possiederanno i propri "dati del discorso" memorizzati in una ROM. Come usarli?

A seconda dell'impiego, potrete scegliere tra due diversi "chip parlanti". La versione meno recente (il 5100) è stata usata nell'apparecchio "Speak & Spell" (parla e sillaba) della TI; è destinata ai giochi, agli orologi, alle lavatrici ed ai centralini telefonici parlanti: in breve, ad ogni applicazione nella quale ad un semplice segnale di controllo debba corrispondere un "discorsetto". Lo schema

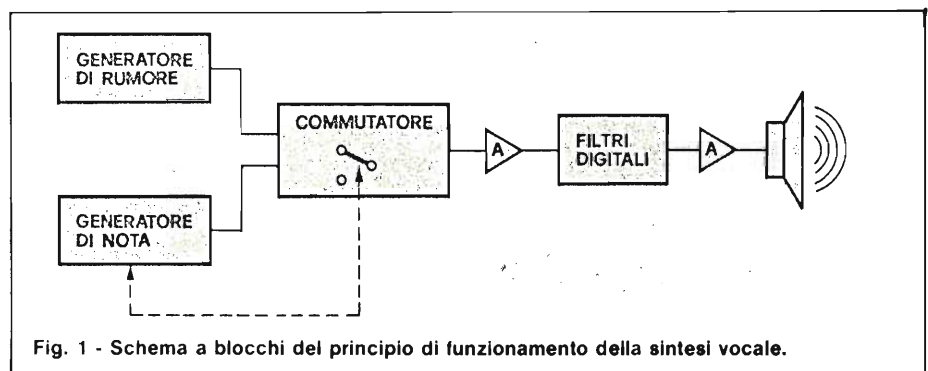


Fig. 1 - Schema a blocchi del principio di funzionamento della sintesi vocale.

a blocchi di un sistema base a tre chip si vede in figura 2.

Come alternativa esiste il "fratello maggiore", il 5200, destinato ad essere usato insieme ad un sistema a microprocessore. Il tutto si vede in figura 3.

Il collegamento ad un microprocessore apre la via a una infinità di applicazioni. Si potranno memorizzare in una EPROM delle parole standard, insieme ad una serie completa di fonemi; da usare all'occorrenza per costruire altre parole. Si potrà anche progettare un programma di analisi della parola, in modo da poter parlare entro un microfono ed inserire i dati risultanti in un programma.

GIOCATTOLI PARLANTI

La Texas Instruments, azienda leader mondiale nel settore dell'elettronica, ha impiegato la sua tecnologia nella realizzazione di una gamma di giochi elettronici che rispondono alla duplice necessità di consentire ai bambini il divertimento e di appagare il loro costante desiderio di apprendere.

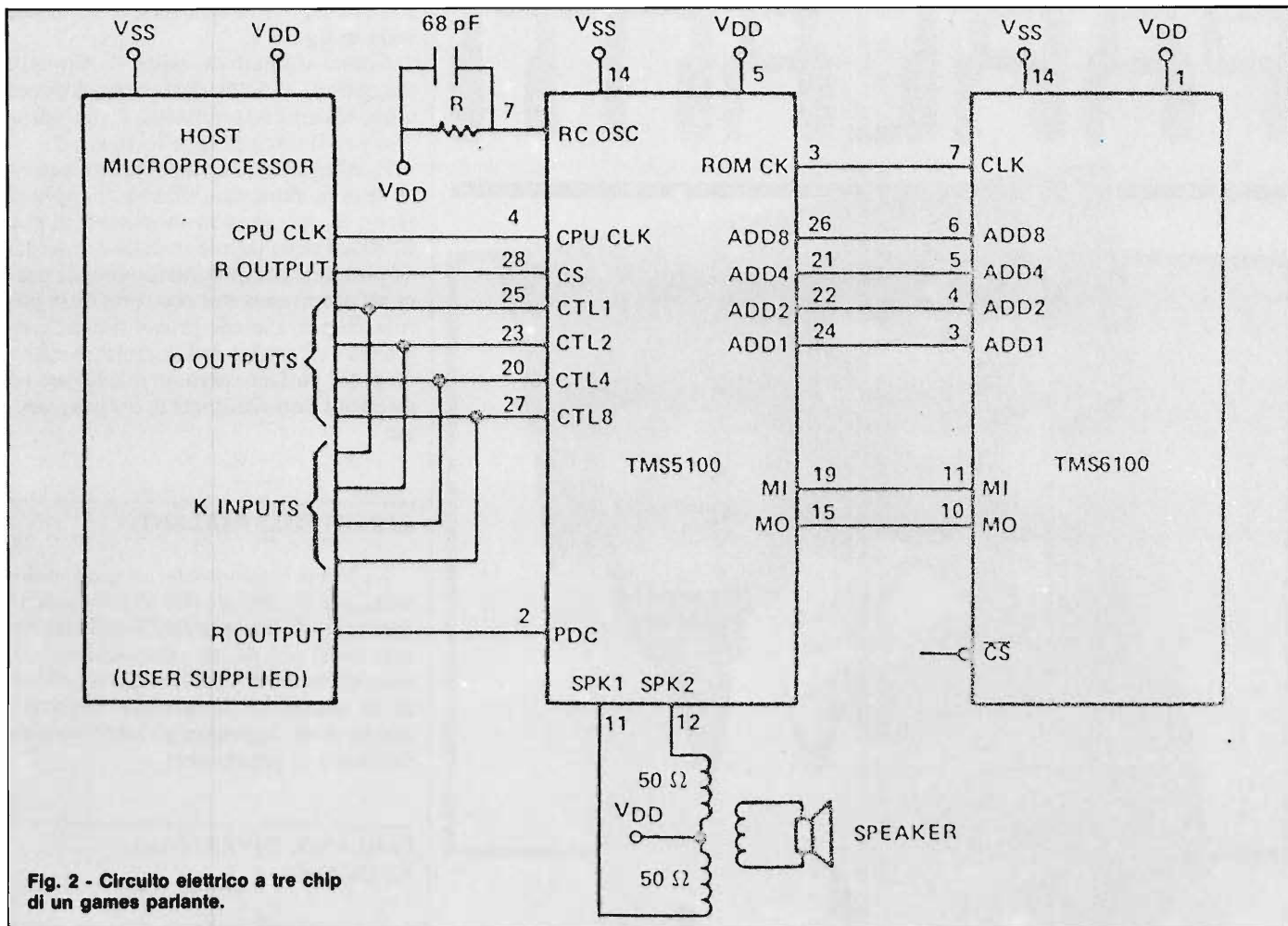
PARLANO, DIVERTONO, EDUCANO

Una straordinaria invenzione Texas Instruments ha permesso di fare parlare questi giochi senza l'uso di dischi o nastri preincisi, ma attraverso la riproduzione elettronica della voce.

I giochi elettronici Texas Instruments possono dunque parlare e porre domande in varie lingue, correggere le risposte, incoraggiare a fare meglio, sempre in modo divertente ed avvincente.

ELETTRONICA E PEDAGOGIA

I giochi Texas Instruments sono dotati di un minuscolo cervello elettronico a circuiti integrati, che permette una gamma molto vasta di applicazioni e garantisce che il gioco non diventi mai ripetitivo o prevedibile. Nella progetta-



zione di questi giochi, accanto ai tecnici ed agli ingegneri della Texas Instruments, hanno lavorato esperti internazionali di pedagogia, psicologia, educazione linguistica e matematica.

IL GRILLO PARLANTE

Il Grillo Parlante è il primo gioco elettronico che parla italiano mediante il processo di sintesi elettronica della voce.

Progettato per soddisfare le esigenze dei bambini italiani, è stato realizzato in

collaborazione con qualificati esperti italiani di pedagogia, psicologia ed educazione linguistica.

Il Grillo Parlante consente di giocare con le parole, superando in modo stimolante e divertente le principali difficoltà ortografiche della lingua italiana.

Sottopone infatti successioni di parole che il bambino deve impostare correttamente sulla tastiera; in questo caso il Grillo Parlante ne dà conferma, altrimenti segnala l'errore e concede un'altra possibilità; se persiste l'errore compone esattamente la parola.

Oltre a questa ha altre 4 applicazioni,

per un totale di 5 giochi di base.

Quattro livelli di difficoltà.

Il Grillo Parlante è corredato di un manuale a colori in cui sono illustrati altri giochi.

Per bambini da 6 anni in su.

Predispose per usare moduli aggiuntivi anche in altre lingue.

IMPARARE LE LINGUE STRANIERE GIOCANDO CON IL GRILLO PARLANTE

Oltre a permettere di giocare con le



parole italiane il Grillo Parlante può insegnare le lingue. Infatti utilizzando un modulo aggiuntivo in lingua straniera, ad esempio inglese, il Grillo Parlante chiederà di scrivere parole inglesi, continuando a parlare ed a correggere gli errori in italiano.

Sostituendo il modulo con un altro, cambieranno le parole della lingua inglese che il bambino potrà imparare.

Il Grillo Parlante è dunque la soluzione più moderna per insegnare ai bambini in modo graduale e divertente le lingue straniere.

MODULI AGGIUNTIVI

Nel Grillo Parlante, nello Speak & Spell, nel La Dicteé Magique possono essere inseriti i seguenti moduli addizionali:

- Vowel power (Inglese)
- Super stumpers (Inglese)
- Mighty verbs (Inglese)
- Magnificent modifiers (Inglese)

- Homonym heroes (Inglese)
- Module N. 1 (Francese)
- Module N. 2 (Francese)
- Module "Special E.T." (Francese)

SPEAK & SPELL

- Imparare l'Inglese giocando
- Parla inglese, invita a scrivere sequenze di parole, ne corregge gli errori mostrando la forma esatta.
- 5 giochi
- 4 livelli di difficoltà
- Può usare moduli aggiuntivi.

LA DICTEÉ MAGIQUE

- Il francese divertente
- Parla francese dettando sequenze di parole che il bambino compone sulla tastiera
- Corregge gli errori, indicando il numero delle risposte esatte
- 5 giochi
- 4 livelli di difficoltà

- Predisposto per usare i moduli aggiuntivi.

IL LIBRO PARLANTE

- Gioco elettronico parlante
- Per bambini da 2 a 5 anni
- Parla in italiano o inglese o francese o tedesco
- Riproduce con il processo di sintesi elettronica non solo la voce umana, ma anche il verso di parecchi animali
- Due differenti modalità d'uso:
 - il bambino pigia in corrispondenza dell'oggetto che vuole investigare e ne riceve il nome;
 - il Libro Parlante chiede al bambino di indicare le varie figure e per ciascuna di esse ripete la domanda fino a quando non riceve la risposta esatta.
- Il Libro Parlante è dotato di 7 schede intercambiabili, per complessivi 14 differenti quadri.
- Resistente agli urti, funziona con batterie da 1,5 V.

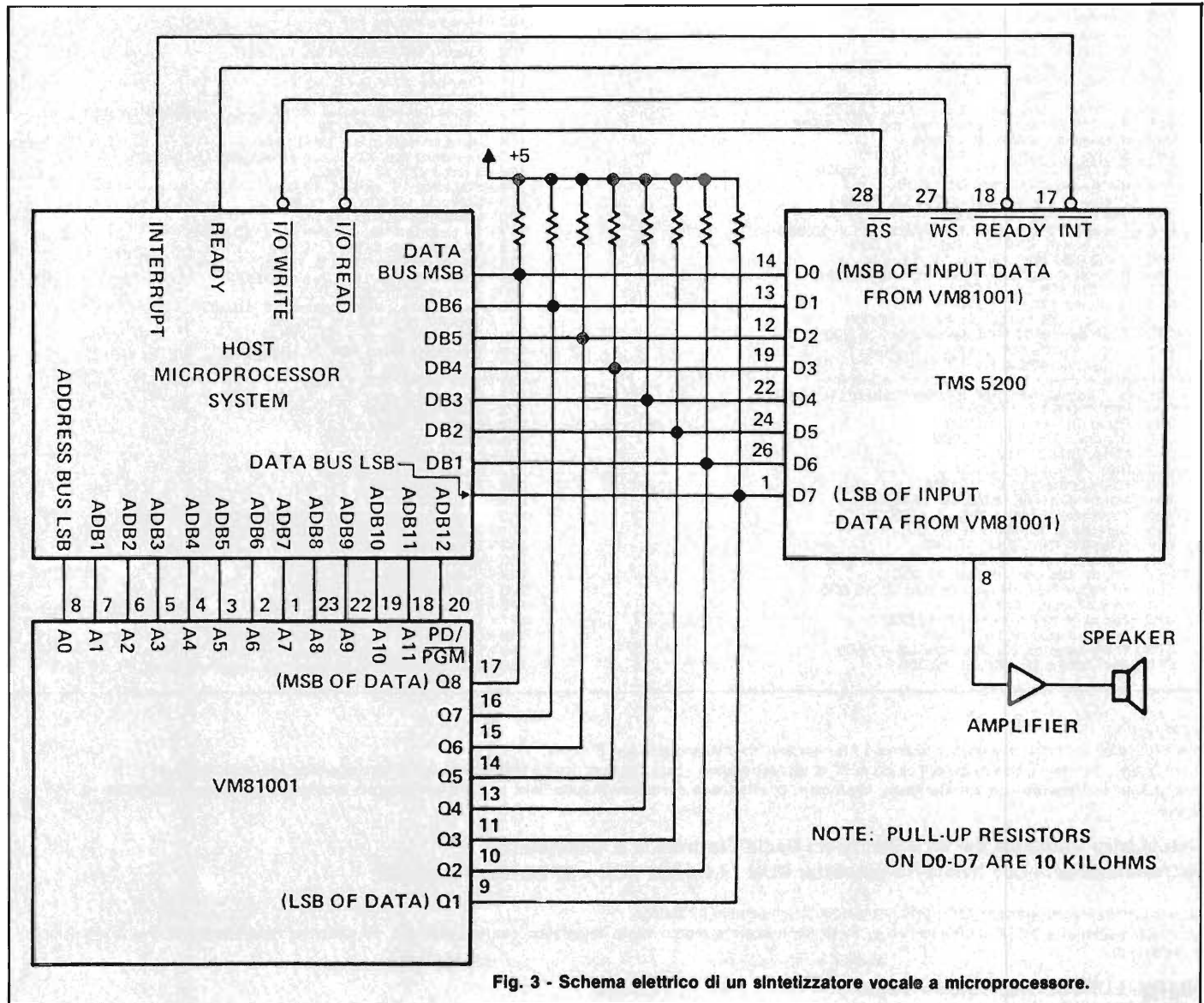


Fig. 3 - Schema elettrico di un sintetizzatore vocale a microprocessore.



NUOVA NEWEL s. a. s.
di Ciampitti A. & C.
MATERIALE ELETTRONICO
Milano - Via Duprè, 5 - tel. (02) 32.70.226

Software & Computer Division
Rivenditore Sinclair®
Importazione diretta

LISTINO IN VIGORE DAL GENNAIO 1984

SOFTWARE PER ZX SPECTRUM

- 001 - Maziags 48K Lit. 10.000
- 002 - Assembler/disassembler 16/48K con. man. ital. Lit. 20.000
- 003 - Superscacchi 10 livelli 48K in ital. anche a 16K Lit. 10.000
- 004 - Slow loader 16/48K in ital. Lit. 12.000
- 005 - Super compilatore 48K con man. ital. Lit. 15.000
- 006 - Super Pascal 48K con man. + £ 5.000 Lit. 20.000
- 007 - Super Calc 16/48K con man. ital. Lit. 15.000
- 008 - Super File 16/48K con man. ital. Lit. 15.000
- 009 - Dama 10 livelli 48K versione inglese Lit. 12.000
- 010 - Agenda telefonica 48K Lit. 10.000
- 011 - Tool Kit 48K con man. in ital. Lit. 15.000
- 012 - Spectrum Parlante 48K 2 Programmi Lit. 15.000
- 013 - Hobbit 48K con manuale in ital. Lit. 20.000
- 014 - Black Kristall 48K con manuale in ital. Lit. 15.000
- 015 - Gestione indirizzi 48K con man. ital. Lit. 15.000
- 016 - Elettronica 48K con manuale in ital. 12.000
- 017 - Derby (corsa cavalli) 48K in ital. Lit. 10.000
- 018 - Baseball cricket 48K in inglese Lit. 10.000
- 019 - Archivio 48K con manuale in ital. Lit. 15.000
- 020 - Rotazione tridimensionale 48K con manuale in ital. Lit. 15.000
- 021 - Gulpman/Pacman/Mazeman 16/48K (labirinti 3D) Lit. 10.000
- 022 - Space invaders 16/48K in inglese Lit. 10.000
- 023 - Tunnel 3D 48K Joys. - in ital. Lit. 12.000
- 024 - Extra Terrestre 16/48K Joys. Lit. 12.000
- 025 - Oscilloscopio 16/48K Lit. 12.000
- 026 - Time Gate 48K Joys. Lit. 10.000
- 027 - Stock libri 48K Lit. 10.000
- 028 - Scoppia la mina 16/48K Lit. 10.000
- 029 - Froggy 48K in ital. Lit. 10.000
- 030 - Bioritmi 16/48K in ital. Lit. 12.000
- 031 - Conto Cassa 16/48K con man. in ital. Lit. 12.000
- 032 - Defender 48K Lit. 15.000
- 033 - Superpenetrator 48K Lit. 10.000
- 034 - Escape 3D 48K Lit. 10.000
- 035 - Uccidi gli spiriti 48K in ital. Lit. 10.000
- 036 - Arcadia 16/48K Lit. 10.000
- 037 - Lisp 48K man. ital. + £ 5.000 Lit. 15.000
- 038 - Forth 48K man. ital. + £ 5.000 Lit. 15.000
- 039 - Word Processor 48K con man. ital. Lit. 15.000
- 040 - Data base 16/48K Lit. 15.000
- 041 - Jetpac 48K Joys. - in ital. Lit. 10.000
- 042 - Androide 16/48K Joys. - in ital. Lit. 15.000
- 043 - Centipede 48K in ital. Lit. 10.000
- 044 - Orazio va a sciare 48K in ital. Lit. 10.000
- 045 - Mostro 16/48K Lit. 10.000
- 046 - Sistema 13 totocalcio 16/48K in ital. Lit. 10.000
- 047 - Carri armati 3D 48K in ital. Lit. 12.000
- 048 - Pssst 48K Joys. - in ital. Lit. 12.000
- 049 - Attacco al Challenger 48K Joys. Lit. 12.000
- 050 - Football 48K Lit. 10.000
- 051 - Fantasma 48K Lit. 10.000
- 052 - Asteroidi 3D 16/48K in ital. Lit. 10.000
- 053 - Astro blaster 16/48K Joystick Lit. 10.000
- 054 - Il dentista 16/48K Joys. Lit. 10.000
- 055 - Magazzino 48K in ital. Lit. 15.000
- 056 - Supermixage + Test 16/48K Lit. 15.000
- 057 - Flight simulation 48K Joystick/tastiera Lit. 10.000
- 058 - Poker 48K Lit. 10.000
- 059 - Panic 16/48K Lit. 10.000
- 060 - Runner 16/48K Lit. 12.000
- 061 - Mine 48K Lit. 12.000
- 062 - Stix 16/48K Lit. 12.000
- 063 - Mad Martha 48K Lit. 12.000
- 064 - Matematica 48K in ital. Lit. 15.000
- 065 - Transilvania Tower 48K Lit. 10.000
- 066 - Carambola 16/48K Lit. 10.000
- 067 - Galaxian 16/48K Lit. 10.000
- 068 - Starfire 48K Lit. 12.000
- 069 - Bridge 48K con man. Lit. 15.000
- 070 - Interesse 48K calcoli finanziari Lit. 15.000
- 071 - Golf 48K Lit. 12.000
- 072 - Jumping Jack 16/48K Lit. 10.000
- 073 - Schizoid 16/48K Lit. 12.000
- 074 - Trans America 16/48K Joys. Lit. 12.000
- 075 - Ah diddums 16/48K Lit. 10.000
- 076 - Firebird 16/48K Lit. 12.000
- 077 - Slippery Sid 16/48K Joys. Lit. 12.000
- 078 - Furto all'ambasciata 16/48K Lit. 12.000
- 079 - Orazio e i ragni 16/48K Lit. 12.000
- 080 - Jova di Satana 16/48K Lit. 10.000
- 081 - Dittatore 48K Lit. 10.000
- 082 - Briscola 48K in ital. Lit. 12.000
- 083 - Cookie 16/48K Joystick Lit. 10.000
- 084 - Zoom 48K Joystick Lit. 10.000
- 085 - Formula 1 48K Lit. 10.000
- 086 - Ant attack 48K Lit. 10.000
- 087 - Zip zap 48K Joystick Lit. 10.000
- 088 - Back Gammon 48K Lit. 10.000
- 089 - Monopoli 48K Lit. 10.000
- 090 - Buga boo 48K Lit. 10.000
- 091 - Terror Daktil 48K Lit. 10.000
- 092 - Super draw 16/48K Lit. 15.000
- 093 - Dia barre/Dia torte 16/48K Lit. 15.000
- 094 - Joust 16/48K Lit. 10.000
- 095 - Everest ascent 48K Lit. 10.000
- 096 - Music Master 48K in ital. Lit. 12.000
- 097 - Combat zone 3D 48K Joystick Lit. 10.000
- 098 - Cruising 16/48K Lit. 12.000
- 099 - Storm river 16/48K Lit. 12.000
- 100 - Jaws 16/48K Lit. 12.000
- 101 - Deflex 16/48K Lit. 12.000
- 102 - Aquaplane 48K Joystick Lit. 10.000
- 103 - Logo 16/48K con manuale Lit. 15.000
- 104 - Scacchi parlanti 48K Lit. 10.000
- 105 - Race fun 48K Lit. 12.000
- 106 - Road toad 16/48K Lit. 12.000
- 107 - Miniera magica 48K Joys. in ital. Lit. 18.000
- 108 - Club record controller 48K Lit. 15.000
- 109 - Escape MCP 16/48K Lit. 12.000
- 110 - Gun law 16/48K Lit. 12.000
- 111 - Cow-boy 16/48K Lit. 12.000
- 112 - Painter 48K Lit. 10.000
- 113 - Super Pac-Man anche 3D 16/48K Joystick Lit. 10.000
- 114 - Cyrus 48K Lit. 10.000
- 115 - Head on 48K in ital. Lit. 10.000
- 116 - Tas word two 48K w.p. a 64 colonne Lit. 20.000
- 117 - Il turco 48K Lit. 10.000
- 118 - Statistica 16/48K Lit. 10.000
- 119 - Utilitcalc 16/48K Lit. 15.000
- 120 - Masterfile 48K Lit. 15.000
- 121 - 64 Caratteri 16/48K in ital. Lit. 10.000
- 122 - Lunar jetman 48K Lit. 10.000
- 123 - Barmy burgher 48K Lit. 15.000
- 124 - Lettere giganti 16/48K Lit. 10.000
- 125 - Atic atac 48K Lit. 15.000
- 126 - Kong (ocean) 48K Joystick Lit. 10.000
- 127 - Chuckie egg 48K Lit. 10.000
- 128 - Splat 48K Joystick Lit. 10.000
- 129 - Hall of the thing 48K Lit. 10.000
- 130 - Rider 48K Lit. 10.000
- 131 - Flippiit 16/48K Lit. 12.000
- 132 - Games designer 48K Lit. 12.000
- 133 - Make a chip 48K Lit. 12.000
- 134 - Forth F.P. 48K Lit. 12.000
- 135 - Glider 48K Lit. 12.000
- 136 - Safari 48K Lit. 10.000
- 137 - Zaxan 48K Lit. 10.000
- 138 - Paint Box 48K Lit. 15.000
- 139 - Quick 48K Lit. 12.000
- 140 - Cassetta dimostrativa 16/48K in ital. Lit. 10.000
- 141 - Supermelbournedraw 48K Lit. 15.000
- 142 - Draw master 48K Lit. 12.000
- 143 - Quackers 16/48K Lit. 10.000
- 144 - Siege 16/48K Lit. 10.000
- 145 - Acquarius 48K Lit. 10.000
- 146 - Superball 16/48K Lit. 10.000
- 147 - Geometria 48K Lit. 15.000
- 148 - Domus (gest. fam.) 48K Lit. 15.000
- 149 - Gest. condominiale 48K Lit. 15.000
- 150 - Conto corrente in italiano by Nuova Newel 48K Lit. 15.000

NOTIZIE UTILI:

tram 1/12; filobus 90/91; MM linea 1 fermata Lotto; ferrovie Nord Milano stazione Bullona.

La via Duprè è la prima a destra dopo il civico n. 77 di via Mac Mahon - zona Certosa dopo il viale Monteceneri. Uscita autostrada: viale Certosa.

Il magazzino è all'interno con entrata libera: citofonare. Si effettuano spedizioni in tutta Italia mezzo contrassegno. Vendita di componenti elettronici di ogni genere.

Distributrice nazionale dei kit della rivista Radio Elettronica & Computers.

Distribuzione generale riviste su cassetta: RUN - LOAD'N'RUN - SPECTRUM & MUSIC

Per ulteriori informazioni inviare Lit. 1.000 in francobolli richiedendo il catalogo.

Per ordini superiori a Lit. 300.000 inviare la metà dell'importo a mezzo vaglia telegrafico con le generalità del mittente: risparmierete tempo e le spese di spedizione.

ORARI: LUNEDI ORE 15,00 - 19,00

DA MARTEDI A VENERDI ORE 9,00 - 12,30 * 15,00 - 19,00

SABATO APERTO FINO ALLE ORE 18,00



NUOVA NEWEL s. a. s.
di Ciampitti A. & C.
MATERIALE ELETTRONICO
Milano - Via Duprè, 5 - tel. (02) 32.70.226

Software & Computer Division
Rivenditore Sinclair®
Importazione diretta

LISTINO IN VIGORE DAL GENNAIO 1984

SOFTWARE PER VIC 20

01n - R'bert 8/16K Lit. 15.000
02n - Crazy Kong anche con joystick Lit. 15.000
03n - Kaktus esp. 8K anche con joystick Lit. 15.000
04n - Scramble anche con joystick Lit. 15.000
05n - Country garden esp. 8K anche con joystick Lit. 15.000
06n - Alien attack anche con joystick Lit. 15.000
07n - Pixel Power esp. 8K Lit. 15.000
08n - Super Screen esp. K Lit. 15.000
09n - Amok esp. 8K anche con joystick Lit. 15.000
10n - Panic anche con joystick Lit. 15.000
11n - Pit anche con joystick Lit. 15.000
12n - Fantazia anche con joystick Lit. 15.000
13n - Cosmiads anche con joystick Lit. 15.000
14n - Gest. spesa 8K Lit. 15.000
15n - Another Vic in the Wall anche con joystick Lit. 15.000
16n - Swarm solo con joystick Lit. 15.000
17n - Pharaon 8/16K Lit. 15.000
18n - Race-fun anche con joystick Lit. 15.000
19n - Paratroopers anche con joystick Lit. 15.000
20n - Quackers solo con joystick Lit. 15.000
21n - Myriad esp. 8K anche con joystick Lit. 15.000
22n - Cyclons esp. 8K solo con joystick Lit. 15.000
23n - Critters esp. 8K solo con joystick Lit. 15.000
24n - Pakauda solo con joystick Lit. 15.000
25n - The catch anche con joystick Lit. 15.000
26n - Antimatter splatt. anche con joystick Lit. 15.000
27n - Harvester solo con joystick Lit. 15.000
28n - Traxx esp. 8K solo con joystick Lit. 15.000
29n - AAbductor solo con joystick Lit. 15.000
30n - Subchase esp. 8K Lit. 15.000
31n - Batty 3/8K Lit. 15.000
32n - Hardcopy con grafica Lit. 15.000
33n - Hesedit 3/8K Lit. 15.000
34n - Hesball 3/8K Lit. 15.000
35n - Creo lista stampa Lit. 15.000
36n - Frog esp. 8K anche con Joystick Lit. 15.000
37n - Vic cat Lit. 15.000
38n - Elabora testi Lit. 15.000
39n - Vicalcolo (Unley) Lit. 15.000
40n - Tornado Lit. 15.000
41n - Mother man Lit. 15.000
42n - Scacchi Lit. 15.000

HARDWARE - CBM 64 - VIC 20 - SEMPRE NOVITÀ

01C - Interfaccia registratore Lit. 40.000
01C1 - Penna ottica Lit. 60.000
02B1 - Programmatore e prom. Lit. 130.000
03D2 - Espansione 16K X VIC 20 Lit. 130.000
04NP - Mother Board 3 uscite X VIC 20 Lit. 40.000

SOFTWARE PER CBM 64

01c - Retroball Lit. 84.000
01d - Siege Lit. 20.000
01n - Escape MCP Lit. 15.000
02c - Kickman Lit. 42.000
02d - Musica Lit. 20.000
02n - Graphic editor Lit. 20.000
03c - Sea wolf Lit. 42.000
03d - Jumpman Lit. 40.000
03n - Motor mania Lit. 15.000
04c - Speed/Bingo math Lit. 42.000
04d - Soccer Lit. 30.000
04n - Crazy Kong Lit. 15.000
05c - Clowns Lit. 42.000
05d - Attack of camel Lit. 30.000
05n - Siege Lit. 15.000
06c - Radar rat race Lit. 42.000
06d - Frogger Lit. 30.000
06n - Monopoli Lit. 20.000
07c - Jupiter lander Lit. 42.000
07d - Skirace Lit. 30.000
07n - Snake Pit Lit. 15.000
08d - Robbers Lit. 30.000
08n - Centropoids Lit. 15.000

09d - Evolution Lit. 30.000
09n - Cyclons Lit. 15.000
10d - Tank attack Lit. 30.000
10n - Frogger Lit. 15.000
11d - Gestione indirizzi Lit. 30.000
11n - Organo Lit. 10.000
12d - Word Processor/Mail. List Lit. 30.000
12n - Word feud Lit. 15.000
13d - Sirius (+Squish'em) Lit. 30.000
13n - Road toad Lit. 15.000
14d - Data base
14n - Token of gall Lit. 15.000
15d - Infomaster Lit. 30.000
15n - Hover bover Lit. 15.000
16d - Magazzino Lit. 30.000
16n - Vortex rider Lit. 15.000
17d - Sirecity (+ Codesiren) Lit. 30.000
17n - Matrix Lit. 15.000
18d - Panic 64 (+ Panic 1) Lit. 30.000
18n - Centipede Lit. 15.000
19d - Simon Basic (+ Demo Basic) Lit. 30.000
19n - Rullix Lit. 15.000
20d - Pac-Man Lit. 30.000
20n - Scramble Lit. 15.000
21d - Petspeed Lit. 30.000
21n - Scacchi Lit. 15.000
22d - Screen Graphic Lit. 30.000
22n - Carambola Lit. 15.000
23d - Data Manager Lit. 30.000
23n - Munch man Lit. 15.000
24d - Grafica alta risoluzione Lit. 30.000
24n - Duello aereo Lit. 15.000
25n - Pakakuda Lit. 15.000
26n - Il guado Lit. 15.000
27n - Labirinto Lit. 15.000
28n - Attack of camel Lit. 15.000
30n - City bomber Lit. 16.500
31n - Base luna Lit. 16.500
32n - Invasori Lit. 16.500
33n - Attacco laser Lit. 16.500
34n - Falcon Patrol Lit. 16.500
35n - Sottomarini Lit. 16.500
36n - Moon Buggy Lit. 15.000
37n - Expert-K-Bert Lit. 15.000
38n - Hungry Horace Lit. 15.000
39n - Kong Lit. 15.000
40n - Shadowfax Lit. 15.000
41n - Assembler 64 Lit. 15.000
42n - Modello 740 quadro "O", Lit. 15.000
43n - 3D Man Lit. 15.000
44n - Qix Lit. 15.000
45n - Mazeman Lit. 15.000
46n - Fifteen Lit. 15.000
47n - Galaga Lit. 15.000
48n - Datalog Lit. 15.000
49n - Mailing list Lit. 15.000
50n - Grid runner Lit. 15.000
51n - Conto corrente Lit. 15.000
52n - Super Ball Lit. 15.000
53n - Ammortamento Lit. 15.000
54n - Totocalcio Lit. 15.000
55n - Seawolf Lit. 15.000
56n - Hes Writer Lit. 15.000

E TANTISSIMI NUOVI LIBRI IN ARRIVO

SEMPRE NOVITÀ!

ANCHE IMPORTAZIONI DIRETTE

N = NASTRO D = DISCO C = CARTRIDGE

*** FANTASTICO ***

PROSSIMA APERTURA NUOVO NEGOZIO

NUOVA NEWEL

VIALE MAC MAHON, 75 - 200 m² DI IDEE

VENDITE DI MICRO COMPUTER DELLE MIGLIORI MARCHE,
ACCESSORI, PERIFERICHE, ETC.
COMPRAVENDITA DI MICRO USATI!!!

UNITA' PERIFERICHE PER COMMODORE

a cura della Redazione

CARTUCCIA CON MICROPROCESSORE Z-80

La Commodore, già famosa per il suo VIC 20 che è stato uno dei primi Personal Computer, ha introdotto sul mercato il C64 che possiede di una memoria quindici volte maggiore, oltre ad alcuni extra che ne fissano il prezzo di vendita a circa il doppio. Come avviene per ogni nuovo computer, la Casa Costruttrice ha previsto una serie di periferiche adeguate. Quella che stiamo per esaminare è una utilissima scheda Z-80.

La lettura del manuale d'istruzioni del Commodore 64 mette in luce solamente una parte della versatilità di questo computer. Le capacità della macchina possono essere aumentate in maniera considerevole con l'aggiunta di strumenti periferici, quali registratori Datassette

(TM), unità disco, stampanti e modem. Tutte queste unità possono essere aggiunte al Commodore 64 tramite le varie porte e prese poste sul retro della macchina. Ciò che rende valide le periferiche del Commodore 64 è che queste sono "intelligenti": durante il loro funzionamento, infatti, non sfruttano lo spazio della Memoria ad Accesso Random, lasciando libero l'utente di usare tutti i 64 kbyte del Commodore 64.

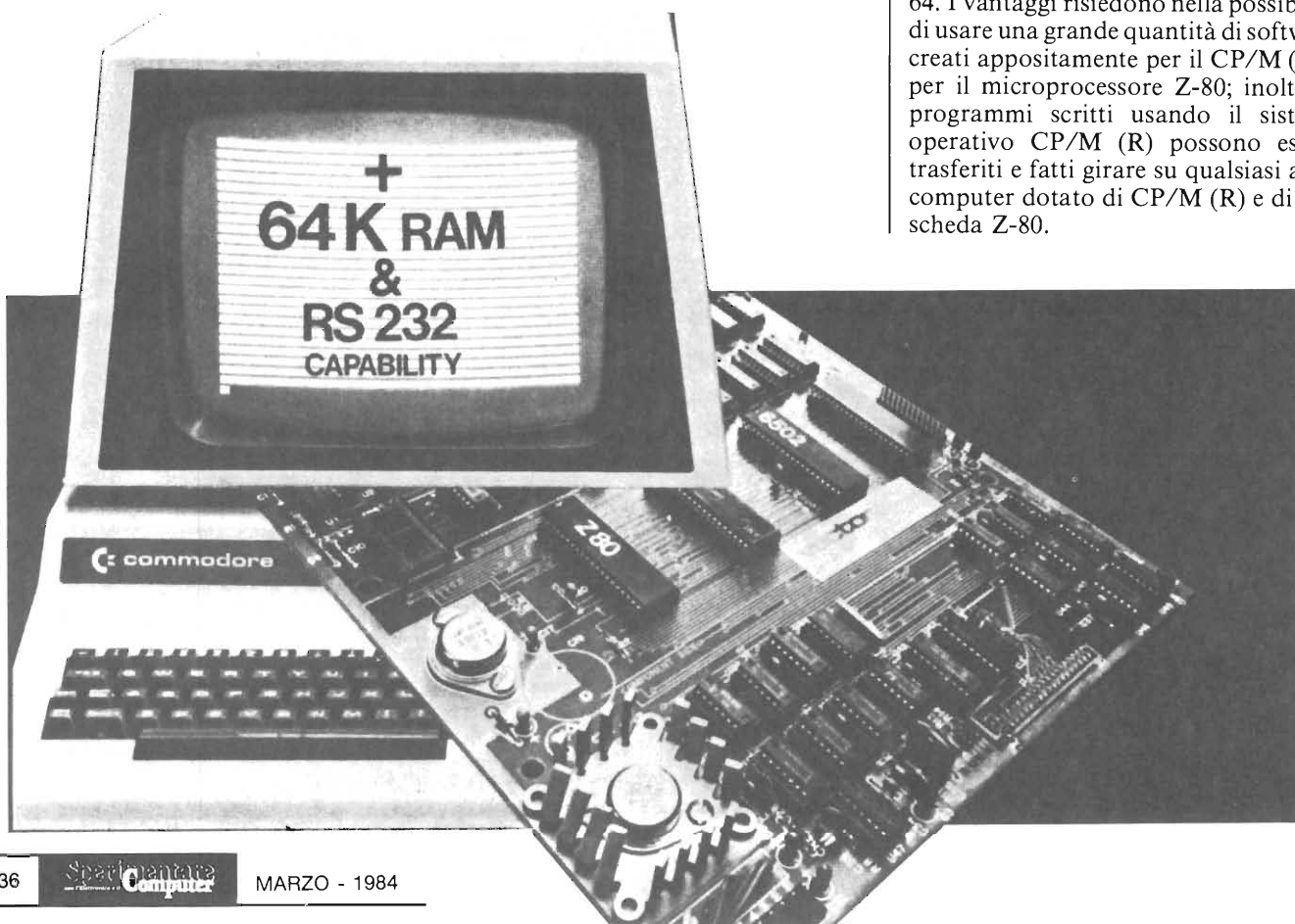
Un altro vantaggio offerto dal Commodore 64 è che i programmi scritti per lui sono adattabili anche ad altri computer Commodore disponibili in futuro: parte di questo merito va alle qualità del Sistema Operativo (OS).

Quest'ultimo, però, non può rendere i programmi compatibili ad un computer prodotto da un'altra Società. Data comunque la semplicità d'uso del Com-

modore 64, questa necessità non si presenterà mai.

Per quegli utenti occasionali che vogliono trarre vantaggio dal software non disponibile nello standard del Commodore 64, è stata creata dalla Commodore una cartuccia CP/M (R).

Il CP/M (R) non è un Sistema Operativo "dipendente dal computer". Al contrario, si appoggia ad una parte dello spazio di memoria normalmente disponibile per la programmazione, sfruttando questo spazio per far girare il proprio sistema operativo. Questo modo di procedere presenta vantaggi e svantaggi. Gli svantaggi sono che i programmi scritti per funzionare con il CP/M (R) devono essere più corti di quelli destinati a funzionare con il sistema operativo interno del Commodore 64; inoltre, non si può sfruttare appieno la potenza di editing dello schermo del Commodore 64. I vantaggi risiedono nella possibilità di usare una grande quantità di software creati appositamente per il CP/M (R) e per il microprocessore Z-80; inoltre, i programmi scritti usando il sistema operativo CP/M (R) possono essere trasferiti e fatti girare su qualsiasi altro computer dotato di CP/M (R) e di una scheda Z-80.



Ad esempio, la maggior parte dei computer che usano un microprocessore Z-80 impongono che sia l'utente stesso ad inserire nel computer la scheda Z-80. Questo metodo richiede molta attenzione a non danneggiare i delicati circuiti che compongono il computer. La cartuccia CP/M (R) della Commodore elimina questi inconvenienti, in quanto la scheda Z-80 viene installata velocemente e facilmente sul retro del Commodore 64 senza fili volanti che sarebbero fonte di problemi.

COME USARE IL CP/M (R) COMMODORE

La cartuccia Z-80 della Commodore fa sì che i programmi predisposti per un microprocessore Z-80 siano in grado di funzionare sul Commodore 64. La cartuccia è provvista di un dischetto contenente il sistema operativo CP/M (R) della Commodore.

ELABORAZIONE SOTTO CP/M (R) COMMODORE

Per far girare il CP/M (R):

- 1) Caricare (LOAD) il programma CP/M (R) dall'unità disco.
- 2) Battere RUN.
- 3) Premere il tasto **RETURN**.

A questo punto, i 64 kbyte di RAM del Commodore 64 sono accessibili al processore centrale 6510, oppure sono disponibili i 48 kbyte di RAM per il processore centrale Z-80. L'uso di questi due processori è alternabile, ma non è consentito il loro uso contemporaneo all'interno di un singolo programma. Ciò è reso possibile dal sofisticato meccanismo di temporizzazione del Commodore 64. La trasformazione degli indirizzi di memoria resa necessaria dall'uso della cartuccia Z-80 è riportata nella Tabella che segue. Si può notare che, aggiungendo 4096 byte alle locazioni di memoria usate in CPM (R) \$1000 (HEX), si ritrovano gli indirizzi di memoria del normale sistema operativo del Commodore 64. La corrispondenza degli indirizzi di memoria tra Z-80 e 6510 è indicato nella Tabella 1.

NOTE CONCLUSIVE

La scheda deve essere montata all'interno del contenitore del Commodore. La scheda usa inoltre l'alimentatore del CBM.

Una volta chiuso, il contenitore si presenta come un normale elaboratore Commodore. Ma in effetti è diventato molto di più.

Ha ampliato fino a 96 k la capacità di

Tabella 1: Corrispondenza indirizzi di memoria tra Z-80 e 6510

INDIRIZZI Z-80		INDIRIZZI 6510	
DECIMALE	HEX	DECIMALE	HEX
0000-4095	0000-0FFF	4096-8191	1000-1FFF
4096-8191	1000-1FFF	8192-12287	2000-2FFF
8192-12287	2000-2FFF	12288-16383	3000-3FFF
12288-16383	3000-3FFF	16384-20479	4000-4FFF
16384-20479	4000-4FFF	20480-24575	5000-5FFF
20480-24575	5000-5FFF	24576-28671	6000-6FFF
24576-28671	6000-6FFF	28672-32767	7000-7FFF
28672-32767	7000-7FFF	32768-36863	8000-8FFF
32768-36863	8000-8FFF	36864-40959	9000-9FFF
36864-40959	9000-9FFF	40960-45055	A000-AFFF
40960-45055	A000-AFFF	45056-49151	B000-BFFF
45056-49151	B000-BFFF	49152-53247	C000-CFFF
49152-53247	C000-CFFF	53248-57343	D000-DFFF
53248-57343	D000-DFFF	57344-61439	E000-EFFF
57344-61439	E000-EFFF	61440-65535	F000-FFFF
61440-65535	F000-FFFF	0000-4095	0000-0FFF

Tabella 2: Programma per la disattivazione della 6510 e l'attivazione dello Z-80

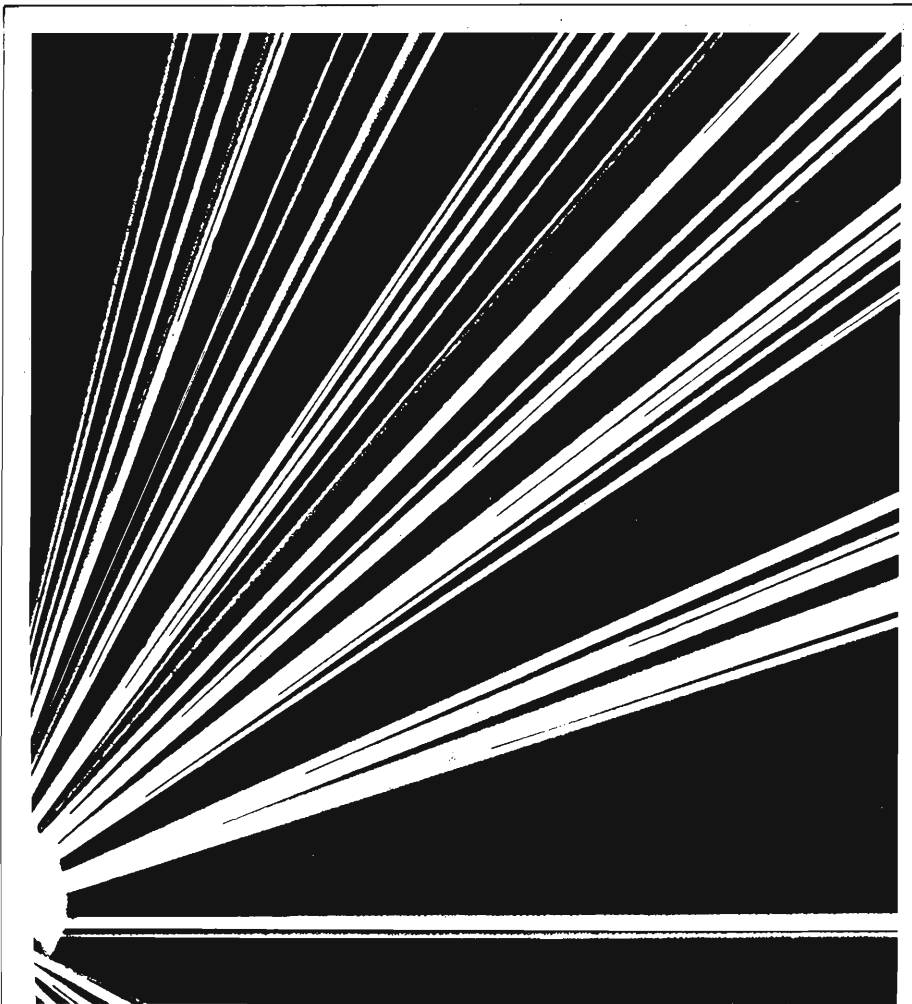
```

10 REM QUESTO PROGRAMMA DEVE ESSERE USATO CON LA CARTUCCIA Z-80
20 REM INNANZITUTTO MEMORIZZA I DATI DELLA Z-80
   NELLA LOCAZIONE $1000
21 REM (Z80 = $0000)
30 REM POI DISATTIVA LE IRQ DEL 6510 ED ATTIVA LA CARTUCCIA Z-80
40 REM PER RIABILITARE IL SISTEMA 6510, OCCORRE DISABILITARE LA
41 REM CARTUCCIA Z-80
50 REM
100 REM MEMORIZZA I DATI Z-80
110 READ B: REM PRELEVA LA QUANTITA' DI CODICE Z80 CHE DEVE ESSERE
111 REM RIMOSSO
120 FOR I=4096 TO 4096+B-1: REM RIMUOVE IL CODICE
130 READ A:POKE I,A
140 NEXT I
200 REM LANCIA IL CODICE Z-80
210 POKE 56333,127: REM DISATTIVA LE IRQ DEL 6510
220 POKE 56832,00 : REM ATTIVA LA CARTUCCIA Z-80
230 POKE 56333,129: REM ATTIVA LE IRQ DEL 6510 QUANDO SI RILASCIA
231 REM LA Z-80
240 END
1000 REM SEZIONE DATI DEL CODICE DEL LINGUAGGIO MACCHINA Z-80
1010 DATA 18: REM MISURA DEI DATI DA PASSARE
1100 REM CODICE DI ATTIVAZIONE Z-80
1110 DATA 00, 00, 00: REM LA CARTUCCIA Z-80 RICHIEDE DI ATTIVARE IL TEMPO
   A $0000
1111 REM
1200 REM SEZIONE DATI Z-80 DA ELABORARE
1210 DATA 33, 02, 245: REM LD HN, NN (LOCAZIONI DELLO SCHERMO)
1220 DATA 52: REM INCREMENTA LA LOCAZIONE HL
1300 REM DATI Z-80 DI AUTO-ESCLUSIONE
1310 DATA 62, 01: REM LD A,N
1320 DATA 50, 00, 206: REM LD (NN),A: LOCAZIONE DI I/O
1330 DATA 00, 00, 00: REM NOP: NOP: NOP
1340 DATA 195, 00, 00: REM JMP $0000
    
```

LA 3M entra in CINA con una società a capitale interamente posseduto

Dopo tre anni di negoziati, la 3M ha raggiunto un accordo di principio con le autorità cinesi per la costituzione di una società con capitale da lei interamente posseduto. È questo il primo investimento del genere nel Paese asiatico. In precedenza gli investimenti esteri nei settori produttivi cinesi si sono sempre realizzati sotto forma di "joint-venture". L'impianto, localizzato a Shanghai, si estenderà su una superficie di oltre mille metri quadrati, impiegherà inizialmente circa 30 lavoratori e assemblerà prodotti 3M per le industrie elettriche e delle telecomunicazioni.

"Questo è un modesto inizio per quella che, noi speriamo e ci attendiamo, sarà una crescente presenza della 3M in Cina" ha detto Lewis W. Lehr presidente della società americana. "Benché la Cina sia interessata ad una varietà di prodotti e tecnologie 3M, noi abbiamo proposto di iniziare a fare prodotti per le telecomunicazioni, e per la distribuzione dell'energia elettrica poiché questi possono contribuire direttamente a soddisfare le priorità nazionali della Cina" ha detto Lehr.



**19ª FIERA NAZIONALE
DEL RADIOAMATORE,
ELETTRONICA, HI-FI,
STRUMENTI MUSICALI**

**FIERA DI PORDENONE
29 aprile - 1 maggio 1984**

9.00-12.30 orario visitatori 14.30-19.30

memoria RAM utilizzabile dal CBM (o dal iET)

Ha aggiunto un microprocessore Z-80 A.

Può eseguire simultaneamente Z-80 e 6502 alla massima velocità.

Opera con il CP/M 2.2 correntemente disponibile.

Consente di eseguire in maniera identica tutti i programmi scritti per gli elaboratori CBM.

Il software associato opererà con i dischi rigidi Commodore attualmente disponibili.

Il software comprende un'emulazione di una VDU standard.

Il software è residente nelle RAM del CBM.

Sono possibili due modi di funzionamento:

- 1) Nel modo a espansione ci sono 32 suddivisioni di memoria in zone logiche, ciascuna delle quali usa blocchi da 8 k. Tutte le opzioni sono selezionabili da banco mediante software.
- 2) Funzionamento simultaneo dello Z-80 da 64 k e del 6502 con l'uso della sua RAM da 32 k.

In questo modo c'è la possibilità di residenza simultanea nell'elaboratore di un massimo di 3 programmi e del passaggio dall'uno all'altro mediante semplici comandi da tastiera il che elimina la necessità di ricaricare ogni volta i programmi da disco.

Né lo Z-80 né la memoria addizionale sono disponibili al CBM fino a che non viene inserito l'appropriato codice nella locazione di memoria FFF 0 - FFF 3. La memoria ulteriore può essere suddivisa nello spazio di memoria del CBM usando le locazioni FFF 0 - FFF 7 che non sono correntemente usate dal CBM.

Inserendo di nuovo i dati nella locazione FFF 0 - FFF 3, lo Z-80 può essere attivato fornendo la sua interruzione non mascherabile e collegandolo al blocco di memoria da 64 k che è stato caricato con un sistema operativo CP/M.

I dati vengono scambiati tra il 6502 e lo Z-80 attraverso due entrate di I/O a doppio canale. Si tratta di un trasferimento asincrono che usa le linee di prova preliminari di rete in hardware sulle entrate per controllare il trasferimento. Un canale porta i dati da trasferire mentre il secondo canale porta le informazioni relative al tipo di dati in corso di trasferimento (byte, blocchi, ecc.), e la loro destinazione o la loro provenienza (tastiera, video, ecc.).

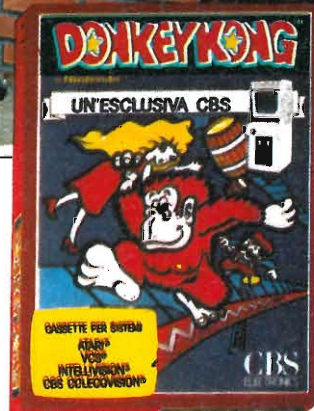


Donkey Kong: il gorilla dei barili pazzi.

CBS
ELECTRONICS

Finalmente sui vostri schermi TV il gioco che fa furore: Donkey Kong, il terribile gorilla che tiene prigioniera la fidanzata di Mario sulla cima della sua fortezza d'acciaio. Fate correre Mario sulle travi, cercando di evitare i barili impazziti con cui il diabolico scimmione vuole fermarlo. Riuscirà Mario a salvare la fidanzata? CBS ELECTRONICS vi offre una scelta incredibile di grandi successi, originali americani, uno più fantastico dell'altro e tutti per tre sistemi: GORF® DONKEY KONG® WIZARD OF WOR® CARNIVAL®. Presto, buttatevi nel cuore del gioco.

IL GIOCO DIVENTA REALTÀ



DONKEY KONG® è un marchio depositato dalla NINTENDO of America Inc. © NINTENDO of America Inc. GORF® © 1981. Bally MIDWAY Mfg. Co. Tutti i diritti riservati. WIZARD OF WOR® © 1981. Bally MIDWAY Mfg Co. Tutti i diritti riservati © 1982 CBS Toys Divisione della CBS Inc. © CARNIVAL® è un marchio depositato della Sega Enterprises, Inc. © 1980 Sega Enterprises Inc. ATARI® e V.C.S.® sono marchi depositati della ATARI Inc. INTELLIVISION® è un marchio della MATTEL Inc.



Bandridge

BY ARROW

AUTORADIO AM/FM CON RIPRODUTTORE STEREO AUTOREVERSE

PROLINE VII

Funzioni: LO/DX, Loudness, Mono/Stereo, Selettore nastri metal.
Autoreverse: Sintonia digitale, Indicatore di potenza a LED.
Equalizzatore a 5 bande grafiche.
Potenza: 20 W per canale.
14/0230-51

PROLINE IX

Funzioni: LO/DX, Loudness, Mono/Stereo, Selettore nastri metal.
Autoreverse: Sintonia digitale, Indicatore di potenza a LED. Dolby, ricerca automatica della frequenza.
Controllo volume e sintonia con tasti microsensibili.
Potenza: 15 W per canale.
14/0260-51



**W
i
l
l
i
b
r
i
k
i
t**

**ANCHE TU!!!!!!
Puoi finalmente avere
una tua Radio Libera
Al prezzo giusto!!!!**

Lire 295.000

Kit 120

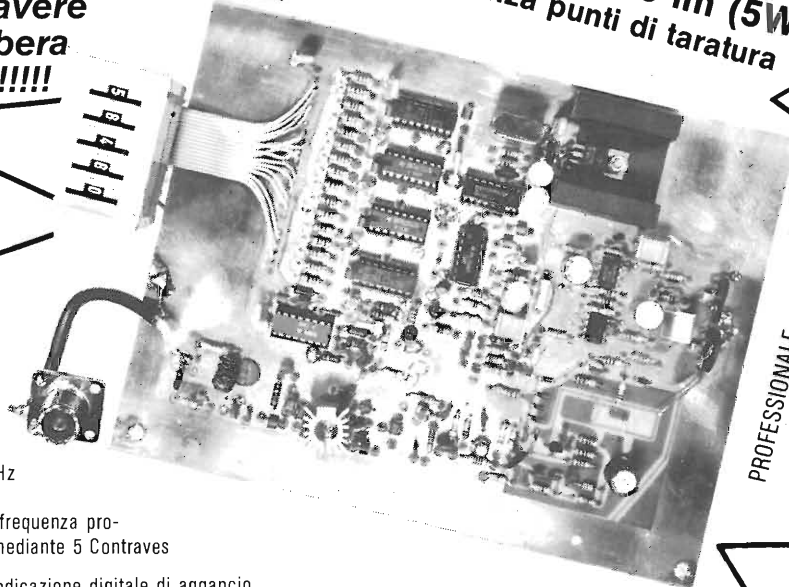
- Trasmettitore F.M. 85÷110 MHz
- Potenza 5 Watt R.M.S.
- 3000 canali di trasmissione a frequenza programmabile (in PLL Digitale) mediante 5 Contraves

**INDUSTRIA
ELETTRONICA**

- Indicazione digitale di aggancio
- Ingresso Mono-Stereo con preenfasi incorporata
- Alimentazione 12 Vcc
- Assorbimento Max 1,5 A
- Potenza Minima 5 W
- Potenza Massima 8 W

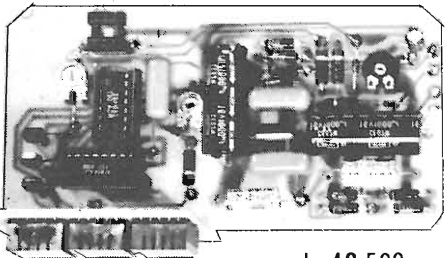
**sensazionale
trasmettitore fm (5W)
senza punti di taratura**

PROFESSIONALE



KIT .116

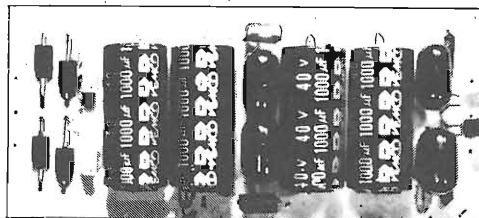
TERMOMETRO DIGITALE



L. 49.500

Alimentazione 8-8 Vcc
Assorbimento massimo 300 mA.
Campo di temperatura -10° +100°C
Precisione ±1 digit

KIT 109-110-111-112 ALIMENTATORI DUALI

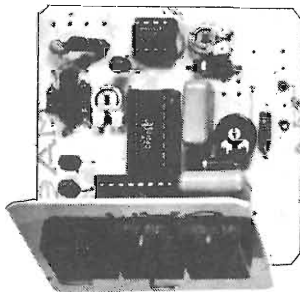


Tensione d'uscita ±5 V. - ±12 V. - ±15 V - ±18 V.
Corrente massima erogata 1 A.

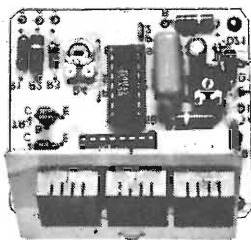
L. 16.900

KIT 115 AMPEROMETRO DIG. KIT 114 VOLTMETRO DIG. C.A.

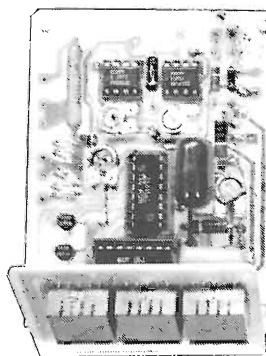
KIT 117 OHMETRO DIG. KIT 113 VOLTMETRO DIG. C.C.



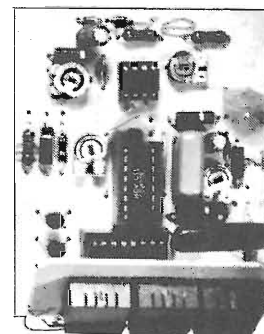
Alimentazione duale ±5 Vcc.
Assorbimento massimo 300 mA.
Portate selezionabili
da 100 Ohm a 10 Mohm
Precisione ±1 digit **L. 29.500**



Alimentazione 5 Vcc.
Assorbimento massimo 250 mA.
Portate selezionabili da 1 a 1000 V.
Impedenza d'ingresso
maggiore di 1 Mohm
Precisione ±1 digit **L. 27.500**



Alimentazione duale ±5 Vcc.
Assorbimento massimo 300 mA.
Portate selezionabili
da 10 mA. a 10 A.
Impedenza d'ingresso 10 Ohm
Precisione ±1 digit **L. 29.500**



Alimentazione duale ±5 Vcc.
Assorbimento massimo 300 mA.
Portate selezionabili da 1 a 1000 V.
Impedenza d'ingresso
maggiore di 1 Mohm
Precisione ±1 digit **L. 29.500**

Assistenza tecnica per tutte le nostre scatole di montaggio. **Già premontate 10% in più.** Le ordinazioni possono essere fatte direttamente presso la nostra casa. Spedizioni contrassegno o per pagamento anticipato oppure reperibili nei migliori negozi di componenti elettronici. Cataloghi e informazioni a richiesta inviando 950 lire in francobolli.
PER FAVORE INDIRIZZO IN STAMPATELLO.

**VIA OBERDAN 24 - tel. (0968) 23580
- 88046 LAMEZIA TERME -**

I PREZZI SONO COMPRESIVI DI I.V.A.

LISTINO PREZZI MAGGIO 1983

Kit N. 1	Amplificatore 1,5 W	L. 7.500	Kit N. 60	Contat. digit. per 10 con memoria a 5 cifre	L. 59.400
Kit N. 2	Amplificatore 6 W R.M.S.	L. 9.400	Kit N. 61	Contatore digitale per 10 con memoria a 2 cifre programmabile	L. 39.000
Kit N. 3	Amplificatore 10 W R.M.S.	L. 11.400	Kit N. 62	Contatore digitale per 10 con memoria a 3 cifre programmabile	L. 59.400
Kit N. 4	Amplificatore 15 W R.M.S.	L. 17.400	Kit N. 63	Contatore digitale per 10 con memoria a 5 cifre programmabile	L. 89.500
Kit N. 5	Amplificatore 30 W R.M.S.	L. 19.800	Kit N. 64	Base dei tempi a quarzo con uscita 1 Hz \pm 1 MHz	L. 35.400
Kit N. 6	Amplificatore 50 W R.M.S.	L. 22.200	Kit N. 65	Contatore digitale per 10 con memoria a 5 cifre programmabile con base dei tempi a quarzo da 1 Hz ad 1 MHz	L. 98.500
Kit N. 7	Preamplificatore HI-FI alta impedenza	L. 12.500	Kit N. 66	Logica conta pezzi digitale con pulsante	L. 9.500
Kit N. 8	Alimentatore stabilizzato 800 mA 6 V	L. 5.800	Kit N. 67	Logica conta pezzi digitale con fotocellula	L. 9.500
Kit N. 9	Alimentatore stabilizzato 800 mA 7,5 V	L. 5.800	Kit N. 68	Logica timer digitale con relé 10 A	L. 22.200
Kit N. 10	Alimentatore stabilizzato 800 mA 9 V	L. 5.800	Kit N. 69	Logica cronometro digitale	L. 19.800
Kit N. 11	Alimentatore stabilizzato 800 mA 12 V	L. 5.800	Kit N. 70	Logica di programmazione per conta pezzi digitale a pulsante	L. 31.200
Kit N. 12	Alimentatore stabilizzato 800 mA 15 V	L. 5.800	Kit N. 71	Logica di programmazione per conta pezzi digitale a fotocellula	L. 31.200
Kit N. 13	Alimentatore stabilizzato 2 A 6 V	L. 9.550	Kit N. 72	Frequenzimetro digitale	L. 99.500
Kit N. 14	Alimentatore stabilizzato 2 A 7,5 V	L. 9.550	Kit N. 73	Luci stroboscopiche	L. 35.400
Kit N. 15	Alimentatore stabilizzato 2 A 9 V	L. 9.550	Kit N. 74	Compressore dinamico professionale	L. 23.400
Kit N. 16	Alimentatore stabilizzato 2 A 12 V	L. 9.550	Kit N. 75	Luci psichedeliche Vcc canali medi	L. 8.350
Kit N. 17	Alimentatore stabilizzato 2 A 15 V	L. 9.550	Kit N. 76	Luci psichedeliche Vcc canali bassi	L. 8.350
Kit N. 18	Ridutt. di tens. per auto 800 mA 6 Vcc	L. 4.750	Kit N. 77	Luci psichedeliche Vcc canali alti	L. 8.350
Kit N. 19	Ridutt. di tens. per auto 800 mA 7,5 Vcc	L. 4.750	Kit N. 78	Temporizzatore per tergitristallo	L. 10.200
Kit N. 20	Ridutt. di tens. per auto 800 mA 9 Vcc	L. 4.750	Kit N. 79	Interfonico generico privo di commutaz.	L. 23.400
Kit N. 21	Luci a frequenza variabile 2.000 W	L. 14.400	Kit N. 80	Segreteria telefonica elettronica	L. 39.600
Kit N. 22	Luci psichedeliche 2.000 W canali medi	L. 8.950	Kit N. 81	Orologio digitale per auto 12 Vcc	L. -
Kit N. 23	Luci psichedeliche 2.000 W canali bassi	L. 9.550	Kit N. 82	Sirena elettronica francese 10 W	L. 10.400
Kit N. 24	Luci psichedeliche 2.000 W canali alti	L. 8.950	Kit N. 83	Sirena elettronica americana 10 W	L. 11.100
Kit N. 25	Variatore di tensione alternata 2.000 W	L. 7.450	Kit N. 84	Sirena elettronica italiana 10 W	L. 11.100
Kit N. 26	Carica batteria automatico regolabile da 0,5 a 5 A	L. 21.000	Kit N. 85	Sirena elettronica americana - italiana francese	L. 27.000
Kit N. 27	Antifurto superautomatico professionale per casa	L. 33.600	Kit N. 86	Kit per la costruzione di circuiti stampati	L. 9.600
Kit N. 28	Antifurto automatico per automobile	L. 23.400	Kit N. 87	Sonda logica con display per digitali TTL e C-MOS	L. 10.200
Kit N. 29	Variatore di tensione alternata 8.000 W	L. 23.400	Kit N. 88	MIXER 5 ingressi con Fadder	L. 23.700
Kit N. 30	Variatore di tensione alternata 20.000 W	L. -	Kit N. 89	VU Meter a 12 led	L. 16.200
Kit N. 31	Luci psichedeliche canali medi 8.000 W	L. 25.800	Kit N. 90	Psico level - Meter 12.000 Watt	L. 71.950
Kit N. 32	Luci psichedeliche canali bassi 8.000 W	L. 26.300	Kit N. 91	Antifurto superautomatico professionale per auto	L. 29.400
Kit N. 33	Luci psichedeliche canali alti 8.000 W	L. 25.800	Kit N. 92	Pre-Scaler per frequenzimetro 200-250 MHz	L. 27.300
Kit N. 34	Aliment. stab. 22 V 1,5 A per Kit 4	L. 8.650	Kit N. 93	Preamplificatore squadrato B.F. per frequenzimetro	L. 9.000
Kit N. 35	Aliment. stab. 33 V 1,5 A per Kit 5	L. 8.650	Kit N. 94	Preamplificatore microfonico	L. 17.500
Kit N. 36	Aliment. stab. 55 V 1,5 A per Kit 6	L. 8.650	Kit N. 95	Dispositivo automatico per registrazione telefonica	L. 19.800
Kit N. 37	Preamplificatore HI-FI bassa impedenza	L. 12.500	Kit N. 96	Variatore di tensione alternata sensoriale 2.000 W	L. 18.500
Kit N. 38	Alimentatore stabilizzato var. 2 + 18 Vcc con doppia protezione elettronica contro i cortocircuiti o le sovracorrenti - 3 A	L. 19.800	Kit N. 97	Luci psico-strobo	L. 47.950
Kit N. 39	Alimentatore stabilizzato var. 2 + 18 Vcc con doppia protezione elettronica contro i cortocircuiti o le sovracorrenti - 5 A	L. 23.950	Kit N. 98	Amplificatore stereo 25 + 25 W R.M.S.	L. 69.000
Kit N. 40	Alimentatore stabilizzato var. 2 + 18 Vcc con doppia protezione elettronica contro i cortocircuiti o le sovracorrenti - 8 A	L. 33.000	Kit N. 99	Amplificatore stereo 35 + 35 W R.M.S.	L. 73.800
Kit N. 41	Temporizzatore da 0 a 60 secondi	L. 11.950	Kit N. 100	Amplificatore stereo 50 + 50 W R.M.S.	L. 83.400
Kit N. 42	Termostato di precisione a 1/10 di gradi	L. 19.800	Kit N. 101	Psico-rotanti 10.000 W	L. 47.400
Kit N. 43	Variatore crepuscolare in alternata con fotocellula 2.000 W	L. 9.750	Kit N. 102	Allarme capacitivo	L. 19.500
Kit N. 44	Variatore crepuscolare in alternata con fotocellula 8.000 W	L. 25.800	Kit N. 103	Carica batteria con luci d'emergenza	L. 33.150
Kit N. 45	Luci a frequenza variabile 8.000 W	L. 23.400	Kit N. 104	Tubo laser 5 mW	L. 384.000
Kit N. 46	Temporizzatore professionale da 0-30 sec. a 0,3 Min. 0-30 Min.	L. 32.400	Kit N. 105	Radoricevitore FM 88-108 MHz	L. 23.700
Kit N. 47	Micro trasmettitore FM 1 W	L. 9.450	Kit N. 106	VU meter stereo a 24 led	L. 29.900
Kit N. 48	Preamplificatore stereo per bassa o alta impedenza	L. 27.000	Kit N. 107	Variatore di velocità per trenini 0-12 Vcc 2 A	L. 15.000
Kit N. 49	Amplificatore 5 transistor 4 W	L. 9.650	Kit N. 108	Ricevitore F.M. 60-220 MHz	L. 29.400
Kit N. 50	Amplificatore stereo 4 + 4 W	L. 16.500	Kit N. 109	Aliment. stab. duale \pm 5 V 1 A	L. 19.900
Kit N. 51	Preamplificatore per luci psichedeliche	L. 9.500	Kit N. 110	Aliment. stab. duale \pm 12 V 1 A	L. 19.900
Kit N. 52	Carica batteria al Nichel Cadmio	L. 19.800	Kit N. 111	Aliment. stab. duale \pm 15 V 1 A	L. 19.900
Kit N. 53	Aliment. stab. per circ. digitali con generatore a livello logico di impulsi a 10 Hz - 1 Hz	L. 17.400	Kit N. 112	Aliment. stab. duale \pm 18 V 1 A	L. 19.900
Kit N. 54	Contatore digitale per 10 con memoria	L. 11.950	Kit N. 113	Voltmetro digitale in c.c. 3 digit	L. 29.950
Kit N. 55	Contatore digitale per 6 con memoria	L. 11.950	Kit N. 114	Voltmetro digitale in c.a. 3 digit	L. 29.950
Kit N. 56	Contatore digitale per 10 con memoria programmabile	L. 19.800	Kit N. 115	Amperometro digitale in c.c. 3 digit	L. 29.950
Kit N. 57	Contatore digitale per 6 con memoria programmabile	L. 19.800	Kit N. 116	Termometro digitale	L. 49.500
Kit N. 58	Contatore digitale per 10 con memoria a 2 cifre	L. 23.950	Kit N. 117	Ohmmetro digitale 3 digit	L. 29.500
Kit N. 59	Contatore digitale per 10 con memoria a 3 cifre	L. 35.950	Kit N. 118	Capacimetro digitale	L. 139.500
			Kit N. 119	Aliment. stab. 5 V 1 A	L. 9.950
			KIT N. 120	TRASMET. FM PER RADIO LIBERE - 5W -	L. 295.000

EHI, RAGAZZI

Questo numero ve lo dovete leggere da cima a fondo. Intendiamo dire con speciale attenzione, essendoci noto che leggete sempre tutto, anche le virgolette.

Sapete già che i microdrives, in fatto di velocità e prestazioni, rappresentano una rivoluzione nel campo delle periferiche. I microdrives dello Spectrum, poi, posseggono anche la virtù di costare un terzo degli altri modelli esistenti sul mercato. Ebbene, troverete qui un interessante articolo sui microdrives e sulla ZX INTERFACE 1 che serve a collegarli allo Spectrum.

In materia di linguaggi, iniziamo da questo numero una serie di articoli sul BASIC Sinclair. Al tempo stesso, pubblichiamo la prima parte della descrizione del "PASCAL per lo SPECTRUM". Vi rendete conto di che cosa significa tutto ciò? significa che trattiamo l'argomento "linguaggi" pensando a tutti: ai principianti, agli esperti, a coloro che esperti saranno. Il PASCAL, come sapete, è un linguaggio potente. Ne consegue che lo SPECTRUM, utilizzato in PASCAL, diventa un apparecchio di altissimo livello.

Troverete anche la conclusione del SOA, linguaggio per calcolatrici programmabili, e una puntata del Dott. Bondi (continuazione delle precedenti) sul linguaggio macchina. Nelle recensioni dei programmi c'è di tutto un po', per soddisfare tutti. Ma per il software fai-da-te presentiamo due programmi super-interessanti del Dott. Giorgio Goldoni, relativi alla realizzazione di grafici di funzioni tridimensionali con l'annullamento delle linee nascoste. E scusate se è poco. Ne avete per tutto il mese, mentre noi prepariamo il nuovo fascicolo, che non avrà nulla da invidiare a questo. Arrivederci e buona lettura.

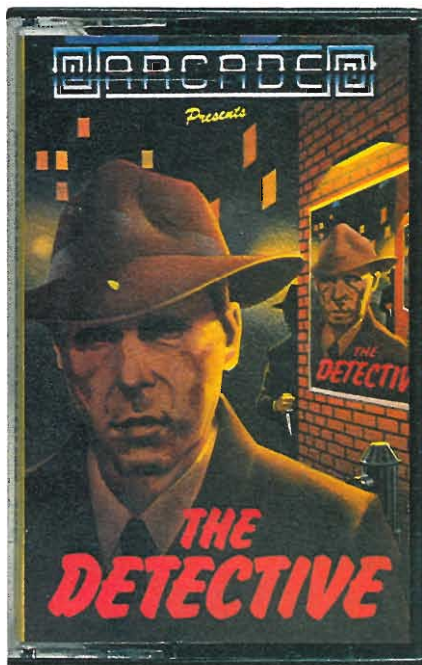
JUNIOR

L'INVESTIGATORE

Titolo originale
THE DETECTIVE

Casa produttrice
ARCADE

Computer
SPECTRUM 48 K
Prezzo L. 20.000



Era una fredda e buia notte di Dicembre sentii che questo lavoro era qualcosa di più che non semplicemente rubare segreti ad una cassaforte. Questa prefazione, cari amici sinclairisti, non è quella di un famoso libro giallo ma dell'ultima novità presentata dall'Arcade, una delle migliori case inglesi produttrici di software. In questo emozionante programma dai risvolti thrilling, ci vestiremo, come avrete capito coi panni di Humphrey Bogart per passare piacevoli momenti da brivido con il nostro amato Spectrum.

OBIETTIVI

L'obiettivo del gioco non poteva essere che quello di aprire la cassaforte posta dopo ben venticinque difficilissimi livelli, cercando di trovare la combinazione a quattro cifre comprese tra 1000 e 9999, in dieci tentativi. Per la nostra missione possiamo contare su cinque vite, all'inizio della partita, con la possibilità di aggiungere altri bonus-vita ogni tre livelli superati; scorta da amministrare saggiamente se vogliamo su-

perare i ben tremendi e imprevedibili ostacoli disseminati nei numerosi scenari del gioco.

OSTACOLI

Prima di parlare dei numerosi pericoli che ci attendono appena memorizzato il programma, parliamo delle armi di cui siamo dotati questa volta. Oltre alle due precisissime pistole, che sparano però solo un colpo alla volta, possiamo contare sulle doti di velocità e di rapidità di reazione che contraddistinguono tutti noi, video-games dipendenti. Lo scenario iniziale è veramente da libro giallo: strada buia e desolata, minacce da ogni parte, poche vie di scampo; in questo poco piacevole quadro non poteva mancare la pioggia, ma che pioggia!!

Sotto uno scroscio dei più disparati oggetti ed extraterrestri bellicosi dobbiamo anche cercare di evitare di essere schiacciati da vecchi pneumatici che compaiono improvvisamente sullo schermo dandoci pochissimo tempo per evitarli in quanto precipitano velocissimi appena si accumulano in numero di sei.

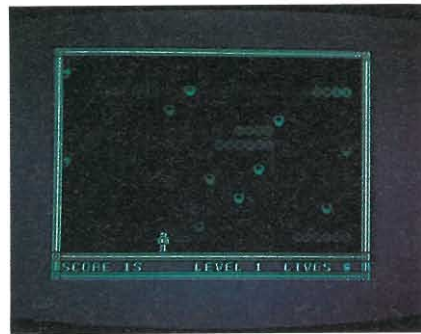
Nel primo livello dobbiamo affrontare delle coloratissime campane che cadono trasversalmente cercando di schiacciarci, ma le preoccupazioni non sono finite, appare infatti, all'improvviso un piccolo e dispettoso cagnolino che ha il potere di azzerarci il punteggio faticosamente accumulato sino a quel momento. Proseguendo nella descrizione dei livelli successivi abbiamo prima marziani poco socievoli, si



prosegue con piccoli dischi volanti, frecce scagliate trasversalmente, si continua con piogge di quadrati, di anelli, di bombe, di parallelepipedi, di altri extraterrestri. Raggiunto così il decimo livello, più o meno senza perdite dobbiamo combattere ora contro intere squadriglie di elicotteri e di aerei che ci bombardano continuamente mettendo a dura prova i

nostri riflessi e la nostra ottima mira.

Gli ultimi otto livelli del gioco sono a campo ristretto in cui fronteggiamo un terribile assalto di strani marzianini lanciatori di coltelli; gli eroi che riusciranno ad uccidere anche l'ultimo di questi avranno la visione celestiale della cassaforte ma saranno ben lungi dall'aver concluso la loro fatica di investigatore.



PUNTEGGIO

Ogni oggetto colpito dai nostri revolver vale dai cinque punti del primo livello fino ai 125 dell'ultimo con un crescendo di cinque punti per livello.

STRATEGIA-TATTICA

Il consiglio migliore che possiamo dare è senza dubbio quello di non rimanere immobili aspettando di colpire od essere colpiti ma di muoversi rapidamente ed in continuazione per non venire intrappolati in situazioni senza via di uscita. È utile poi cercare di essere sempre nella parte sinistra dello schermo per essere pronti ad uscire nel caso appaia il cagnolino mangia-punti, attenzione però ad uscire dallo schermo poiché non sempre è prevedibile quello che ci aspetta. In ultimo vi ricordiamo che tutti i marziani hanno uno di loro armato di laser mortale e l'unico sistema per eliminarlo è quello di colpirlo affrontandolo dalla parte destra.

CONCLUSIONI

Questo "DETECTIVE" è diviso in pratica in due parti: la prima è costituita dal video-game classico, l'attacco di mostri spaziali l'altra è quella in cui è posta in risalto la vera funzione del computer con la ricerca della combinazione della cassaforte tra un numero enorme di possibilità. Ottima la grafica coloratissima a strati, completa le varie segnalazione dei punti, del miglior punteggio realizzato, del livello raggiunto e delle vite che ci restano.

JET PACK

Titolo originale
JET PACK

Casa produttrice
ULTIMATE

Computer
SPECTRUM 48 K
Prezzo L. 20.000



Jet Pack, il fantastico gioco di simulazione spaziale, è arrivato finalmente anche in Italia per la gioia di tutti i computer-game dipendenti. Eletto miglior programma e più venduto in Gran Bretagna è senza dubbio il più chiaro esempio della eccezionale capacità grafica e di rapidità di movimento dello Spectrum. Una rivincita meritata nei confronti degli assertori della superiorità "indiscutibile" delle consolle dei videogiochi nei confronti dei computer.

OBIETTIVI

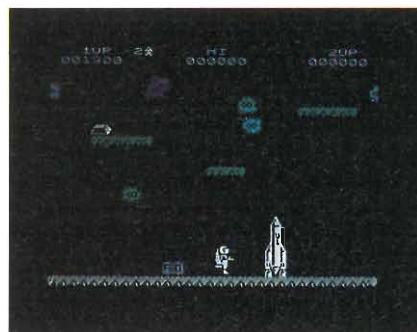
Lo scenario del gioco non poteva essere quindi che spaziale, siamo infatti in un pianeta sconosciuto alle prese con la nostra astronave senza carburante e con inospitali esseri extraterrestri. La nostra missione, facilmente intuibile, è quella di riuscire a rifornire il nostro razzo ed abbandonare il pianeta ostile cercando soprattutto di salvare anche la pelle. Anche questa volta possiamo contare su di una certa immortalità per la precisione ci sono concesse quattro possibilità o vite, con la possibilità di aggiungerne un'altra ogni quattro pianeti superati.



Infatti lo scopo della nostra avventura è quella di visitare più pianeti possibili facendo chiaramente, più punti possibili; nel primo livello e successivamente ogni quattro dobbiamo anche ricomporre la nostra astronave divisa in tre parti seminate nei diversi piani dello schermo.

OSTACOLI

La nostra passeggiata spaziale non sarà certo una gita tutta rose e fiori, in agguato ci sono orde di mostri spaziali a caccia di astronauti curiosi. Le ostilità si aprono con strani meteoriti vaganti di cui è semplice prevedere la direzione ed adottare le opportune contromisure che come è ormai assodato sono il nostro infallibile laser e il jet-pack per vincere l'attrazione gravitazionale del pianeta. Grazie a questo minireattore possiamo muoverci tranquillamente in ogni direzione catturando le taniche di benzina che piovono dallo spazio siderale indispensabili per rifornire e far partire il nostro U 1, tale è il nome della nostra prima navetta spaziale. Completata questa operazione e saliti a bordo



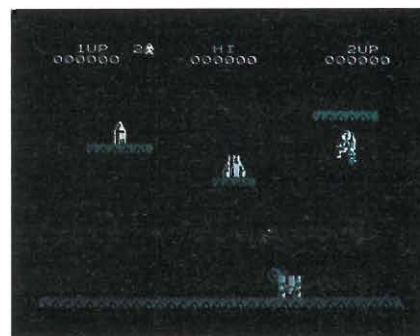
del mezzo eccoci partire per un nuovo mondo più inospitale e ostile che mai nel quale bisogna ripetere l'operazione rifornimento del carburante ahimé consumato interamente nel viaggio di trasferimento. Ora i

nostri nemici sono degli strani insetti pelosi dal movimento imprevedibile che ci rendono problematico anche impossessarsi dei vari oggetti preziosi che ci aumentano notevolmente il nostro punteggio.

La terza tappa è la più difficile in quanto necessita di una prontezza di riflessi notevole e di una buona tattica per aver ragione dei palloni colorati veramente ostici. Quarto ed ultimo stadio per il nostro ormai sfruttato razzo è quello degli aerei suicida di cui è facile avere ragione. Il quinto livello ci trova alle prese con la costruzione della nuova navicella battezzata U2, copia identica del famoso Space Shuttle. Di più non possiamo dirvi perché i dischi volanti che abitano questo pianeta sono a dir poco impossibili da eliminare: velocissimi e con un fiuto straordinario per astronauti temerari sono un'ostacolo insormontabile.

PUNTEGGI

Ogni parte di astronave sistemata vale cento punti come pure ognuna delle sei taniche di benzina, occorrenti, in ogni quadro, per rifornire la nostra astronave. Gli extraterrestri seguono una numerazione un po' stravagante: venticinque punti per i primi, ottanta per i secondi, quaranta per i palloncini, cinquantacinque



per gli aerei kamikaze per finire coi cinquanta degli invincibili dischi volanti. Il bottino maggiore viene sicuramente dai misteriosi oggetti che cadono dal cielo che valgono ben duecentocinquanta punti il rischio di prenderli.

STRATEGIA-TATTICA

I consigli più importanti che possiamo dare sono quelli di far uso senza timore del laser e del nostro jet in miniatura, più dettagliatamente è utile cercare di stare nella parte alta dello schermo per poter catturare più rapidamente possibile carbu-

JUNIOR

rante e i preziosi oggetti facendo poi cadere i primi sull'astronave abbreviando i tempi di rifornimento. Attenzione ad uscire dallo schermo per ricomparire dalla parte opposta è un rischio che poche volte è pagante, attenzione a lasciare che qualcosa si appoggi al suolo è difficilissimo che i nostri nemici ci siano la possibilità di recuperarlo. I comandi del programma sono ben congegnati: B-N per spostarci lateralmente, P per azionare il nostro reattore e L per usare il nostro laser fulminante, tasto questo ultimo che bisogna tener pigiato dal primo all'ultimo minuto della nostra partita.

CONCLUSIONI

Il miglior gioco in circolazione non ha certamente bisogno di ulteriori elogi, a suo merito va anche assegnata la possibilità a cimentarsi di due giocatori così pure la possibilità di inserire il joystick utilissimo in certi frangenti. La grafica davvero ineguagliabile meriterebbe un posto nell'Olimpo dei videogiochi da bar e da console; è comunque una pietra miliare nel settore dei computer-game.

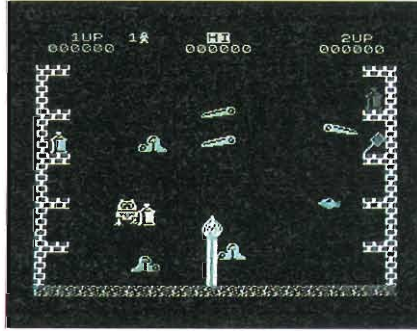
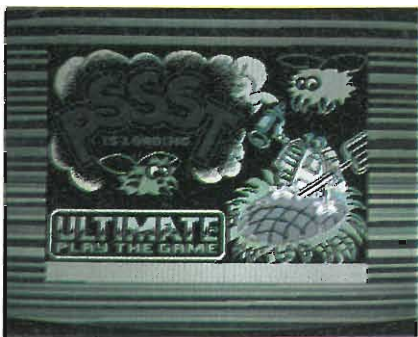
PSSST

Titolo originale
PSSST

Casa produttrice
ULTIMATE

Computer
SPECTRUM 16 K
Prezzo L. 20.000

Ecco, cari amici computer-dipendenti un'altro gioiello della Ultimate la migliore espressione della produzione software dello Spectrum. La fantasia e l'originalità dei programmatori è veramente senza confini, questa volta siamo infatti al-



le prese con insetti vari che impediscono il fiorire della nostra pianticella. Come sempre accade per i giochi della Ultimate abbiamo la possibilità di giocare in due e l'opportunità di utilizzare il joystick.

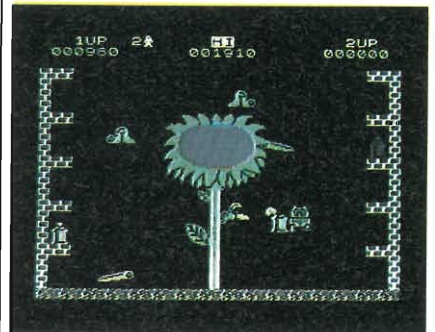
OBIETTIVO ED OSTACOLI

Il nostro compito questa volta è veramente difficile, aggrediti da nugoli di vermicciattoli, di pidocchi e di vespe dobbiamo difenderci col nostro spray anti insetti. In pratica dobbiamo proteggere la nostra pianticella, fino a quando non fiorirà, dagli assalti di tutti questi parassiti usando la bomboletta adatta per ogni tipo di insetto. Memorizzato il programma abbiamo il nostro fiore che cresce lentamente e i nostri spray disposti su vari ripiani ai lati dello schermo; attenzione che ogni bomboletta è efficace solo contro un determinato animaletto: verde per i vermi, rosso per i pidocchi, azzurro per le vespe. Nel primo livello i nostri nemici sono i vermi che attaccano il nostro fiore succhiandone la linfa vitale ed uccidendolo, noi dobbiamo essere pronti con lo spray giusto per ucciderli. Una splendida musicchetta e il colorato sbocciare del fiore ci comunicheranno il raggiungimento del nostro obiettivo. Ma il nostro compito non finirà qui, ecco una nuova pianta con nuovi nemici: i terribili pidocchi pelosi, sempre in compagnia dei vermicciattoli. Questi coloratissimi insetti, all'opposto dei vermicciattoli, non seguono un percorso determinato e sono quindi più ostici da eliminare. Arrivati più o meno faticosamente, al terzo quadro la situazione si ripete con una nuova pianta i soliti pidocchi e le invincibili vespe, nuove arrivate. Gli ultimi due livelli sono a dir poco infernali, devi usare due diversi DDT contemporaneamente e visto che non puoi tenerne in mano che uno soltanto devi compiere degli autentici miracoli di velocità e coordinazione. In tutta

questa confusione, difficile da tenere sotto controllo e da sbagliare, ci sono anche dei bonus rappresentati da vitamine, da annaffiatoi e da palette schiacciamosche. In ultimo un occhio particolare va dato alle nostre vite solamente quattro per far fiorire tutti i nostri tre magnifici fiori.

PUNTEGGIO

I nostri record-man dovranno tenere accuratamente conto di questi punti attribuiti ai vari bersagli: trentacinque per ogni verme intossicato, settantacinque per ogni pidocchio spruzzato e cento punti per ogni vespa abbattuta. Un bel bottino è invece costituito dai vari oggetti che compaiono saltuariamente sullo schermo. I vari annaffiatoi, scatole di vitamine e così via valgono infatti ben mille punti, quindi è sottinteso che non possiamo farli scappare, attenzione però che la nostra ingordigia non ci tiri dei brutti scherzi.



STRATEGIA-TATTICA

Il consiglio migliore che possiamo darvi è di avere sempre a portata di mano le nostre care bombolette specie nel secondo e terzo quadro, cioè portare le due bombolette che si usano nei due ripiani più bassi in modo tale da poterle facilmente cambiare. È consigliabile anche rimanere nella parte inferiore dello schermo per meglio difendere la pianta, altro suggerimento è di non abusare dei bonus che potrebbero portarci a situazioni senza via di scampo. Nel secondo livello abbiamo notato che lo spray per i pidocchi immobilizza per qualche istante i vermi, un fattore da tenerne sicuramente conto. I tasti del nostro Spectrum utilizzati per questo gioco sono a dire il vero un po' scomodi, situati tutti su una medesima fila in rapida successione, per spostarsi lateralmente, verticalmente e sparare sono

facilmente confondibili. In nostro aiuto viene la possibilità di inserire un comodo joystick con l'opportuna interfaccia.

CONCLUSIONI

Pssst è con il fratello Jet-Pack una delle migliori espressioni di computer games in circolazione, una grafica molto ben curata anche nei minimi dettagli ci permette sempre di decifrare quanto avviene sullo schermo. Un gioco di abilità, di riflessi, di velocità che comporta una concentrazione notevole sin dal primo istante di gioco.

ORAZIO AFFAMATO

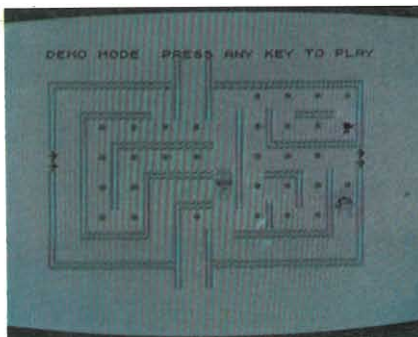
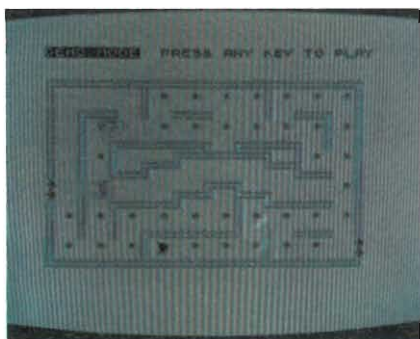
Titolo originale
HUNGRY HORACE

Casa produttrice
PSION

Computer
SPECTRUM 16 K
Prezzo L. 15.000



Orazio affamato, la famosa versione di Pac-Man per lo Spectrum, non poteva mancare nella nostra vetrina dei programmi più diffusi in Italia. Infatti il nostro caro Orazio, buffa figura animata sempre pronta a cacciarsi nei guai, è risultato senza ombra di dubbio il programma più venduto e più famoso, presso i nostri amici Sinclairisti nel 1983. In questa occasione Orazio si diverte a gioca-



re al gatto e il topo con le guardie del parco, creando confusione e facendo suonare le campane in ogni labirinto in cui si trova.

OBIETTIVI

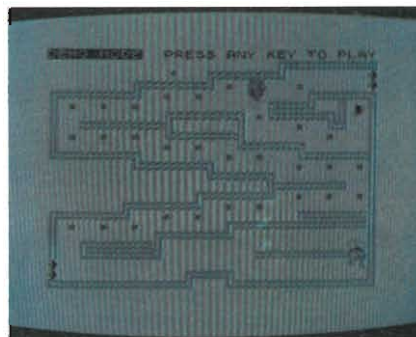
Lo schema del gioco è tra i più celebrati e semplici, Orazio si trova alle prese con quattro differenti labirinti inseguito da un poco socievole guardiano, attenti però che col passare del tempo appaiono in rapida successione altre tre guardie. Il nostro compito è quello di mangiare tutti i semi disseminati lungo i labirinti cercando poi di arrivare incolumi alla campana che ci permetterà un attimo di tregua e la possibilità di vendicarci sui terribili guardiani. Infatti una volta mangiata la campana i nostri nemici si trasformano in docili agnellini facili da divorare e scompaiono poi per qualche istante dallo schermo. I quattro schermi sono di difficoltà crescente ed implicano un certo collaudo iniziale per apprendere le varie tattiche da adottare, ricordiamo infine gli appetitosi frutti che i poveri guardiani seminano ogni tanto lungo il percorso, inutile dire che bisogna mangiarli senza esitazione.

OSTACOLI

Le nostre vite, o meglio quelle di Orazio, sono quattro senza possibilità di aumentare la scorta nel corso dell'incontro. Gli unici pericoli del gioco sono, come abbiamo detto, i cattivissimi guardiani che ci inseguono senza tregua per tutto l'intricato quadro fino a quando non raggiungiamo la sospirata campana. I nostri avversari sono particolarmente veloci nei passaggi non visibili, come gallerie o uscite dallo schermo, ed è quindi consigliabile evitare simili imprese. Terminati i primi quattro livelli il gioco ricomincia nuovamente col primo labirinto dove però appaiono subito due guardie e così via aumentano sempre più le guardie.

PUNTEGGI

La gara è basata ovviamente non tanto sul numero di livelli raggiunti, ma chiaramente sul punteggio più alto ottenibile che appare continuamente accanto al segnapunti della partita in corso come stimolo a batterlo. Ma veniamo ai punti assegnati ad ogni oggetto dei giardini, i semi numerosissimi in tutti i labirinti, valgono dieci punti ognuno, le varie fragole e ciliege molto appetitose, valgono sessanta e cento punti; la sospirata campana comporta un incremento di ben duecentocinquanta punti con l'occasione di aumentare il proprio bottino se in quei pochi istanti in cui i guardiani si trasformano in vulnerabili e gustose leccornie, riusciamo a mangiarli. In questi casi è sufficiente mangiarne uno soltanto e se nello schermo appaiono anche altri, per ogni guardiano così eliminato ci sono altri cento punti da incrementare.



STRATEGIA-TATTICA

La comodità dei comandi, tasti Q-Z per muoversi in alto e in basso e I-P per gli spostamenti laterali, permettono una rapida familiarizzazione col gioco ed una conseguente prontezza di riflessi in molti casi determinante. Tattiche particolari non esistono, gli schemi da adottare nei quattro livelli appariranno subito chiari a tutti i nostri amici spectrumisti. L'unico suggerimento che vi posso dare è quello di non voler a tutti i costi completare il labirinto mangiando tutti i semi cosa che comporta pochi punti e molti rischi, più sensato è cercare di arrivare rapidamente alla campana e passare al successivo quadro.

CONCLUSIONI

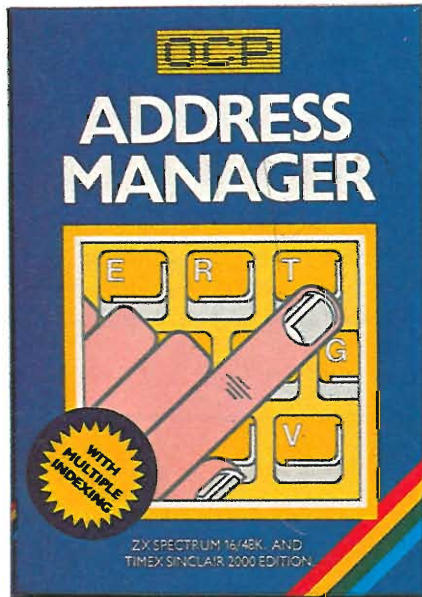
La grafica molto semplice ma avvincente, ottimi colori e sono molto ben sfruttati sono gli ingredienti di questo formidabile Pac-Man da 16 K.

ADDRESS MANAGER

Titolo originale
ADDRESS MANAGER

Casa produttrice
OCP

Computer
SPECTRUM 16/48 K
Prezzo L. 28.000



Come il nome fa supporre (Gestione indirizzi) il programma consente la memorizzazione, e gestione di indirizzi in numero variabile fra 20 per la versione da 16 K, 400 per quella da 48 K.

Il programma presenta alcune particolarità, che inizialmente rendono perplessi, ma anche dopo un breve periodo d'uso, si fanno apprezzare per la loro convenienza.

Innanzitutto, la scelta fra le varie opzioni, non avviene tramite l'inserimento di un numero, ma posizionando il cursore (mobile mediante i soliti tasti 5-8), sopra l'opzione scelta.

Tale sistema è in genere utilizzato su altri computer, aventi un diverso sistema di editing.

Anche la grafica è notevole, e ben si adatta alle eccellenti caratteristiche del programma, che non è in Basic, ma in linguaggio macchina.

L'inserimento dei dati avviene posizionando il cursore sul campo prescelto, e battendo il dato da inserire, senza però battere ENTER per farlo accettare (come spesso si è tentati di fare).

Anche le correzioni non avvengono nel solito modo, ma riscrivendo i dati esatti, sopra quelli errati.

Queste procedure d'azione, ricordano più i computer della Commodore, che non i Sinclair.

Il programma ha già definiti una serie di campi, e non se ne possono definire altri.

Questi campi sono: NOME, COGNOME, INDIRIZZO, TEL. CODICE POSTALE. Oltre a questi dati, è possibile associare ad ogni record, tre codici di identificazione, che risultano utilissimi in fase di ricerca.

Questi codici possono essere composti da lettere o numeri. Possono ad esempio indicare il prodotto realizzato da un'azienda, il colore degli occhi di una persona, o infinite altre cose.

Il manualeto, fornito insieme al programma, si dilunga giustamente su questi codici, fornendo esempi di applicazione sia famigliari, che aziendali.

I vari record, vengono ordinati alfabeticamente secondo il primo campo (Cognome).

È possibile in qualsiasi momento, correggere i dati inseriti, aggiungere nuovi record, cancellarne qualcuno, effettuare ricerche e stampe.

Le ricerche possono essere fatte in 2 differenti modi.

È possibile far elencare il nome di tutte le persone, che hanno il primo, o il secondo, o il terzo codice, oppure quelle che li hanno tutti e tre.

Insieme al programma sulla cassetta, viene fornito un esempio di applicazione, relativo all'uso dei codici per identificare delle aziende.

La ricerca è molto veloce. In fase di stampa, è possibile scegliere se stampare tutti i dati, o solo parte di essi, e se relativamente a tutti gli indirizzi, o solo a parte di essi.

È possibile effettuare anche delle stampe come copia del video.

Altre istruzioni sono relativamente al salvataggio, o caricamento di un file. Il numero di RECORD trattabili, prima indicato, è relativo ad indirizzi, nei quali si siano utilizzati tutti i campi. La capacità del sistema con lo Spectrum 48 K, è di 1500 righe. In realtà essendo possibile conservare i dati in più file, ed essendo gli stessi, caricabili in breve tempo sul 16 K, non è esclusa la possibilità di realizzare grossi archivi anche su questa macchina.

GRAPHIC CREATOR

Titolo originale
GRAPHIC CREATOR

Casa produttrice
LLAMASOFT

Computer
SPECTRUM 16/48 K
Prezzo L. 10.000

Fra i programmi di utilità presentiamo questa volta una versione più sofisticata del "Character generator" presente sulla cassetta "Horizons".

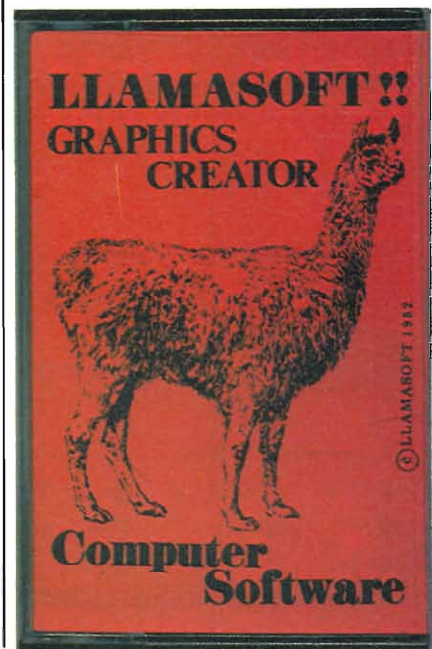
Il programma è della LLAMASOFT, ed è adatto anche allo Spectrum 16 K. Compito del "Graphic creator" è aiutare il programmatore, nella definizione di nuovi caratteri modificando quelli esistenti, o creandone dei nuovi.

A tale scopo il programma è dotato di varie opzioni, come si può notare dalle stampe allegate.

Tali opzioni, consentono di creare un carattere che sia l'inverso di un altro, sia girandolo da destra a sinistra, che dall'alto in basso.

Inoltre è possibile scambiare istantaneamente il colore dell'INK con quello della PAPER e viceversa.

È evidente che tali possibilità riducono notevolmente i tempi di lavoro nel caso si debba ad esempio realizzare con i caratteri ridefiniti, delle figure che si muovono nelle due direzioni, (ad esempio un cavallo che



SOFTWARE APPLICATIVO

corre da destra verso sinistra e uno da sinistra verso destra).

Oltre a queste possibilità il programma offre dei comandi per lo spostamento in tutte le direzioni, comprese le diagonali, del cursore necessario per disegnare o cancellare le singole caselline che rappresentano il disegno.

Altre opzioni, consentono di visual-

izzare immediatamente in basso sullo schermo, il risultato delle modifiche effettuate, stampando cioè il carattere ridefinendo, nel suo giusto formato.

Questa procedura è particolarmente interessante, in quanto è possibile controllare il risultato del proprio lavoro, nel momento stesso in cui lo si esegue, e potere correggere subito

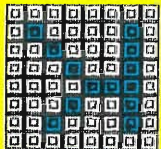
eventuali imperfezioni.

Inutile dire che il programma consente poi di salvare il nuovo set di caratteri, o di caricarne altri già realizzati in precedenza.

Distraattamente, i programmatori, della LLAMASOFT si sono dimenticati, che la ZX PRINTER, o le altre stampanti, non distinguono il colore presente sul video, e stampano tutto ciò che vi è rappresentato nello stesso modo.

Per tale motivo, quello che sul video appare come una matrice di caselline, che rappresentano lo sfondo, sul quale compaiono le caselline rappresentanti il carattere in un colore diverso, viene riprodotto sulla carta come una matrice di 64 caselline tutte uguali.

Sebbene dedicato ai programmatori di professione, il programma, visto il costo irrilevante (la cassetta costa infatti solo L. 10.000) può risultare utile a tutti.



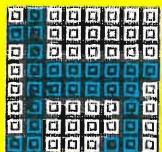
CHR\$(154)="K"

COMANDO INVERT

Current mode is no effect

Next Invert Reflect Usual
 Put Field Block Get
 View Clear Quit Lama

XX



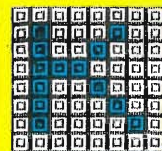
CHR\$(154)="K"

COMANDO LAMA

Current mode is no effect

Next Invert Reflect Usual
 Put Field Block Get
 View Clear Quit Lama

HH



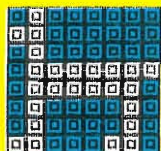
CHR\$(154)="K"

COMANDO USUAL

Current mode is no effect

Next Invert Reflect Usual
 Put Field Block Get
 View Clear Quit Lama

KK



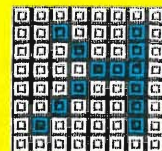
CHR\$(154)="K"

COMANDO FIELD

Current mode is no effect

Next Invert Reflect Usual
 Put Field Block Get
 View Clear Quit Lama

hh



CHR\$(154)="K"

COMANDO REFLECT

Current mode is no effect

Next Invert Reflect Usual
 Put Field Block Get
 View Clear Quit Lama

kk

SOFTWARE APPLICATIVO

ZXED SPECTRUM TOOLKIT

Titolo originale
ZXED TOOLKIT

Casa produttrice
DK'TRONICS

Computer
SPECTRUM 16K e 48K
Prezzo L. 20.000

Un altro Toolkit, quello che presentiamo questa volta, prodotto dalla DK'TRONICS, e compatibile con quello già presentato; il programma è infatti completamente rilocabile.

Per l'uso è necessario caricare prima il Toolkit, successivamente caricare con un MERGE il programma che deve essere trattato.

È consigliabile, allorché si realizza dei programmi, iniziarli dalla linea 100, e concluderli alla linea 9889.

In tal modo sarà sempre possibile trattarli con questo Toolkit. Infatti lo stesso, è diviso in due parti, di cui quella in Basic occupa le linee prima della 100, e successive alla 9900.

Le prime linee vengono in realtà cancellate appena il programma viene caricato, mentre le altre rimangono (da 9900 in giù). Tuttavia è consigliabile, fare iniziare i propri programmi dopo la linea 100 (anche se il programma BASIC del Toolkit conserva solo le linee da 9900 in giù), in quanto se per un errore, si cancella qualche linea del Toolkit stesso, è poi possibile ricaricarlo con un MERGE.

È consigliabile caricare il Toolkit, ogni volta che si inizia a realizzare un nuovo programma.

Tutti i programmi qui pubblicati vengono in genere trattati con questo Toolkit.

Vediamo ora le sue funzioni.

La prima è ALTER, con la quale è possibile modificare una stringa di caratteri, in tutte le linee di programma comprese fra due limiti specificati.

Ad esempio se si vuole modificare un PRINT "ciao", che nel programma compare 30 volte con un PRINT "arrivederci", è sufficiente utilizzare questa funzione.

Ogni volta che si esegue questo comando, è possibile verificare la corretta sostituzione con un'altra istruzione la VERIFY (che non ha nulla a che fare con la Verify normale).

Con BYTES, si ha l'indicazione di quanta memoria sia rimasta libera, per i programmi e le variabili.

Con COPY, è possibile riprodurre un'intera sequenza di linee di programma, in un'altra parte del programma stesso, specificando dove la si vuole inserire.

RENUMBER, è con molta probabilità l'istruzione più utilizzata. Con essa è possibile rinumerare le linee, dando l'intervallo voluto fra le stesse.

È ovviamente possibile specificare quali linee si vogliono rinumerare definendo i limiti delle stesse.

L'istruzione provvede ad aggiornare i GOTO, GOSUB, RESTORE, RUN, SAVE, LINE, specificando quali linee, devono essere aggiornate manualmente.

In genere in tali linee si sono usati dei colori direttamente nelle scritte. Altra istruzione moltissimo usata è DELETE, che permette di cancellare un'intera parte di programma compresa fra due limiti prefissati.

Con FIND, vengono indicate tutte le linee che contengono un carattere, una parola, un'istruzione.

Le istruzioni che compaiono in bianco sui tasti possono essere inserite solo facendole precedere da THEN e poi cancellandolo.

Le altre istruzioni, quali CIRCLE, possono essere invece inserite direttamente. Con LINE, si ha l'indirizzo di memoria di una determinata linea.

L'opzione MOVE, è simile a COPY, serve cioè a spostare delle parti di programma da una zona all'altra dello stesso.

La differenza sta nel fatto, che le linee, vengono spostate, non riprodotte, per cui le linee originali vengono cancellate.

Altra interessante istruzione è APPEND, con la quale è possibile aggiungere ad una linea di programma esistente (o a più linee di programma), delle altre istruzioni.

L'operazione è particolarmente conveniente allorché la linea cui si debbono aggiungere istruzioni è molto lunga. La procedura per aggiungere delle istruzioni è quella di battere prima i due punti di separazione e successivamente le istruzioni che vanno inserite non nel modo K.

Per quelle accettate solo nel modo K, è necessario ricorrere al THEN istruzioni, e a successiva cancella-

```

F FIND - Search & list
PLOT
60 PLOT 50+1,42 : DRAW 0,30
70 PLOT 50+1,55 : DRAW 0,20
80 PLOT 50+1,96 : DRAW 0,14
90 PLOT 70+1,78 : DRAW 0,31
100 PLOT 55+1,110
110 PLOT 55+1,115
120 PLOT INK 7:0,98+1 : DRAW 055
130
470 PLOT 150+1,105 : DRAW 0,21
480 PLOT 155+1,105 : DRAW 0,21
490 PLOT 158+1,105 : DRAW 0,21
500 PLOT 200+1,105 : DRAW 0,21
510 PLOT 167+1,100 : PLOT 167+1,
1000
1040 PLOT 216+1,120 : PLOT 216+1,
1050
105 found
L LINE - address of line
10
Address=#24746
L LINE - address of line
250
Address=#24380
    
```

```

L LINE - address of line
450
Address=#24746
    
```

ZXED - TOOLKIT FOR THE
SPECTRUM
Written by Roy Eastwood ©
12 Functions:

KEY FUNCTION

```

A ALTER - Search & replace
B BYTES - Free memory space
C COPY Lines of your program
D DELETE Lines
F FIND - Search & list
H HELP - This menu
L LINE - address of line
M MOVE lines of your program
P APPEND string to line(s)
R RENUMBER line numbers
• SEQUENCE-Auto line numbers
V VERIFY - List ALTERations
    
```

Press the key of your choice

LINGUAGGI

zione del THEN.

Queste nuove istruzioni sono contenute in una stringa, e possono essere aggiunte anche a più linee, delle quali è sufficiente specificare il numero.

L'ultima istruzione di utilità è SEQUENCE, corrispondente ad un autoline.

È sufficiente specificare il numero iniziale della numerazione delle linee, e l'incremento di una rispetto all'altra, per vedere apparire prima del K, automaticamente i numeri di linea.

Citiamo infine HELP, che visualizza sul video i vari comandi disponibili, descrivendone la funzione.

Per l'uso del Toolkit, è sufficiente dare un RUN 9900, o GOTO 9900. Comparirà un cursore rappresentato da una T lampeggiante, indicante lo stato di attesa di un comando.

I comandi si inseriscono premendo la lettera corrispondente. I vari parametri necessari allo svolgimento di una funzione vengono richiesti dal programma stesso.

Si può fermare l'esecuzione di un comando con il BREAK o anche con lo STOP, se si è in attesa di un dato.

IL PASCAL

Il nostro Spectrum non finirà mai di stupirci. È disponibile infatti per questo micro il linguaggio Pascal, ovvero uno dei più potenti e veloci linguaggi.

Fra le differenze fra BASIC e Pascal, una delle più interessanti, e comprensibili, è che il BASIC è un linguaggio interpretato, mentre il programma Pascal viene compilato prima dell'esecuzione.

Questo implica che mentre nel BA-

SIC, è necessario tradurre ogni volta il programma perché venga eseguito, in Pascal, questa operazione viene eseguita una sola volta, dopodiché l'originale programma Pascal diviene praticamente un programma in L/M, e può essere salvato o caricato da nastro come tale.

Il programma viene fornito con un manuale inglese, di una sessantina di pagine, nelle quali sono spiegate le varie funzioni disponibili con questa implementazione, nonché la loro sintassi.

Il manuale non si prefigge di insegnare a programmare in Pascal, e in effetti riporta al massimo un paio di programmini di esempio, ed è quindi rivolto a chi già conosce il linguaggio o si appresta ad apprendere su altri testi.

Gli studenti di informatica dovrebbero prendere nota della disponibilità di tale linguaggio sullo Spectrum, considerando che è il primo che viene loro insegnato.

Un manuale molto utile per gli autodidatti è "Introduzione al Pascal" di Pierre Le Beux, edito dal Gruppo Editoriale Jackson.

Il testo esamina in 450 pagine la filosofia di programmazione le istruzioni disponibili.

Una parte del libro è dedicata alla grafica con il Pascal, che è simile a quella utilizzata nel LOGO.

Viene utilizzata per disegnare la turtle, ovvero la tartarughina (che nello SNAIL LOGO è sostituita con una lumachina) che si trascina un pennarello con la coda.

Sullo Spectrum, i comandi grafici, rimangono quelli consueti, con alcune differenze nell'uso.

Nel manuale inglese, non si fa cenno a questi comandi, che risultano potenziati di molto, vista la velocità di esecuzione del Pascal.

Per un programmatore BASIC, l'im-

patto con il Pascal, può essere duro. Nel BASIC è infatti permesso pasticciare, senza eccessive limitazioni. Si possono utilizzare istruzioni senza pensare molto a cosa faranno eseguire allo Spectrum, in quanto la verifica e le correzioni possono essere immediate.

Vi è un rapporto diretto fra utente e computer, e la macchina risponde immediatamente agli ordini impartitigli.

Sebbene è preferibile studiare prima un programma definire dove mettere questa parte o quell'altra, non si ha alcun obbligo preciso; con dei GOTO si rimedia a tutto.

Nel Pascal non si ha questa libertà di azione; è richiesto un ordine ben preciso nell'impostazione delle varie parti di un programma, che deve essere pertanto studiato in precedenza.

I programmi in Pascal hanno una logica e un ordine sconosciuti nel BASIC.

Questo fatto permette di realizzare programmi comprensibili ai vari programmatori che ne leggano lo listato, in quanto sono ben definite le zone dove andare a trovare questo e quest'altro.

Non è necessario quindi interpretare e ricostruire un programma come spesso accade con il BASIC.

Il Pascal è nato come linguaggio didattico, e sicuramente il rigore a cui abitua, unito alla logica d'azione lo rende adatto a tale scopo.

Il programma Pascal si compone di due parti distinte:

- intestazione che contiene il nome del programma ed eventuali parametri;
- corpo o blocco che contiene le istruzioni.

Il blocco (che può essere a sua volta costituito da sottoblocchi) è strutturato a sezioni.

PROGRAMMA 1

```
10 PROGRAM LOOP;
20 VAR COUNT:INTEGER;
30 BEGIN
40 COUNT:=1;
50 REPEAT
60 COUNT:=COUNT+1;
70 WRITELN (COUNT)
80 UNTIL COUNT =10000
90 END.
```

PROGRAMMA 2

```
10 PROGRAM CIAO;
20 VAR IND,I:INTEGER;
30 BEGIN
40 FOR IND:=1 TO 20 DO
50 BEGIN
60 FOR I:=1 TO IND DO WRITE (CHR(8));
70 WRITELN ('CIAO')
80 END;
90 END.
```


LINGUAGGI

Le sezioni possono essere sostituite da istruzioni di dichiarazione o da istruzione atte ad eseguire delle azioni, (queste ultime sempre presenti e racchiuse fra le due istruzioni BEGIN END).

Le sezioni di dichiarazioni sono 5, e possono essere presenti tutte o in parte (o anche non essere presenti). Queste sezioni se presenti debbono seguire un'ordine ben preciso.

Vengono dichiarate o definite nell'ordine le etichette, le costanti, i tipi, le variabili, le procedure e funzioni. Esaminiamo qual'è il significato di ognuna di queste sezioni.

Le etichette servono ad identificare determinate istruzioni mediante un numero.

Le costanti sono degli indentificatori il cui valore non può essere mutato nel corso del programma una volta che lo stesso sia stato definito.

La dichiarazione dei tipi serve a definire dei tipi non standard, che nel Pascal sono 4, e più precisamente: REALE, INTERO, CARATTERE, BOOLEANO.

Le variabili vanno definite come appartenenti ad un tipo, di quelli standard o definito appositamente.

Ad esempio con VAR i:integer; definisco la variabile i come un intero.

Le variabili possono essere scalari (intero, carattere, reale, booleano), per le quali è possibile definire i limiti di variazioni, e variabili di tipo strutturato vettore, insieme, record, flusso.

Anche nel Pascal, esistono i sottoprogrammi, che prendono il nome di PROCEDURE.

Esiste però una notevole differenza fra questi tipi di sottoprogrammi, e quelli esistenti in BASIC, derivante dal fatto, che le procedure possono richiamare se stesse, e quindi è possibile creare programmi ricorsivi.

Le variabili utilizzate nelle procedure, possono essere di tipo globale (valide cioè per tutte le procedure e istruzioni presenti nel programma), o locali (valide cioè solo per quella procedura).

Un'analogia differenza è presente nel LOGO, che fa anch'esso uso di procedure, (verificate sul precedente numero di Sperimentare). Una procedura, che porta ad un unico risultato, è denominata funzione.

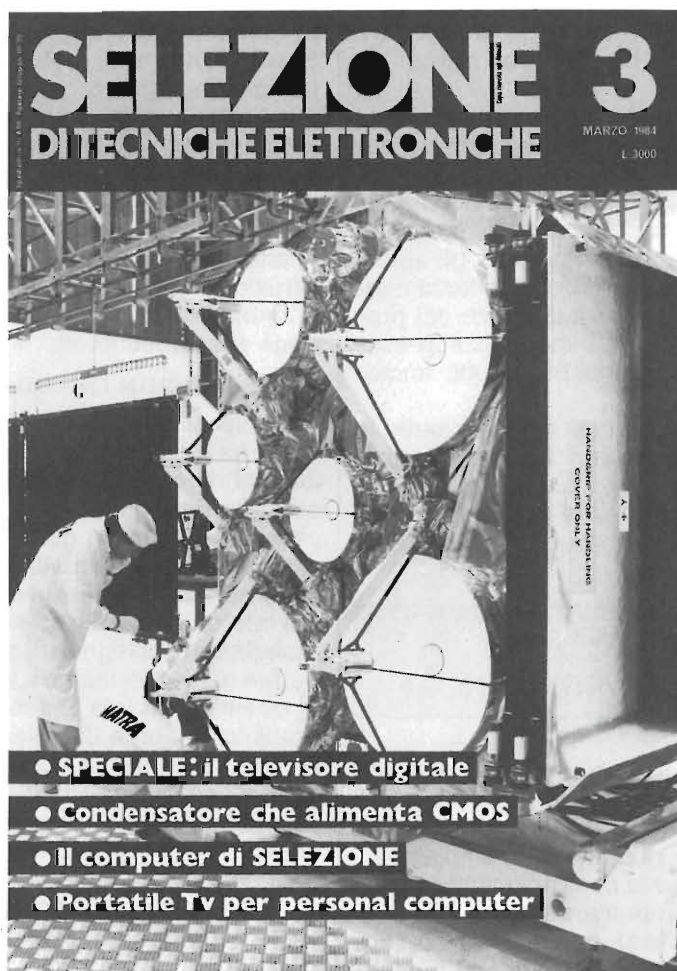
Presentiamo alcuni programmi, che permettono di capire qual'è la struttura del Pascal.

Il primo programma serve, a realizzare un LOOP da 1 a 10000.

Se viene eliminata l'istruzione di stampa (WRITELN), il tempo di ese-

è in edicola

**SPECIALE:
il televisore
digitale.
Il computer
di SELEZIONE
portatile TV
per personal computer**



Da decenni la più apprezzata e diffusa rivista italiana di elettronica che risponde puntualmente alle esigenze di chi opera nei settori audio, video, digitale, strumentazione, microprocessori, comunicazioni.

UNA PUBBLICAZIONE



LINGUAGGI

cuzione è di circa un secondo. Solo questo dato può dare un'idea della velocità di azione di un programma Pascal compilato. Nella prima linea viene definito il nome del programma. Nella seconda viene definita la variabile COUNT come una variabile intera. Nella terza inizia la serie delle istruzioni eseguibili. Viene inizialmente posta COUNT = 1, e successivamente viene incrementata di un'unità alla volta. Le istruzioni che creano il ciclo sono REPEAT UNTIL.

Con END. si termina il programma. L'istruzione di stampa facoltativa è la WRITELN, che oltre a stampare esegue anche un ritorno del carrello.

Noterete che il nome della variabile da stampare è racchiuso fra parentesi.

Nel caso si fosse trattato di un nome, cioè di una stringa oltre le parentesi sarebbero stati necessari gli apici. L'istruzione di stampa rallenta moltissimo a velocità d'azione del programma, che altrimenti risulta essere d'esecuzione pressoché immediata.

Il secondo programma permette la stampa di una scritta che risulta sfalsata di una posizione fra una linea ed un'altra. Notare l'uso del CHR(8), per la stampa di uno spazio vuoto.

IL BASIC DELLO SPECTRUM

Può apparire strano, che si inizi una trattazione del linguaggio del nostro Sinclair, che ormai dovrebbe essere noto e arcinoto a tutti i sinclairisti. Non bisogna però dimenticare che i neo programmatori, sono in continuo aumento, e che per i più l'approccio con il computer è traumatico (in particolare con lo Spectrum, che ha 6 funzioni per tasto), molto probabilmente a causa della confusione che esiste nel mondo dell'informatica, con tutti i suoi termini incomprensibili.

Il BASIC, dello Spectrum, è un'estensione di quello dello ZX81, per cui gli amici ZX ottantunisti, non si sentano esclusi. Tratteremo anche istruzioni che sullo ZX81 non esistono, ma sicuramente tutte quelle che esistono.

Questi articoli, saranno dedicati, ai neofiti della programmazione, cer-

cando però di dare anche indicazioni per i più esperti del linguaggio, che secondo le intenzioni di chi lo ha creato, è pur sempre un linguaggio per principianti (BASIC = Beginner's All-purpose Symbolic Instruction code cioè codice generalizzato di istruzioni simboliche per principianti).

Come prima cosa introduciamo il concetto di programmazione. Programmare, significa dare alla macchina una serie di istruzioni, che eseguite nell'ordine indicato dal programmatore, consentano alla macchina stessa di risolvere un problema.

I problemi trattabili sullo Spectrum, possono essere di grafica, di matematica (ingegneria, statistica...), la manipolazione di stringhe alfanumeriche (archivi), la generazione di suoni.

Essendo disponibile il manuale italiano dello Spectrum, eviteremo di effettuare una trattazione del tipo istruzione per istruzione, ma cercheremo di trarre degli spunti, da degli esempi concreti.

DISEGNARE UN QUADRATO

Il problema del disegno di un quadrato, ha molteplici soluzioni. Iniziamo a chiederci quali sono i dati che ci occorrono: innanzitutto sarà necessario definire in quale zona del video disegnare il quadrato, e successivamente stabilire le dimensioni del lato del quadrato stesso.

Stabiliamo di disegnare il quadrato a partire dalle coordinate x,y, e di dare al quadrato un lato di dimensioni a. Stabiliamo inoltre di utilizzare per il disegno le istruzioni operanti in alta risoluzione, e cioè PLOT e DRAW. Spieghiamo allora cos'è l'alta risoluzione.

Il video del vostro monitor, o televisore, è paragonabile ad un foglio di carta, sul quale è possibile disegnare, tracciando delle linee (DRAW) o dei punti (PLOT), mediante il computer.

Il numero di punti che si possono stampare non è però infinito, come avviene sul pezzo di carta, ma limitato.

In particolare con lo Spectrum si possono stampare 256 punti in orizzontale, e 176 punti in verticale, per un totale di $256 \times 176 = 45056$ punti.

Ognuno di questi punti del video è individuato da due numeri, che corrispondono il primo alla sua distanza (in punti) dall'origine (che è in

basso a sinistra del televisore), misurata orizzontalmente e il secondo a tale distanza misurata verticalmente.

L'origine sarà individuata dai punti 0,0.

Gli altri vertici del rettangolo che rappresentano il video avranno coordinate 0,175; 255, 0; 255,175. Con l'istruzione PLOT, è possibile disegnare uno di questi punti, semplicemente indicando dopo l'istruzione stessa, in quale posizione sul video si vuole sia disegnato il punto. Ad esempio con PLOT 0,0, disegno un punto in basso a sinistra sul video. La prima posizione (orizzontale) è separata dalla seconda (verticale) da una virgola.

L'istruzione DRAW, consente invece, di tracciare una linea, dall'ultimo punto disegnato, ad un altro punto. La sintassi dell'istruzione è la seguente: DRAW a, b; in cui a, e b, rappresentano rispettivamente gli incrementi lungo l'asse orizzontale e quello verticale della posizione di stampa.

In altre parole se l'ultimo punto disegnato ha coordinate x,y, allora verrà tracciata una linea fra questo punto e il punto che ha posizione (x+a), (y+b).

Il problema può essere visto al contrario: ovvero se devo unire due punti di cui uno ha coordinate x,y e l'altro p, q, debbo stabilire quali sono i valori a, e b da inserire dopo l'istruzione DRAW.

Tali valori sono dati da (p-x) e (q-y), per cui per tracciare una linea fra due punti dati dovrò utilizzare l'istruzione DRAW (p-x), (q-y), ricordando che la x,y si riferiscono al punto di partenza, le p,q a quello di arrivo.

Vediamo allora finalmente come poter tracciare un quadrato utilizzando queste due istruzioni.

Innanzitutto stabiliamo, di posizionare il disegno a partire da x,y e di chiamare il lato a.

Le istruzioni da eseguire sono allora PLOT x,y; DRAW 0, a; DRAW a, 0; DRAW 0, -a; DRAW -a,0.

Con queste istruzioni abbiamo disegnato un quadrato partendo da x,y, muovendoci verso l'alto di a punti, poi verso destra di a punti, verso il basso di a punti, e poi verso sinistra. È evidente che il disegno poteva essere realizzato andando prima verso il basso, o verso sinistra. Per arrivare a questa serie di istruzioni, abbiamo implicitamente utilizzato la formula prima citata.

Per il primo movimento verso l'alto,

abbiamo stabilito, che detto x,y il punto iniziale, quello successivo, avrebbe dovuto avere come coordinate, $x, y+a$.

Di conseguenza si ottiene un DRAW $(x-x), (y+a-y)$, cioè DRAW $0,a$. Lo stesso procedimento è stato utilizzato per gli altri punti.

Abbiamo fino ad ora utilizzato delle lettere, ma il computer lavora, quando effettua calcoli o disegni, su numeri, o lettere che rappresentano numeri, che in tal caso vengono dette variabili. Prima di dare inizio al disegno è allora necessario stabilire che numero rappresenti x , che numero y , che numero a .

Per far questo è allora necessario definire mediante l'istruzione LET, la variabile come numero.

Ad esempio con LET $a=10$, dico allo Spectrum di considerare la lettera a come se fosse il numero 10.

Per quale motivo si utilizzano nelle lettere in luogo che i numeri puri e semplici? La risposta è molto semplice.

Il programma per disegnare il quadrato, può essere in tal modo utilizzato, per un qualsiasi valore (purché rientri nei limiti della risoluzione), che venga assegnato ad x , ad y ed ad a . In altre parole non è necessario con tale sistema riscrivere un programma per ogni quadrato, di dimensione diversa dal precedente che si voglia realizzare.

Il nostro programmino dovrà essere preceduto quindi da un LET x =numero: LET y =numero: LET a =numero.

È evidente che anche in questo modo, il programma risulta scomodo. Infatti ogni volta che si voglia cambiare le dimensioni del lato o cambiare l'origine dell'inizio disegno, è necessario modificare il numero dopo il LET intervenendo sul programma.

Per evitare questa operazione si possono sostituire i LET con gli INPUT.

Questa istruzione consente di definire una variabile, inserendo il valore della variabile stessa da tastiera (non inserendo il valore direttamente nel programma).

Evidentemente però il programma quando ha disegnato un quadrato si ferma, essendo giunto alla fine del programma stesso.

È allora possibile fare ricominciare il programma in due differenti modi e cioè con un GOTO numero della prima linea, o pure con un RUN. La differenza fra i due sistemi è notevole.

Programma 1

```
100 PLOT x,y: DRAW 0,a: DRAW a,0: DRAW 0,-a: DRAW -a,0
```

Programma 2

```
10 LET x=100
20 LET y=40
30 LET a=50
100 PLOT x,y: DRAW 0,a: DRAW a,0: DRAW 0,-a: DRAW -a,0
```



Programma 3

```
10 INPUT x
20 INPUT y
30 INPUT a
100 PLOT x,y: DRAW 0,a: DRAW a,0: DRAW 0,-a: DRAW -a,0
```

Programma 4

```
10 INPUT x
20 INPUT y
30 INPUT a
100 PLOT x,y: DRAW 0,a: DRAW a,0: DRAW 0,-a: DRAW -a,0
110 GO TO 10
```



Programma 5

```
10 INPUT x
20 INPUT y
30 INPUT a
100 PLOT x,y: DRAW 0,a: DRAW a,0: DRAW 0,-a: DRAW -a,0
110 PAUSE 0
120 RUN
```

Programma 6

```
5 PRINT "Programma Per il disegno dei quadrati"
8 PRINT "Inserisci x"
10 INPUT x
18 PRINT "Inserisci y"
20 INPUT y
28 PRINT "Inserisci a"
30 INPUT a
100 PLOT x,y: DRAW 0,a: DRAW a,0: DRAW 0,-a: DRAW -a,0
110 PAUSE 0
120 RUN
```

```
Programma per il disegno dei
quadrati
Inserisci x
Inserisci y
Inserisci a
```



LINGUAGGI - SOFTWARE FAI DA TE

Utilizzando un GOTO, si ha il permanere sul video del disegno già eseguito, nonché nel caso fossero state definite altre variabili, il permanere dei valori ad esse attribuiti.

Con RUN si ha invece l'effetto di ricominciare il programma da campo, come se lo si stesse eseguendo per la prima volta.

L'istruzione GOTO permette di eseguire anche solo una parte di programma, quella che inizia alla linea indicata dopo il GOTO.

Ad esempio GOTO 100, manda in esecuzione la parte di programma che inizia alla linea 100.

Anche RUN può essere seguito da un numero di linea che indica quale parte del programma eseguire. Rimane il fatto che RUN cancella lo schermo e azzerà tutte le variabili precedentemente definite.

I comandi GOTO e RUN, possono essere dati da tastiera o inseriti nel programma, ovvero alla fine dello stesso.

Se noi usiamo il GOTO otterremo come risultato che non appena il disegno è stato eseguito, verranno richiesti gli altri parametri, cioè la L in campo inverso lampeggiante, comparirà in basso a sinistra sullo schermo, ad indicare che il sistema è in attesa di un valore numerico.

Se in luogo del GOTO, utilizziamo il RUN, non appena il quadrato sarà disegnato, verrà cancellato, e comparirà la L, come nel primo caso.

Nel primo caso il disegno rimane, e quindi il fatto che subito vengono richiesti nuovi dati non ha eccessiva importanza, mentre nel secondo caso, scomparendo il disegno immediatamente dopo che è stato realizzato cade la funzione stessa del programma.

È necessario far sì che il programma prima di ricominciare a girare, si fermi, e questo si ottiene con l'istruzione PAUSE n, dove n è un numero. Se n=50 il programma si fermerà per un secondo, se n=100 per 2 secondi, se n=0 il programma si fermerà fino a che non si premerà un tasto.

Se quindi prima dell'istruzione RUN, inseriamo un'istruzione PAUSE 0, il disegno permarrà sul video fino a che non si premerà un tasto.

A questo punto abbiamo un programma, che disegna quadrati di qualunque dimensione, in qualunque punto dello schermo, e che visualizza il disegno una volta realizzato per il tempo che vogliamo, (se si usa il GOTO permangono tutti i di-

segnì).

Se un nostro amico vuole usare il programma in nostra assenza? Il programma così com'è è pochissimo chiaro. L'utente vede solo lampeggiare una L, senza sapere cosa deve fare.

Se vogliamo che anche altri possano usare il nostro programma dobbiamo renderlo più comprensibile, ad esempio facendo comparire delle scritte che indichino ai vari utilizzatori del programma quello che debbono fare. Per fare apparire delle scritte sul video, si usa l'istruzione PRINT.

Questa istruzione ha diverse opzioni.

Ad esempio con PRINT AT x,y; "ciao", si vedrà apparire la scritta ciao nella posizione x,y del video. Attenzione!!!

La matrice di stampa, cioè le posizioni in cui si possono stampare dei numeri e delle lettere, sono sistemate in un modo completamente diverso dalle posizioni in cui si può stampare un punto con la PLOT.

Lo schermo dello Spectrum, è suddiviso in 32 colonne e 22 linee. Le linee sono ovviamente orizzontali, e le colonne sono verticali.

La posizione 0,0 è in alto a sinistra. I numeri delle colonne aumentano andando da sinistra a destra, quelli delle linee, dall'alto in basso.

Con PRINT AT 10,0; "ciao", si stampa ciao sulla 10ª linea, e a partire dalla colonna 0. Ciao, apparirà cioè, a metà altezza sul video, sulla sinistra. Un'altra opzione della PRINT, è la PRINT TAB x; "ciao", con la quale si stabilisce la colonna dove deve essere stampato il ciao, ma non la linea.

Abbiamo poi PRINT "ciao" con la quale si stampa ciao, sulla linea successiva a quanto precedentemente stampato, o sulla prima linea se non si è ancora stampato nulla. Ma torniamo al nostro problema, e cioè rendere comprensibile il programma a tutti.

Per prima cosa potremo fare stampare al programma, qual'è lo scopo dello stesso.

Inizieremo pertanto con un PRINT "Programma per il disegno dei quadrati". Successivamente dovremo dare delle indicazioni per gli INPUT. Ad esempio PRINT "Inserisci la x del punto iniziale del disegno" a cui farà seguito l'INPUT x.

Poi potremo fare un PRINT "Inserisci la y del punto iniziale del disegno": INPUT y.

E infine PRINT "Inserisci la misura del lato del quadrato": INPUT a. In questo modo il programma è già più comprensibile.

Potrebbe essere interessante sapere però anche quali valori abbiamo inserito, e cioè farli visualizzare sul video.

Per far ciò è sufficiente dopo ogni INPUT numero, scrivere un PRINT x, o y, o a. Sorge però un problema: le nostre scritte innanzitutto risultano appiccicate le une alle altre, non solo; queste scritte potrebbero venirsi a trovare all'interno del disegno stesso.

I rimedi possibili sono principalmente 2: cancellare le scritte dopo averle utilizzate, e questo si realizza con l'istruzione CLS. Oppure stampare le scritte stesse ad esempio sulle ultime linee, dove difficilmente si andrà a disegnare. Ecco allora che si utilizzerà la funzione PRINT AT. Ci fermiamo qui per ora ricordando che abbiamo visto le istruzioni PLOT, DRAW, PRINT, RUN, GOTO, PAUSE, CLS, LET, INPUT.

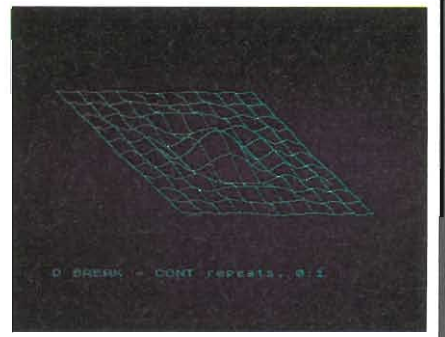
I capitoli del manuale italiano nei quali sono trattati tali argomenti sono il 3, 4, 5, 11, 24, 26.

QUARK

di Goldoni Giorgio - a cura di Giancarlo Butti

Il nostro lettore Goldoni Giorgio, ci ha inviato i seguenti due programmi, utili per la rappresentazione di funzioni tridimensionali.

I programmi sono particolarmente



interessanti, in quanto permettono la visualizzazione delle superfici rappresentate da tali funzioni, mediante un reticolo di linee, congiungenti alcuni punti rappresentanti i valori assunti da tali funzioni. L'utente ha un'ampia possibilità di

scelta, relativamente agli intervalli in cui vuole sia studiata la funzione, nonché relativamente al numero di strisce in cui vuole sia divisa la rappresentazione della funzione stessa. Notevole, è il metodo utilizzato per risolvere il problema delle linee nascoste, che vengono eliminate mano a mano che il disegno procede,

semplicemente disegnando sopra ad esse le linee in vista. La suddivisione del programma, in parti, è specificata nelle REM iniziali. I due esempi di uscita, forniti dal programma, sono sufficienti a mostrare le ampie possibilità. È sufficientemente semplice, modificare il programma secondo le proprie esigenze, ad esempio, facendo

si che lo stesso non rappresenti una funzione, ma un insieme di punti inseriti dall'utente, come potrebbe essere il caso di un programma per applicazioni topografiche. Le applicazioni, e gli spunti che si possono trarre sono molteplici, non è quindi un programma limitato ai patiti della computer grafica.

```
f(x,y)=COS (x*x+y*y)/(x*x+y*y+1)

a=-4 b=4 c=-4 d=4 k=-2 h=2
s=300
sx=30 sy=30
no=3 nv=3
```

```
1460 LET y=k*(s-v)+c
1470 FOR u=0 TO 256*(no-1)-s
1480 LET x=k*x0+u+a
1490 LET z=VAL z#
1500 LET w=(z-k)/kz+s-v
1502 IF u+(256*(P OR u+(256*(P+1))-1) THEN GO TO 1560
1520 IF w<176*(q+1) THEN GO TO 1560
1530 IF w>176*(q+1)-1 THEN PLOT u+(256*(P+1))-1 DRAW 0,175: GO TO 1560
1535 PLOT u+(256*(P+1))-1
1540 DRAW 0,w-176*(q)
1560 NEXT u
1570 OVER 1
1580 FOR u=0 TO 256*(no-1)-s
1590 LET x=k*x0+u+a
1600 LET z=VAL z#
1610 LET w=(z-k)/kz+s-v
1612 IF u+(256*(P OR u+(256*(P+1))-1) THEN GO TO 1660
1620 IF w<176*(q) THEN GO TO 1660
1630 IF w>176*(q+1) THEN PLOT u+(256*(P+1))-1 DRAW 0,175: GO TO 1660
1635 PLOT u+(256*(P+1))-1
1640 DRAW 0,w-176*(q)
1660 NEXT u
1670 FOR u=0 TO 256*(no-1)-s STEP dv
1680 LET x=k*(256*(no-1)-s-u)+a
1685 OVER 0
1687 IF v+(dv)>s THEN GO TO 1900
1690 FOR t=v TO v+dv
1700 LET y=k*(s-t)+c
1710 LET z=VAL z#
1720 LET w=(z-k)/kz+s-t
1722 LET uu=256*(no-1)-s-u+t
1724 IF uu+(256*(P OR uu+(256*(P+1))-1) THEN GO TO 1770
1740 IF w<176*(q) THEN GO TO 1770
1750 IF w>176*(q+1)-1 THEN PLOT uu-(256*(P+1))-1 DRAW 0,175: GO TO 1770
1755 PLOT uu-(256*(P+1))-1
1760 DRAW 0,w-176*(q)
1770 NEXT t
1775 OVER 1
1790 FOR t=v TO v+dv
1800 LET y=k*(s-t)+c
1810 LET z=VAL z#
1820 LET w=(z-k)/kz+s-t
1822 LET uu=256*(no-1)-s-u+t
1824 IF uu+(256*(P OR uu+(256*(P+1))-1) THEN GO TO 1870
1840 IF w<176*(q+1) THEN GO TO 1870
1850 IF w>176*(q+1) THEN PLOT uu-(256*(P+1))-1 DRAW 0,175: GO TO 1870
1855 PLOT uu-(256*(P+1))-1
1860 DRAW 0,w-176*(q)
1870 NEXT t
1880 NEXT v
1885 LET ds=ds+dv
1890 NEXT v
1900 BEEP 2,24
1910 STOP
1920 NEXT q
1925 LPRINT "
1930 NEXT P
1940 RETURN
```

```
10 CLS
20 PRINT "PROGRAMMA PER GRAFICI DI FUNZIONI DI DUE VARIABILI DEFI
NITE SU UN RETTANGOLO" BY "GIORGIO GOLDONI" "Via Zaccanti, 2/1" "41100 MODENA"
PRINT AT 15,0:"5 OTT 83": INPUT b#
90
100 GO SUB 1000: REM lista
110 GO SUB 1200: REM scelta
120 GO SUB 1400: REM esecuzione
130 GO TO 100
990
1000 REM ***** lista *****
1010 CLS
1020 PRINT "(1) Definizione di z=f(x,y)": PRINT
1030 PRINT "(2) a<x<b, c<y<d, k<z<h": PRINT
1040 PRINT "(3) s = x-shift": PRINT
1050 PRINT "(4) sx= n, strisce in [a,b]": PRINT
1060 PRINT "(5) sy= n, strisce in [c,d]": PRINT
1070 PRINT "(6) no= n, quadri orizzontali": PRINT
1080 PRINT "(7) nv= n, quadri verticali": PRINT
1090 PRINT "(8) Esecuzione": PRINT
1100 PRINT "(9) Uscita"
1110 RETURN
1120
1200 REM ***** scelta *****
1210 INPUT sc
1220 IF sc=1 THEN INPUT "f(x,y)=": GOTO 1210
1230 IF sc=2 THEN INPUT "a=";a;"b=";b;"c=";c;"d=";d;"k=";k;"h=";h: GOTO
1210
1240 IF sc=3 THEN INPUT "s=";s: GOTO 1210
1250 IF sc=4 THEN INPUT "sx=";sx: GOTO 1210
1260 IF sc=5 THEN INPUT "sy=";sy: GOTO 1210
1262 IF sc=6 THEN INPUT "no=";no: GOTO 1210
1264 IF sc=7 THEN INPUT "nv=";nv: GOTO 1210
1270 IF sc=9 THEN GO TO 9999
1280 RETURN
1390
1400 REM ***** esecuzione *****
1405 LPRINT "
1412 FOR p=0 TO no-1
1414 FOR q=nv-1 TO 0 STEP -1
1416 CLS
1420 LET du=(256*(no-1)-s)/sx
1422 LET dv=s/sy
1424 LET kx=(b-a)/(256*(no-1)-s)
1426 LET ky=(d-c)/s
1428 LET kz=(h-k)/(176*(nv-1)-s)
1440 LET ds=0
1450 FOR v=0 TO s STEP dv
1455 OVER 0
```

```
(1) Definizione di z=f(x,y)
(2) a<x<b, c<y<d, k<z<h
(3) s = x-shift
(4) sx= n, strisce in [a,b]
(5) sy= n, strisce in [c,d]
(6) Esecuzione
(7) Uscita

f(x,y)=COS (x*x+y*y)/(x*x+y*y+1)

a=-4 b=-4 c=-4 d=4 k=-2 h=2
s=100
sx=10 sy=10
```


SOFTWARE FAI DA TE - PERIFERICHE

```

10 CLS
20 PRINT "PROGRAMMA PER GRAFICI DI"
21 PRINT "FUNZIONI DI DUE VARIABILI"
22 PRINT "DEFINITE SU UN RETTANGOLO"
23 PRINT "BY" "GIUGLIO GILDONI"
24 PRINT "Via Zecconi, 2/1"
25 PRINT "41100 MODENA" PRINT AT 15,0:"6 OTT 83"
30 INPUT B$
90
100 GO SUB 1000: REM lista
110 GO SUB 1200: REM scelta
120 GO SUB 1400: REM esecuzione
130 GO TO 100
990
1000 REM ***** lista *****
1010 CLS
1020 PRINT "(1) Definizione di z=f(x,y)": PRINT
1030 PRINT "(2) a=x<=b, c=y<=d, k<=z<=h": PRINT
1040 PRINT "(3) s = x-shift": PRINT
1050 PRINT "(4) x= n, strisce in L,a,b,j": PRINT
1060 PRINT "(5) x= n, strisce in L,c,d,j": PRINT
1070 PRINT "(6) esecuzione": PRINT
1080 PRINT "(7) Uscita"
1100 RETURN
1190
1200 REM ***** scelta *****
1210 INPUT sc
1220 IF sc=1 THEN INPUT "x,y,z=": GO TO 1210
1230 IF sc=2 THEN INPUT "a,b,c=": GO TO 1210
1235 IF sc=3 THEN INPUT "s=": GO TO 1210
1240 IF sc=4 THEN INPUT "L,a,b,j": GO TO 1210
1250 IF sc=5 THEN INPUT "L,c,d,j": GO TO 1210
1260 IF sc=6 THEN INPUT "x=": GO TO 1210
1270 IF sc=7 THEN GO TO 9999
1280 RETURN
1390
1400 REM ***** esecuzione *****
1410 CLS
1420 LET du=(255-s)/sk
1422 LET dv=s/sy
1424 LET kx=(b-a)/(255-s)
1426 LET ky=(d-c)/s
1428 LET kz=(h-k)/(175-s)
1440 LET ds=0
1450 FOR v=0 TO s STEP dv
1455 OVER 0
1460 LET y=kx*s+v/c
1470 FOR u=0 TO 255-s
1480 LET x=kx*u+a
1490 LET z=VAL z$
1500 LET w=(z-k)/kz+s-v
1510 PLOT u+ds,v
1520 IF w<0 THEN GO TO 1560
1530 IF w>175 THEN DRAW 0,175: GO TO 1560
1540 DRAW 0,u
1550 NEXT u
1570 OVER 1
1580 FOR u=0 TO 255-s
1585 LET x=kx*u+a
1590 LET z=VAL z$
1600 LET w=(z-k)/kz+s-v
1610 PLOT u+ds,v
1620 IF w<1 THEN GO TO 1660
1630 IF w>175 THEN DRAW 0,175: GO TO 1660
1640 DRAW 0,w-1
1660 NEXT u
1670 FOR u=0 TO 255-s STEP du
1680 LET z=kx*(255-s-u)+a
1685 OVER 0
1687 IF v+dv>s THEN GO TO 1900
1690 FOR t=v TO v+dv
1700 LET y=kx*s-t/c
1710 LET z=VAL z$
1720 LET w=(z-k)/kz+s-t
1730 PLOT 255-s+u,t,v
1740 IF w<0 THEN GO TO 1770
1750 IF w>175 THEN DRAW 0,175: GO TO 1770
1760 DRAW 0,w
1770 NEXT t
1775 OVER 1
1790 FOR t=v TO v+dv
1800 LET y=kx*s-t/c
1810 LET z=VAL z$
1820 LET w=(z-k)/kz+s-t
1830 PLOT 255-s+u,t,v
1840 IF w<1 THEN GO TO 1870
1850 IF w>175 THEN DRAW 0,175: GO TO 1870
1860 DRAW 0,w-1
1870 NEXT t
1880 NEXT u
1885 LET ds=ds+dv
1890 NEXT v
1900 BEEP 2,24
1910 STOP
1920 RETURN
    
```

**ZX MICRODRIVE
E ZX INTERFACCIA 1**

Eccoli finalmente, dopo oltre un anno di attesa, possiamo finalmente provare questi gioielli, creati dal genio creativo di Sir. Clive Sinclair. I microdrives, più volte visti in fotografia, sono sul nostro tavolo, pronti a dimostrare ancora una volta come il sistema Spectrum, possa competere con i più quotati microsistemi del momento, (con il grosso vantaggio di un costo estremamente contenuto). Fisicamente i microdrives si presentano come un parallelepipedo nero, ma questo dovrebbe ormai essere noto a tutti; l'interfaccia uno, è invece meno nota. Questa interfaccia, va inserita al posto della ZX PRINTER, e fissata allo Spectrum con due viti; l'interfaccia, si colloca al di sotto dello Spectrum, in modo tale che lo stesso si presenta all'utente con la tastiera inclinata, rendendo (finalmente) visibili le istruzioni stampate sulla tastiera stessa, anche da una certa distanza. Questa disposizione da allo Spectrum un aspetto più professionale che ben si adatta all'aumentato po-

tere, derivante dall'uso dei microdrives oltre che dal registratore. Abbiamo detto oltre in quanto ovviamente l'uso di un tipo di memoria di massa non esclude l'altro; è quindi possibile avere contemporaneamente programmi su cassetta, sul nastro continuo che sostituisce il dischetto e su cartridge (se disposte dell'interfaccia 2). Dopo questa prima importante premessa, diamo alcune indicazioni tecniche. È possibile collegare 8 microdrives contemporaneamente allo Spectrum, selezionabili mediante un numero, che indica su quale microdrive, si sta andando a lavorare. È possibile collegare fra loro 64 Spectrum, tramite l'interfaccia 1, e ancora tramite l'interfaccia RS 232, collegare periferiche quali stampante, modem, plotter... Ma andiamo con ordine. Innanzitutto, è necessario precisare che l'uso dei microdrives, non è importante tanto per la velocità con cui i programmi possono essere salvati o caricati, ma in quanto consente la gestione di file, contenenti informazioni, in una forma impossibile con i normali registratori. Ad esempio, in un programma di archivio, normalmente è necessario caricare il programma, e successi-

vamente il file contenente i dati, che deve essere cercato manualmente sulla cassetta dove è registrato. L'utente deve azionare cioè il registratore, e andare avanti o indietro fino a trovare il file interessato. L'utente deve sapere dov'è posizionato fisicamente il file che cerca o altrimenti posizionarsi all'inizio della cassetta, e aspettare magari per qualche minuto, che il computer trovi il file e lo carichi. Con il microdrive, è invece sufficiente indicare quale file si vuole ed in brevissimo tempo lo stesso sarà trovato e caricato. Tenendo separato quello che è il programma da quelli che sono i dati, ci si slega anche da quello che è il limite, costituito dalla memoria libera del computer. È possibile infatti registrare sul nastro continuo, una notevole quantità di dati e richiamare solo quelli che servono. Ad esempio in un archivio indirizzi, è possibile caricare solo i nomi iniziati per A, o per B, dando al file in cui sono memorizzati nomi opportuni. Questo è ovviamente realizzabile anche con solo un registratore, ma anche con tempi di caricamento simili a quelli dei microdrive, il solo fatto di dovere cercare ogni volta un file, con tutte le operazioni connesse,

renderebbe la cosa anticonveniente.

La gestione delle cassette, è quindi completamente diversa dalla gestione dei microdrives.

Analizziamo ora quali sono le procedure per effettuare questa gestione.

Innanzitutto va precisato che il microdrive, viene venduto con un nastro dimostrativo, sul quale sono presenti alcuni programmi relativi alla gestione dei drives, delle interfacce, nonché del network locale.

Fra questi programmi, vi è quello descrittivo della sintassi, nonché la funzione dei vari comandi aggiuntivi. Si pensi che vengono aggiunti 8 K di ROM allo Spectrum (come la ROM di uno ZX 81), portando complessivamente la ROM dello stesso a 24 K. Iniziamo con i comandi che sono simili a quelli utilizzati per il registratore.

Il primo comando è SAVE, la cui sintassi è modificata nel modo seguente: al posto di SAVE "nome", vi è un SAVE * "m"; 1; "nome", dove l'uno indica in realtà il numero di microdrive sul quale si vuole lavorare.

I comandi LOAD, VERIFY, e MERGE, sono modificati nello stesso modo. È anche possibile salvare dei programmi, dotandoli di autostart e utilizzando l'istruzione LINE, numero di linea, da posporre al nome del programma, il quale può essere solo "run".

Fino ad ora non abbiamo detto nulla di nuovo, o quasi, entriamo ora nel modo vero e proprio della gestione dei file su disco, o come in questo caso, nastro continuo.

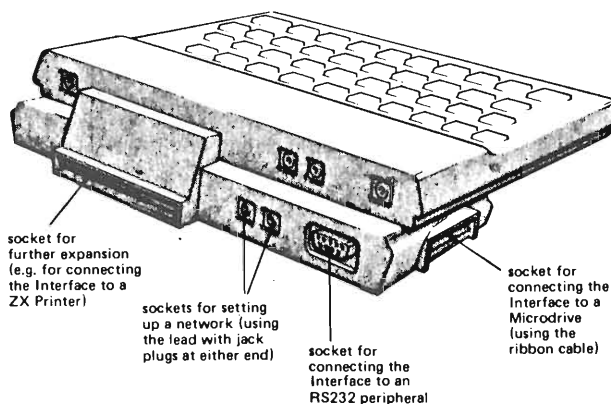
Le istruzioni che vengono utilizzate dal Sinclair, sono comuni anche ad altri computer, e sono relative all'apertura, scrittura, lettura, chiusura di un file.

È necessario fare una breve parentesi, su quelli che sono i canali di comunicazione dello Spectrum.

Come a suo tempo abbiamo riportato, sulle pagine del Sinclub, è possibile far stampare qualcosa sulla ZX PRINTER, mediante l'istruzione PRINT#3, in luogo di LLPRINT, così come è possibile stampare qualcosa sulla 23^a o 24^a linea, mediante l'istruzione PRINT#0.

Lo Spectrum ha 16 canali di comunicazione, numerati da 0 a 15. I primi 4 canali, sono utilizzati dal sistema rispettivamente per la stampa sulle ultime linee, la scansione della tastiera, la stampa sul video o su PRINTER.

ZX INTERFACE 1



È anche possibile modificare questo ordine mediante il comando OPEN# numero di canale, lettera. In questo comando la lettera è la K per la tastiera, la S per il video, la P per la stampante.

Aperto un canale è anche possibile comunicare con il microdrive, in modo tale da potere scrivere o leggere sul nastro.

La sintassi dell'istruzione è in questo caso la seguente: OPEN#4; "m"; 1; "nome", in cui 1 indica il numero del microdrive.

Con tale istruzione si è aperto un file avente il nome specificato.

È possibile ora scrivere in esso.

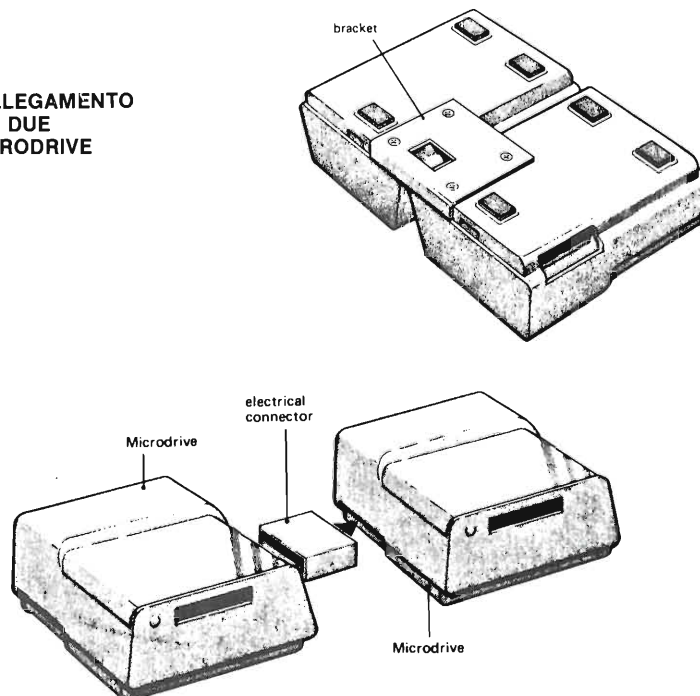
L'istruzione da utilizzare è la PRINT#4, seguita dal dato che si vuole memorizzare.

A differenza di quanto avviene con il comando SAVE DATA, con il quale è necessario avere prima realizzato nella memoria dello Spectrum, il file da salvare, con l'istruzione PRINT#4, si "stampa" direttamente su nastro il dato voluto.

La prima conseguenza di ciò, è che il numero di dati che posso stampare su nastro, è indipendente dalla memoria libera che ho in quel momento sullo Spectrum.

Ad esempio se eseguo un LOOP, da 1 a 10000, del tipo FOR i=1 TO

COLLEGAMENTO FRA DUE MICRODRIVE



PERIFERICHE

PROGRAMMA 1

APERTURA FILE

```
OPEN #4;"m";1;"Numbers"
```

the stream number can be any number from 0 to 15

"m";1 identifies the Microdrive you are using

"Numbers" is the file name. This can be any name you choose of up to ten characters in length

10000:PRINT i:NEXT i, occupo pochissima memoria dello Spectrum, e lo stesso vale se in luogo di un normale PRINT eseguo un PRINT#4. Normalmente, per memorizzare quei 10000, dati, che in questo caso sono numeri da 1 a 10000, ottenuti con un ciclo, ma potrebbero essere 10000 numeri inseriti con INPUT, dovrei definire una matrice che li contenga, e successivamente salvare questa matrice. Ora non sempre si hanno a disposizione un'area di memoria libera tale

PROGRAMMA PER LA SCRITTURA IN UN FILE

```
10 FOR n=1 TO 10
20 PRINT #4,n*n*n
30 NEXT n
```

CHIUSURA FILE

```
CLOSE #4
```

da effettuare un DIM a (10000), mentre è difficile che non si abbiano quei po' di bytes necessari a effettuare ad esempio un FOR i=1 TO 10000: INPUT a: PRINT#4, a:NEXT i.

Risulta chiaro qualche passo in avanti comporta la disponibilità di una memoria di massa di questo tipo.

Procediamo con le istruzioni per la gestione dei file, abbiamo appena visto come scrivere sul nastro. È possibile leggere da nastro, mediante l'istruzione INPUT#4, dato. Anche con INKEY#4, è possibile leggere dei dati da un file; tali dati saranno però letti un carattere alla

volta. Tale istruzione è molto importante, in quanto consente ad esempio di testare la presenza di un separatore all'interno di un file, il quale identifica ad esempio i vari record, in cui il file stesso è diviso.

Abbiamo ommesso di scriverlo, ma prima di usare le istruzioni di lettura o scrittura su un file, è necessario aprirlo con OPEN#4, e successivamente chiuderlo con un CLOSE#4. Il numero 4, è indicativo, può essere anche maggiore (fino a 15).

Un'altra importante conseguenza della disponibilità dei microdrive, è la possibilità di passare dei dati da un programma all'altro.

Si possono creare così programmi molto complessi, che non starebbero nella memoria dello Spectrum, spezzettando il programma in più programmi, ognuno dei quali risolve parte del problema, elabori una serie di dati, e salvi questi risultati sul nastro. Tali dati verranno utilizzati dal secondo pezzo del programma, presente anche lui sullo stesso nastro, che verrà caricato in macchina, una volta salvati i dati, che una volta caricato, carichi a sua volta i dati elaborati dal primo. È evidente che anche qui c'è un limite, dovuto al fatto che si possono collegare 8 microdrives, corrispondenti all'incirca a 16 pezzi di un megaprogramma con relativi dati.

Non è comunque necessario che programma e dati siano sullo stesso nastro, anzi in genere questo non avviene.

Solitamente si usano 2 microdrives, e in uno è contenuto il nastro coi programmi, mentre sull'altro vengono registrati o richiamati i dati.

Abbiamo così analizzato anche la tecnica di concatenamento dei programmi, con il quale il nostro Spectrum, può gestire programmi di 85x8=680 K, cifra che lasciamo senza commenti, invitando i lettori, a

effettuare confronti con gli altri micro, per verificare quali sono in grado di arrivare a tanto (tralasciamo il discorso prezzi).

Analizziamo gli altri comandi disponibili: con CAT, numero di drive, si ha visualizzato sul video, il nome di ogni programma, o file presente sul nastro contenuto in quel drive, nonché i bytes ancora disponibili, per la registrazione.

Altra istruzione ERASE "m"; 1 "nome", con la quale si cancella un file o programma presente sul nastro. Tale istruzione va utilizzata anche quando si è effettuato un BREAK, durante una registrazione, e per tale motivo il file che si stava registrando è rimasto aperto.

Altra importante istruzione è FORMAT, con la quale il nastro viene formattato. L'operazione di formattazione, sui dischetti, viene effettuata allorché gli stessi vengono utilizzati per la prima volta, e serve a creare sui dischetti stessi quei settori e tracce tipiche del drive che si sta utilizzando.

Un dischetto vergine può cioè essere utilizzato sia su un drive dell'Apple che del C-64. L'operazione di formattazione organizza il dischetto per potere essere utilizzato da un particolare tipo di drive.

L'operazione di formattazione, cancella qualsiasi cosa sia stata registrata sul nastro, attenzione quindi a non formattare nastri su cui sono registrati i vostri programmi.

Una possibilità offerta dai microdrives, è la creazione di file protetti, ovvero file il cui nome non compare nell'elenco allorché si effettua l'operazione CAT.

PROGRAMMA 2

LETTURA FILE

```
10 OPEN #4;"m";1;"Numbers"
20 FOR b=1 TO 10
30 INPUT #4;m;n
40 PRINT "The Square of ";m;" is ";n
50 NEXT b
60 CLOSE #4
RUN
```

leave spaces here

Non essendo disponibile, a quanto ci risulta, l'equivalente dell'istruzione LOAD" è evidente che solo conoscendo il nome di un file, lo si può caricare.

PERIFERICHE

Vediamo ora le istruzioni mancanti, quelle cioè che per analogia con altri sistemi, quali il C-64, non sono disponibili sullo Spectrum.

Non è disponibile RENAME, istruzione con la quale si cambia nome ad un file. Tale istruzione può essere sostituita con una breve procedura, consistente nel caricare il file a cui si vuole cambiare nome, registrarlo con il nome nuovo e cancellare il vecchio file.

Manca anche l'istruzione necessaria a riscrivere su nastro un file dati, a cui si sono aggiunti dei dati, con lo stesso nome che aveva in precedenza.

Per tale motivo è opportuno dare ai

PROGRAMMA 3

LETTURE FILE MEDIANTE NKEYS

```
10 OPEN #11;"m";1;"listing"
20 LIST #11
30 CLOSE #11
40 OPEN #12;"m";1;"listing"
50 PRINT INKEY$ #12;
60 GO TO 50
```

file dei nomi, nei quali sia contenuto anche il nome della versione come ad esempio "archivio 1" "archivio 2", e via di seguito.

In tal modo si evita anche la confusione. Alcuni esempi di programma per la gestione dei file, chiariranno quanto fino ad ora si è scritto.

Gli altri comandi relativi alla gestione di questo tipo di file trovano il loro equivalente sullo Spectrum, che si dimostra quindi abbastanza completo.

Manca il comando VALIDATE, che serve a riorganizzare il dischetto dopo un certo numero di registrazioni, il che implica che il nostro Sinclair non ha bisogno di questo comando.

THE STEEL MARK
BERKEINST
IL MARCHIO D'ACCIAIO

INFORMATICA RISPONDE

I lettori, come abbiamo detto più volte e con legittima soddisfazione, scrivono in redazione sottoponendoci ogni sorta di problemi.

Ci sentiamo quindi stimolati a migliorare il servizio. La prima cosa da fare, quando si vuole far bene, è mettere ordine. E per mettere ordine, la prima cosa è separare gli argomenti.

Qual'è, dunque, l'argomento che nel momento attuale merita distinzione? A questa domanda ci par di sentire una risposta corale: — L'informatica! —

Ed è stato anche il nostro pensiero. Per metterlo in pratica, annunciamo ai nostri lettori la nuova rubrica **INFORMATICA RISPONDE** dal prossimo mese di aprile.

Questa rubrica sarà curata dalla Dottoressa RITA BONELLI, di cui i nostri lettori conoscono i preziosi libri, su quella materia.

Dunque, scriveteci sottoponendoci ogni problema o dubbio che vi assilla, in materia di informatica, e di cui non trovate la via d'uscita. Vi aiuteremo.

Sperimentare
con l'Elettronica e il Computer

UTILITA'

MIGLIORIAMO IL RENUMBER

di Massimo Rossi

Come avevamo promesso, cercheremo di migliorare il nostro semplice Renumber, che rinumerava solo i numeri di riga, mettendolo in grado di rinumerare anche i GOTO e i GOSUB.

Per far ciò dovremo studiare di nuovo il sistema di codifica del basic dello Spectrum, al fine di scoprire come vengono immagazzinati i riferimenti alle righe a cui il computer deve saltare, quando una di queste istruzioni, viene incontrata. Riprendiamo perciò il discorso del sistema di codifica: il computer non immagazzina le parole basic, lettera per lettera, ma usa un codice, nel quale, ad ogni parola basic, corrisponde un numero; con questo metodo, vengono risparmiate grandi quantità di memoria: infatti al posto di utilizzare per ogni parola un numero di bytes pari al numero di lettere che la compongono, viene utilizzato un solo byte per ogni parola. Noi utilizzeremo questo fatto, per trovare le parole GOSUB e GOTO, nei nostri testi basic da rinumerare.

Uno sguardo al manuale di istruzioni, ci dirà che il codice di GOSUB è 237 e quello di GOTO è 236: facciamo tesoro di queste istruzioni, e andiamo a vedere come vengono trattati i numeri di riga a cui si farà il salto, che, come è logico, si troveranno subito dopo questi due comandi.

Per fare ciò dovremo andare a curiosare nella zona del basic, per vedere cosa succede, quando scriviamo una istruzione del tipo:
10 GOTO 1000

Come fare?... è semplice scriveremo la seguente istruzione:

FOR i = 23755 TO 23770 : PRINT i, PEEK (i) : NEXT i
dove 23755 è la locazione

in cui inizia il basic, in modo da avere un bell'elenco di numeri di riga e di codici. Vedremo, nei primi due posti, il numero di riga, scritto in modo invertito rispetto al solito, cioè con il byte più significativo per primo (00), e quello meno significativo, per secondo (10). La seconda coppia di bytes, è quella della lunghezza dell'istruzione, scritta, questa volta, in modo usuale (12 00), cioè la lunghezza dell'istruzione è di dodici bytes. Finalmente, troviamo l'istruzione GOTO cioè il numero 236.

Fin qui tutto è chiaro, ma ora troviamo una serie di quattro numeri: 49, 48, 48, 48.

Che cosa significheranno? Un'ulteriore sguardo alla tabella del codice ASCII sul libretto di istruzioni, ci chiarirà tutto: 49 è il codice di 1, e 48 di 0: perciò questa sarà l'istruzione che dirà al computer come scrivere 10000, quando gli si chiederà un listing.

E ora viene la parte più complessa: troviamo un 14, seguito da cinque numeri, prima di trovare il famoso 13, di fine istruzione (ENTER).

Il 14, è un simbolo che precede sempre il codice di un numero, il quale consiste sempre di cinque bytes; nel nostro caso abbiamo 0 0 232 3 0.

Questo sistema di codifica, viene utilizzato per qualsiasi numero il computer debba trarre, e tiene conto del segno, e della eventuale presenza di una virgola, e perciò della parte decimale del numero stesso. Torneremo sull'argomento in un prossimo articolo: a noi ora basta sapere che un numero intero e positivo, quali sono i numeri di riga, occupa solo il terzo ed il quarto byte, scomposto nel suo byte meno significativo, seguito da quello più significativo. Facciamo la prova?... i numeri che vediamo occupare i posti di cui sopra sono 232 e 3: se molti-

plichiamo 3 per 256, otteniamo 768 che sommato a 232, dà 1000. Siete convinti? Ne siamo certi.

A questo punto, dobbiamo fare una considerazione: se il computer scrive il codice ASCII, i numeri, e se un numero è lungo tre cifre (100), l'istruzione sarà più breve di quella contenente un numero di quattro cifre (1000). Allora come faremo a scrivere un nuovo nume-

ro, se questo sarà più lungo del precedente?.

Dovremo rassegnarci a scrivere tutti i numeri che seguono un GOSUB o un GOTO, con quattro cifre: 20, diventerà perciò 0020, 100, diventerà 0100, e così via. Per evitare errori, abbiamo messo uno statement di controllo, che, quando si tenta di rinumerare un programma, che contenga anche un solo

```
8000>INPUT "a Partire da ":Part
8010 INPUT "Passo : "Pass
8020 LET i=0
8030 LET h=INT (Part/256): LET
lv=PEEK (23756+i): GO SUB 8090
8040 POKE 23755+i,h: POKE 23756+i,l
8050 LET Part=Part+Pass
8060 LET a=PEEK (23757+i)+PEEK
(23758+i)*256+4: LET i=i+1
8070 IF PEEK (23755+i)=31
AND PEEK (23756+i)=64 THEN STOP
8080 GO TO 8030
8090 LET ii=0
8100 IF PEEK (23759+ii)=226
THEN RETURN
8105 IF PEEK (23759+ii)=14 THEN LET ii=ii+5
8110 IF PEEK (23759+ii)=13
THEN LET ii=ii+4
8120 IF PEEK (23759+ii)=236 OR PEEK
(23759+ii)=237 THEN GO TO 8135
8130 LET ii=ii+1: GO TO 8100
8135 IF PEEK (23764+ii)>14 THEN PRINT
"NUMERO TROPPO BREVE: RICONTROLLA ": STOP
8140 IF PEEK (23768+ii)>hw OR PEEK
(23767+ii)>lv THEN GO TO 8130
8150 LET a$=STR$ (h*256+l): FOR P=LEN a$ TO 4:
LET a$="0"+a$: NEXT P
8160 FOR n=4 TO 1 STEP -1: POKE 23759+ii+n,
CODE a$(n+1): NEXT n
8170 POKE 23768+ii,h: POKE 23767+ii,l:
LET ii=ii+10: GO TO 8130
```

CHECKLIST

```
1 REM checklist per programmi
basic
9900 LET ii=0: LET b=0: LET pr=0
: INPUT "Su stampante (S/N) "a$:
IF a$="s" THEN LET pr=1
9905 INPUT "Titolo programma "a$
: PRINT "Programma: ": IF pr=1 TH
EN LPRINT "Programma: ": LPRINT a
#: LPRINT
9910 LET a=PEEK (23757+ii)+(PEEK
(23758+ii))*256
9920 FOR i=0 TO a-1: LET b=b+(PE
EK (23769+ii+1)): NEXT i
9930 LET r=(PEEK (23755+ii))*256
+PEEK (23756+ii): IF r=9900 THEN
STOP
9940 PRINT "RIGA": r,"CHECK": b
9950 IF pr=1 THEN LPRINT "RIGA "
r,"CHECK": b
9960 LET b=0: LET ii=ii+a+4: GO
TO 9910
```


numero di riga seguente ad una istruzione di salto, che non sia scritto come abbiamo detto sopra, avverte l'utente e ferma il procedimento (riga 8135).

Vediamo, a questo punto, come funziona, il programma: la struttura di base è quella del renumber, che abbiamo pubblicato in precedenza, quindi chi lo avesse già, non dovrà riscriverlo, ma basterà aggiungere le nuove istruzioni, e modificare alcune delle vecchie.

Il procedimento è presto detto: una volta stabilito da dove partire e con quale incremento, (righe 8000-8010), il programma, cambia il primo numero di riga che trova (righe 8030-8040).

Poi, cerca in tutto il programma, se c'è un GOSUB, o un GOTO, che rimandano al vecchio numero appena cambiato (righe 8090-80120): se li trova, sostituisce con i nuovi numeri, i vecchi, cambiando, prima la codifica ASCII (righe 8150-8150), e poi la rappresentazione in Floating Point (la codifica dei cinque numeri, di cui abbiamo parlato) (riga 6170).

Il processo si ripete, finché il programma non si esaurisce (riga 8140).

Una importante caratteristica, del programma, è che non deve confondere i numeri che fanno parte di una rappresentazione Floating Point, con quelli che rappresentano le istruzioni basic, e questo è ottenuto saltando in fase di ricerca dei GOSUB e GOTO, cinque bytes, ogni volta che si incontra un 14 (riga 8105).

Questo renumber, come il precedente, parte con il numero di riga 8000, ed è perciò scritto, per venire caricato con un merge, dopo un programma in via di sviluppo. Una volta che si sarà ottenuta la versione definitiva, si potrà cancellare il renumber, e salvare il programma con i numeri di riga in perfetto ordine.

DIALOGO FRA MASSIMI SISTEMI... MATEMATICI

Introduzione al sistema binario

Quando si iniziarono ad abbozzare le prime società nacque anche l'esigenza di comparare diverse entità per sapere quale fosse la più grande. Gli uomini "primitivi" rapportavano allora l'insieme da misurare ad un altro noto ed universale: cinque pecore erano "tante come le dita di una mano" e se si perdeva una battaglia era perché i nemici erano "tanti come le stelle del cielo". Come vedete i concetti dell'insiemistica non sono poi così moderni!

Ma dato che Madre Natura, salvo poche e sfortunate eccezioni aveva dotato gli uomini di sole dieci dita, gli "antichi" devono essersi trovati in qualche difficoltà quando le pecore erano più di 10 e meno delle stelle del cielo! Chissà, forse esaurite le dita di ambo le mani hanno cercato di continuare col ditone del piede ma hanno trovato la cosa poco pratica. Molto più probabilmente facevano un mucchietto di sassi aggiungendo una pietra ogni volta che si esaurivano le dita delle mani: il mucchio più grande indicava il gregge più grande.

Comunque sia andata qualcuno inventò una tecnica geniale per valutare un'insieme basandosi appunto su ripetizioni periodiche in base 10. Gli Arabi idearono anche i simboli anche dei simboli detti numeri, che permettevano di esprimere graficamente i valori così misurabili: nacque il sistema di numerazione decimale, quello più vicino alla comprensione umana perché basato sulla parte più espressiva del suo corpo: le mani. Non contano sulle dita anche i bambini e quegli adulti che... per troppo uso del calcolatore hanno scortato le tabelline?

Ma al computer il sistema decimale non piace. Pensate alla CPU quella degli ZX ha ben 40 zampe ma con ognuna può contare solo fino a 2: in ogni piedino ci può essere corrente

oppure no. Questa numerazione 0 (assenza di corrente) ed 1 (presenza di corrente) ha reso necessaria l'invenzione di un nuovo sistema matematico, il BINARIO, basato non più sul 10 ma sul 2.

Perché questo sistema sia di una qualche utilità è necessario combinare più di un piedino per rappresentare numeri più grandi di 2: con due piedini assieme possiamo avere 4 combinazioni ed indicare così 4 valori:

- 1 2
- 0 0 1' combinazione
- 0 1 2' combinazione
- 1 0 3' combinazione
- 1 1 4' combinazione

Potete divertirvi a cercare le combinazioni fra 3, 4, 5 piedini e così via. Per ogni piedino aggiunto il numero delle possibili combinazioni è uguale a elevato al numero dei piedini impiegati. Con 8 piedini abbiamo $2^8=256$ diverse combinazioni con le quali si possono indicare altrettanti numeri.

Il gruppo di 8 piedini è stato scelto per rappresentare i numeri anche nel nostro computer. Ogni segnale presente ad un piedino viene detto BIT: da ora in avanti useremo questa parola al posto di "piedino". La combinazione di 8 bit è il BYTE. Il computer deve però anche "comunicare" con l'uomo ed i due sistemi, binario e decimale, devono essere convertibili l'uno nell'altro. Gli 8 bit che compongono un byte sono allora stati numerati da 0 a 7 e se in un determinato momento il bit numero 0 "attivo" il computer lo interpreta come il numero 1, se il segnale è al bit n. 2 vuol dire 2, se invece il bit interessato è il 3 il valore è 4. In termini matematici il valore da assegnare ad ogni bit è 2 elevato al numero identificatore del bit.

BIT	valore	numero corrispondente
0	$2+0 = 1$	Il valore
1	$2+1 = 2$	totale di
2	$2+2 = 4$	un BYTE
3	$2+3 = 8$	è la
4	$2+4 = 16$	somma
5	$2+5 = 32$	dei valori
6	$2+6 = 64$	attribuiti
7	$2+7 = 128$	

ai singoli BIT "attivi" (con segnale 1 - presenza di corrente); dove non c'è segnale (0) il BIT vale 8. Ovviamente se tutti i BIT sono a "0" il BYTE vale "0" mentre se tutti i BIT sono a "1"

il valore complessivo del BYTE è $255 (1+2+4+8+16+32+64+128)$.

Ecco una breve routine per convertire i numeri da decimali a binari ed avere un'idea di come funziona un'interpretazione binaria dei numeri:

```

10 INPUT N
15 PRINT AT 1,1 "UOMO
   ",N;" "
20 FOR I=12 TO 4 STEP -1
25 PRINT AT 3,1; "ZX"
30 IF INT (N/2) (N/2 THEN
   PRINT AT 5,1; "1"
40 IF INT (N/2 = N/2 THEN
   PRINT AT 5,1; "0"
50 LET N=INT (N/2)
60 NEXT I
    
```

Chi ha lo Spectrum può provare la funzione BIT: per esempio: PRINT BIN 00000011 darà un bel 3 e non 11.

Per comunicare direttamente con la CPU si deve necessariamente utilizzare il binario (non quello della ferrovia, il SISTEMA, intendolo!). I programmatori hanno però trovato molto noioso scrivere delle lunghe filze di 0 e 1: ogni BYTE è stato così diviso in due "quartine". Con 4 BIT si possono avere $2^4 = 16$ combinazioni e ognuna di queste è indicabile con un simbolo (numero o lettera) in questo modo.

0000	= 0	
0001	= 1	Utilizzando solo
0010	= 2	due di questi
0011	= 3	simboli possiamo
0100	= 4	indicare tutto il
0101	= 5	Valore di un BYTE!
0110	= 6	È molto più comodo
0111	= 7	che non il binario.
1000	= 8	È nato allora un
1001	= 9	altro sistema
1010	= A	matematico nella
1011	= B	storia dei computer.
1100	= C	l'ESADECIMALE
1101	= D	fondato appunto
1110	= E	su una base di 16.
1111	= F	

La CPU è un'impressionante insieme di circuiti equivalenti a diodi, transistor ecc. tutti in uno spazio piccolissimo. Ad un dato istante arrivano 8 segnali (i BYTE) a questi circuiti che li "interpretano" e fanno uscire altri segnali. Questi circuiti svolgono un lavoro ben definito: ad ogni gruppo di 8 segnali corrispondenti una risposta fissa e costante, dipendente appunto dalle caratteristiche costruttive della CPU.

LINGUAGGIO MACCHINA

L'insieme delle risposte possibili costituisce il linguaggio caratteristico del circuito: il LINGUAGGIO MACCHINA.

Tutte le risposte possibili per la CPU Z80 sono state pubblicate sul bollettino n. 2 (1982) del Sinclair Club Bologna.

Queste istruzioni sono scritte in esadecimale per comodità: in realtà tutte le operazioni avvengono in binario.

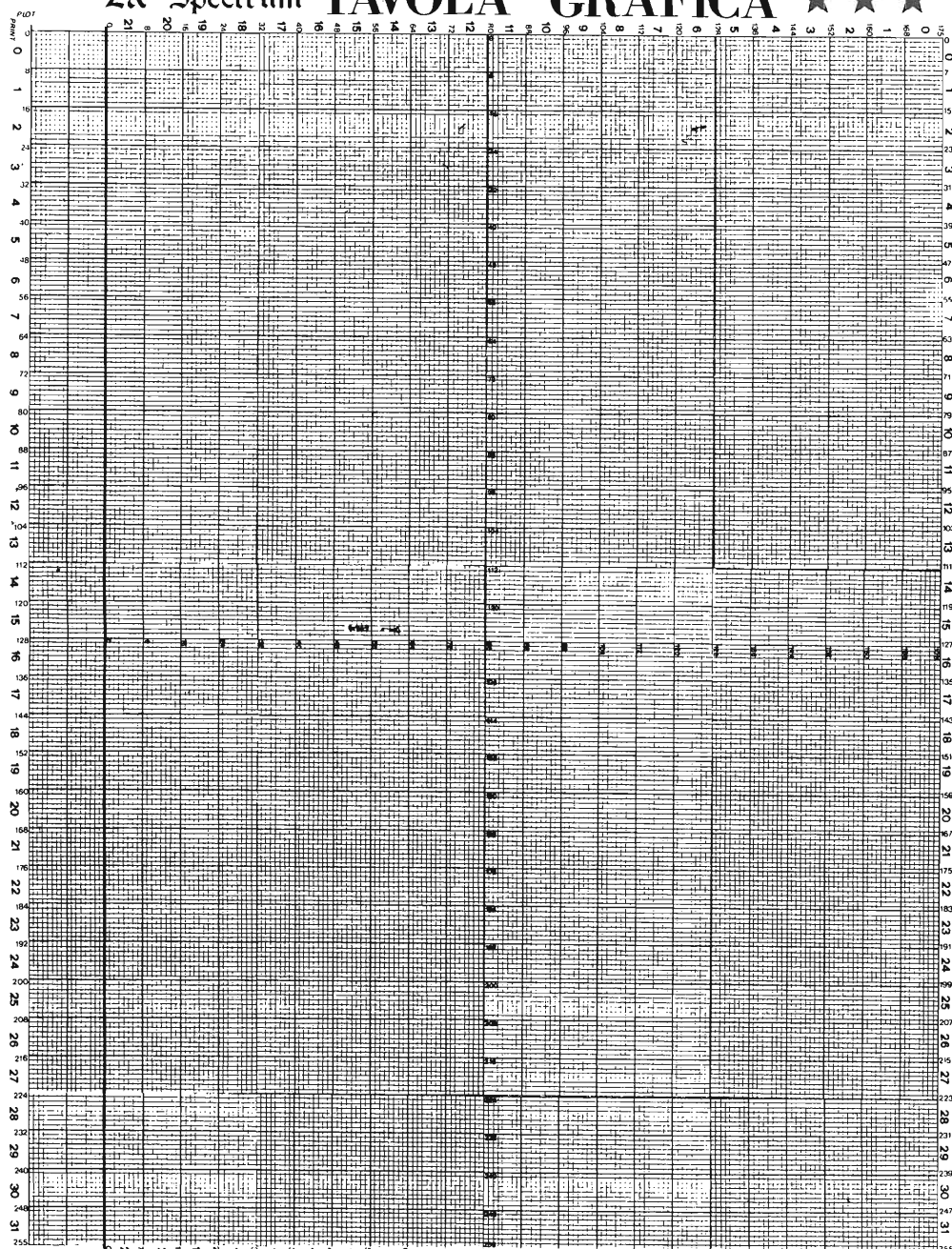
BINARIO E CARATTERI GRAFICI

Ogni carattere sia nello ZX81 che nello SPECTRUM è rap-

	USR								
	128	64	32	16	8	4	2	1	tot
0	128	64	32	16	8	4	2	1	---
1	128	64	32	16	8	4	2	1	---
2	128	64	32	16	8	4	2	1	---
3	128	64	32	16	8	4	2	1	---
4	128	64	32	16	8	4	2	1	---
5	128	64	32	16	8	4	2	1	---
6	128	64	32	16	8	4	2	1	---
7	128	64	32	16	8	4	2	1	---

presentato in memoria da 8 BYTES. In ogni byte i BIT "1" rappresentano un punto scuro, gli "0" uno chiaro. ecco come è memorizzata una S. Questo argomento è ben trattato nei manuali ufficiali SINCLAIR e relative traduzioni. Nello ZX81 quando si deve disegnare un carattere sul video, si scrive nella "memoria di schermo" il codice che corrisponde all'insieme dei segnali che compongono il carattere e che sono contenuti in ROM nella "TABELLA DEI CARATTERI".

ZX Spectrum TAVOLA GRAFICA ★★



```

0 0 0 0 0 0 0 0
0 1 1 1 1 1 1 0
0 1 0 0 0 0 0 0
0 1 1 1 1 1 1 0
0 0 0 0 0 0 0 1 0
0 1 1 1 1 1 1 0
0 0 0 0 0 0 0 0
    
```

I 64 BIT (8x8) che compongono un carattere che indivisibili proprio perché vengono tutti assieme rappresentati nella memoria video da 1 solo codice (CODE), per risparmiare memoria. Lo SPECTRUM ha una memoria di schermo molto più estesa ed a segnale che compongono un carattere sono rappresentati singolarmente, BIT per BIT. Il PLOT qui agisce appunto su ogni singolo bit, fornendo così l'ALTA RISOLUZIONE VIDEO. Inoltre in questa macchina possiamo utilizzare delle tabelle di caratteri in RAM e perciò programmabili dall'utente.

Ci interessiamo ora di come fare e programmare degli USER DEFINIBLE GRAPHICS in modo abbastanza rapido, dandovi un'idea anche per sfruttare appieno la grafica non solo dello SPECTRUM ma anche dello ZX 81.

Gli 8 BYTES che costituiscono un carattere sono numerati da 0 a 7: il primo sta in alto. Guardate i quadrati qui accanto ognuno rappresenta un carattere.

Disegnate il vostro User Graphic entro uno di questi, annerendo i singoli quadratini che lo compongono. Poi riga per riga sommate tra loro i valori di ogni quadratino annerito e scrivetele a lato nella colonna TOT. Sullo SPECTRUM impiegate la seguente routine per

mettere in macchina il numero "graphics".

```
10 FOR I=0 TO 7
20 INPUT C
30 POKE USR "A" + I,C
40 NEXT I
```

Poi mettere il cursore in G e premete il tasto A. Per definire altri tasti sostituite la lettera dopo USR. Non dimenticate di salvare i vostri "geroglifici" dopo averli definiti con SAVE "geroglifici" CODE USR "A", 8 numero di caratteri definiti.

Alleghiamo anche un esempio per creare un simpatico omino. Troverete la mappatura di tutto lo schermo SPECTRUM pixell per pixell per poter individuare dove fare degli efficaci PLOT o per creare degli UDG per disegni grandi e complessi.

USR -A-	Umino								tot
0	128	64	32	16	8	4	2	1	56
1	128	64	32	16	8	4	2	1	56
2	128	64	32	16	8	4	2	1	16
3	128	64	32	16	8	4	2	1	254
4	128	64	32	16	8	4	2	1	16
5	128	64	32	16	8	4	2	1	16
6	128	64	32	16	8	4	2	1	40
7	128	64	32	16	8	4	2	1	65

USER DEFINIBLE GRAPHICS PER ZX 81

Nello ZX81 non si arriva alla alta risoluzione perché la tabella dei caratteri è fissa in

ROM e non è possibile individuare BIT per BIT sullo schermo.

Possiamo però realizzare una risoluzione a "pixell": qui un pixell corrisponde ad 1/4 di carattere. Utilizzate i quadratini grafici e disegnate i vostri caratteri come per lo Spectrum.

Quando avete ottenuto gli 8 numeri corrispondenti al valore di ogni BYTE del carattere preparate il seguente programma col quale costruirete una nuova "tabella dei caratteri" in un REM in linea 1:

```
1 REM 12345678
FATE OTTO NUMERI
PER OGNI CARATTERE
CHE VOLETE PREPARARE
```

```
10 PRINT "QUANTI CARATTERI?"
20 INPUT N
30 FOR C=1 TO N
40 FOR I=0 TO 7
50 LET L=16506+C*8+1
60 IF PEEK L=116 THEN GO TO 130
70 PRINT AT 21,0; "CARATTERE"; C; "BYTE"; I
80 INPUT B
90 POKE L,B
100 NEXT I
110 NEXT C
120 STOP
130 PRINT "NON C' E' PIU' POSTO IN LINEA 1"
```

Dopo aver dato il RUN al programma precedente ed aver creato la vostra tabella, cancellate tutte le linee eccetto la prima: vediamo come impiegare questi nuovi graphics assieme a quelli che sono in ROM. La tabella in ROM inizia alla locazione 7688 mentre la nuova alla 16514. Nel prossimo programma le linee da 10 a 150 servono per stabilire delle variabili che saranno usate dalla routine di disegno vera e propria (linea 200 - 260). Potete inserire questa routine in un vostro programma però prima dovete definire: TB, CHR, L e C. — TB = 7688 se usate la tabella in ROM oppure TB = 16506 per la nuova in RAM (16514-8); — CHR indica il codice del carattere: per quelli in ROM sono i CHR\$ che trovate sul manuale, da 0 a 63 o, per i caratteri programmati, questo numero indica l'ordine con cui i caratteri stessi sono stati memorizzati: 1=primo, 2= secondo ecc. ATTENZIONE: non c'è controllo per verificare che il carattere sia stato effettivamente programmato. Se avete 3 nuovi caratteri e selezionate il 4 che non esiste, qualcosa di "strano" vi viene stampato lo stesso!!! — L e C indicano la LINEA e la COLONNA di PLOT del margine superiore sinistro del carattere.

```
1 REM
TABELLA CARATTERI
USER DEFINIBLE GRAPHICS
10 LET I=1
20 LET P=0
30 LET TB=7688
40 PRINT AT I, P, "TABELLA: 0=ROM 1=RAM"
50 INPUT 8
60 IF B THEN LET TB=16506
70 PRINT AT I, P, "CARATTERE"
80 INPUT A
90 PRINT AT I,P; "LINEA (7-43)"
100 INPUT L
110 IF L(7 OR L) 43 THEN GO TO 100
120 PRINT AT I,P; "COLONNA (0-56)"
130 INPUT C
140 IF C(P OR C) 56 THEN GO TO 130
150 PRINT AT I,P;
200 FOR I=L TO L-7 STEP -1
210 LET B=PEEK (T6+A*8+L-I)
220 FOR P=C+7 TO C STEP 1
230 IF INT (B/2) (B/2 THEN PLOT P,I
231 REM (per avere i caratteri in reverse fare in linea 230 IF INT (B/a)= B/2 ecc..)
232 REM (per girare i caratteri di 45 gradi fare 230 PLOT I,P)
240 LET B=INT (B/2)
250 NEXT P
260 NEXT I
270 PAUSE 4E4
280 GO TO 10
```

AVVISO AI SINCLAIRISTI

GARANZIA & SUPERGARANZIA

L'iniziativa SUPERGARANZIA, una delle "battaglie" vincenti del SINCLUB a favore dei sinclairisti, ha riscosso il successo che arride a tutto ciò che è giusto e buono. Naturalmente chi ha acquistato lo Spectrum prima che esso fosse dotato di questo formidabile supporto, si sente un po' defraudato. NIENTE PAURA: abbiamo concordato con il Distributore una soluzione a questo problema. Infatti la Rebit Computer invierà la SUPERGARANZIA a tutti i possessori di Spectrum che hanno inviato alla Rebit stessa la normale garanzia Spectrum. Chi l'avesse tenuta nel cassetto... si affretti a compilarla e spedirla.

COMUNICAZIONE AGLI ABBONATI 1984

Il volume

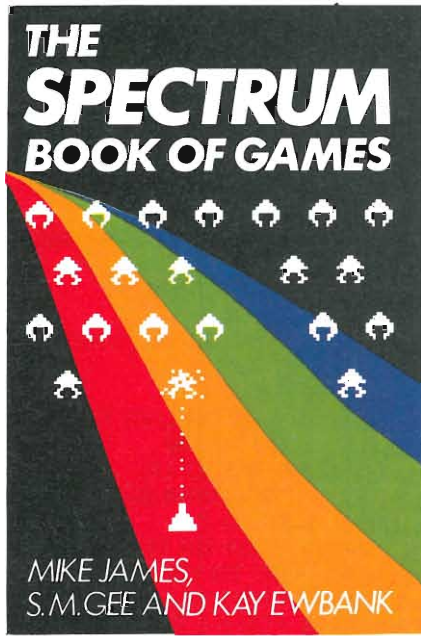
"Appunti di Elettronica Vol. V"

sarà inviato nel mese di marzo 1984



EDITORE

RECENSITI PER VOI



IL LIBRO DEI GIOCHI PER LO SPECTRUM

Titolo originale THE SPECTRUM BOOK OF GAMES
Casa produttrice GRANADA PUBLISHING LTD.
Computer SPECTRUM Prezzo L. 20.000

Questa raccolta di ventuno giochi è stata scritta appositamente per lo Spectrum. Gli autori hanno cercato di includere materiale per tutti i gusti. Ogni gioco viene, inoltre, descritto dettagliatamente per sapere di cosa tratti prima di provarlo. Esiste anche la possibilità di osservare sullo schermo delle visualizzazioni di esempi che ovviamente non sono in grado di rendere giustizia ai molti programmi che fanno uso della grafica.

È impossibile delineare, con precisione, la categoria dei programmi racchiusi nel libro, poichè non rientrano in gruppi ben distinti. I due terzi dei programmi possono essere catalogati come giochi grafici di movimento; infatti, alcuni sono variazioni di giochi molto familiari e graditi come, ad esempio, Spectrum Invaders, Rainbow Squash e Bobsleigh.

Altri portano titoli che non richiamano nulla alla memoria, Sheepdog Trials, Commando Jump e Across the Ravine. Laser Attack e Mighty Missile sono invece giochi del tipo "zap the enemy", con caratteristiche particolari che li rendono molto diversi da altri già noti, e la differenza è evidente. Altri giochi, che pure non vengono definiti grafici in movimento, fanno ugualmente uso di grafiche che si spostano: Capture the Quark è un gioco in cui si ha il computer come avversario, ma nel quale l'impiego della

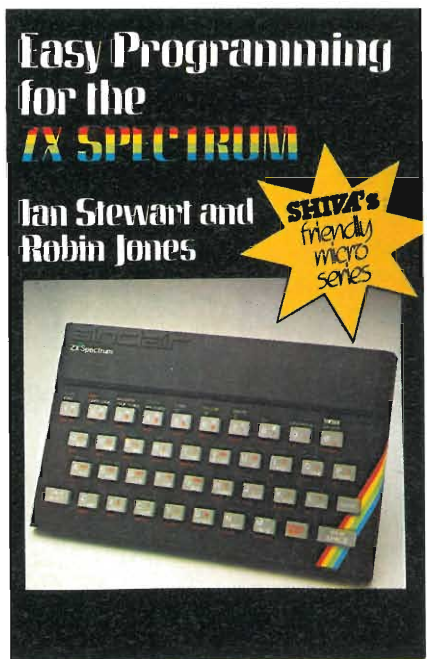
grafica è davvero considerevole, oltre a quello degli effetti sonori. Spectrum Dice e Mirror Tile usano pure grafica, colore e suono; in realtà, vi è solo un programma nella raccolta che non si serve dei grafici; si tratta di Spectrum Smalltalk, un programma che consente di intrattenere una conversazione con lo Spectrum, provare per credere.

Oltre a fornire programmi con i quali intrattenersi per ore ed ore, il libro può essere usato in diversi modi: come miniera di giochi entusiasmanti, o per migliorare le proprie conoscenze di programmazione con lo Spectrum. Ogni programma è accompagnato dalla descrizione della sua struttura di sottoprocedure, da dettagli di tecniche di programmazione speciali e da suggerimenti per ulteriori migliorie: sono sezioni aggiunte per quanti desiderano sviluppare le proprie capacità di programmazione. Molti dei programmi compresi nel libro sono piuttosto lunghi: è cosa inevitabile, dal momento che tali giochi presentano molti aspetti. Per questo motivo, e per risparmiare la fatica e il tempo di riscriverli, tutti i giochi sono disponibili anche su cassetta, esattamente come appaiono nel libro.

PROGRAMMAZIONE FACILE PER LO SPECTRUM

Titolo originale EASY PROGRAMMING FOR THE SPECTRUM
Casa produttrice SHIVA PUBLISHING LTD.
Computer SPECTRUM Prezzo L. 20.000

Quando lo ZX 81 venne immesso sul



mercato, gli autori scrissero un libro di presentazione, intitolato "PEEK, POKE, BYTE, AND, RAM!", un titolo che sembra un giochetto ritmico, suggerito dai loro agenti pubblicitari, e questa è la versione di "PEEK, POKE..." per lo Spectrum, il quale ha molte caratteristiche in comune con lo ZX 81 e, dove possibile, sono state trattate in maniera identica: difatti, coloro che hanno acquistato il primo libro ne riconosceranno alcuni brani. Però, anche quelle parti sono state riscritte per trarre vantaggio dalle superiori caratteristiche dello Spectrum. Tutto il resto è nuovo, ma scritto con uno stile molto simile. Lo scopo è evidente: descrivere in termini semplici e comprensibili tutti quegli aspetti dello Spectrum che si dovrebbero conoscere usando tale macchina per la prima volta. Inoltre, sono stati aggiunti circa 30 listati di programmi "preconfezionati", da copiare e provare a piacimento, ed altri 30 programmi circa nel testo. Il vantaggio, rispetto al manuale, è quello della selettività, ponendo un'attenzione maggiore su caratteristiche meno occulte.

Per il lettore si tratta, in pratica, di una guida garbata alla programmazione Basic, allo stile di programmazione, al colore e suono, ai grafici di movimento, ai grafici ad alta risoluzione, ecc. Dopo aver letto questa opera, il manuale sembrerà molto più facile. Il contenuto è diviso in sezioni distinte, dimodochè è possibile trascorrere un paio d'ore con lo Spectrum e poi smettere avendo appreso qualcosa di ben definito.

In più, vi è una varietà di programmi piacevoli che fanno buon uso del notevole numero di funzioni dello Spectrum, e "De Bugs" per divertire quando l'attenzione comincia ad affievolirsi.

Molti libri che trattano di computers danno l'impressione che gli autori stiano cercando di dimostrare quanto siano intelligenti, ma non è quello che succede in questo caso: tutte le spiegazioni sono lineari ed essenziali, esattamente come dovrebbe essere un'introduzione al mondo del computer.

COME CONOSCERE PERFETTAMENTE LA PROPRIA ZX MICRODRIVE

Titolo originale MASTER YOUR ZX MICRODRIVE
Casa produttrice SUNSHINE BOOKS
Computer SPECTRUM Prezzo L. 24.000

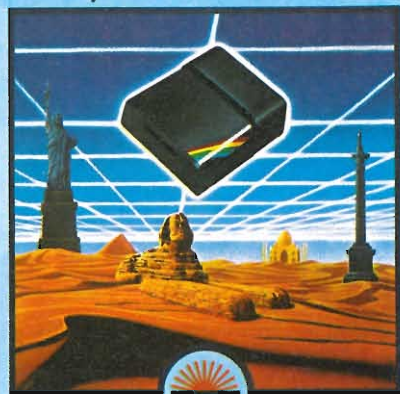
Scopo dell'autore è rivelare i modi migliori di usare la ZX Interfaccia 1 della Sinclair, ed in particolare le ZX Microdrives.

L'interfaccia aumenta notevolmente l'utilità dello Spectrum, mentre le Micro-

master your zx microdrive

programs, machine code and networking

andrew pennell



drives danno la possibilità di memorizzare grosse quantità di materiale rapidamente accessibile, con minima spesa.

Le caratteristiche normali vengono spiegate con chiarezza, e sono completate da molte altre caratteristiche "nascoste" che rendono l'interfaccia assai più utile. Vi sono anche molte procedure in codice che ne aumentano il potenziale, presentate in modo tale che tutti possano introdurle ed utilizzarle, pur senza aver alcuna conoscenza di codici. Invece, per i lettori esperti di codici, è riservata la sezione riguardante le procedure per l'Interface ROM e la maniera di servirsene, oltre ad elenchi di procedure dell'autore, accompagnati da annotazioni.

Vi sono anche delle sezioni concernenti la sicurezza dei programmi e l'aggiunta di ulteriori comandi al Basic. Le appendici contengono informazioni tecniche, oltre alla documentazione di problemi noti o difetti che si riscontrano usando l'Interface 1. Il libro mostra per la prima volta parte del potenziale dello Spectrum come macchina "seria".

ALTRI PROGRAMMI PER LO ZX SPECTRUM

Titolo originale
FURTHER PROGRAMMING FOR THE ZX SPECTRUM

Casa produttrice
SHIVA PUBLISHING LIMITED

Computer
SPECTRUM
Prezzo L. 19.200

Avete uno ZX Spectrum della Sinclair e lo usate con una certa perizia; sapete quello che fanno i vari tasti e siete in grado di mettere insieme venti o trenta righe di BASIC e di farle funzionare. Avete lavorato con il Manuale ed un libro introduttivo. Avete scritto dozzine di

programmi presi da riviste e scoperto che i programmi più brevi fanno tutti le stesse cose, mentre quelli più lunghi, se non contengono errori, richiedono ore di attento lavoro. Per sole 10 mila lire potete acquistare una cassetta che produce risultati ancor più sorprendenti, il che potrebbe anche andare bene, solo che non volete continuare a spendere 10 mila lire ogni volta per comperare software di altri; volete produrre da soli il vostro software.

E allora?

Avete ancora un po' di strada da fare prima di poter scrivere giochi Arcade Machine Code o di ottenere la visualizzazione del Cielo di Notte, in qualunque momento tra il 4000 a.C. ed il 6000 d.C.; questo libro può guidarvi al cammino, ma certo non per l'intero percorso. Quello che farà sarà di aiutarvi ad ampliare sia le vostre capacità che quelle della macchina.

Vi sono tre direzioni principali da esplorare.

Una la possiamo definire come "Teoria della Computazione": come sviluppare le tecniche per migliorare i vostri programmi. Per quanto concerne quest'opera, abbiamo accolto una visione piuttosto pratica di ciò che compone la teoria; ossia, abbiamo concentrato la nostra attenzione su alcune caratteristiche particolari dello Spectrum, quali il colore e la grafica, scavando un po' più in profondità. Scoprirete nuove cose riguardo ai caratteri di controllo, funzioni e grafica definite per l'utente, alle variabili dei sistemi, alla visualizzazione e raccolta di simboli - e come farne un buon uso.

La seconda direzione e il "Miglioramento della Macchina". Scrivendo programmi pratici adatti potete dotare il vostro Spectrum di servizi che la macchina da sola non possiede. Rapida rinumerazione in riga di programmi BASIC (la nostra procedura consente di scegliere una serie da un programma e di rinume-

rarla a parte - cosa molto utile per riordinare le sottoprocedure). Stendere grafici senza dovervi preoccupare dei punti che non rientrano nello schermo. Riempimento automatico o tratteggio. Un sistema efficace per manovrare grosse quantità di dati su nastro da cassetta, a mo' di archivio, che potete usare come base di un pratico sistema memorizzatore per casa o per il lavoro.

Procedendo in fasi semplici, vi guidiamo da un facile Sistema di Classificazione su Cassetta ad un Sistema di Gestione Dati.

E la terza ... bè, avete notato che ogni qualvolta domandate ad un appassionato di computer "molto bello, ma che cosa ci si può fare?" tende a mutare soggetto? Sembra che lo scopo principale dell'elaborazione sia quella di farne sempre di più. Arte fine a sé stessa, Computers come Modello di Vita. Ma non sarebbe bello usare il computer per fare qualcosa'altro? Qui troverete alcuni suggerimenti: cartine geografiche, carte celesti, esperimenti di psicologia, semplici statistiche, crittografia e risoluzione di crittogrammi, alterazione dei simboli.

Due argomenti in cui non ci inoltriamo sono il Codice della Macchina e la teoria "pura" - soggetti quali strutture dei dati e programmazione strutturata. Ne trattiamo altrove, in "Macchine Code and Better Basic" ed in "Spectrum Machine Code".

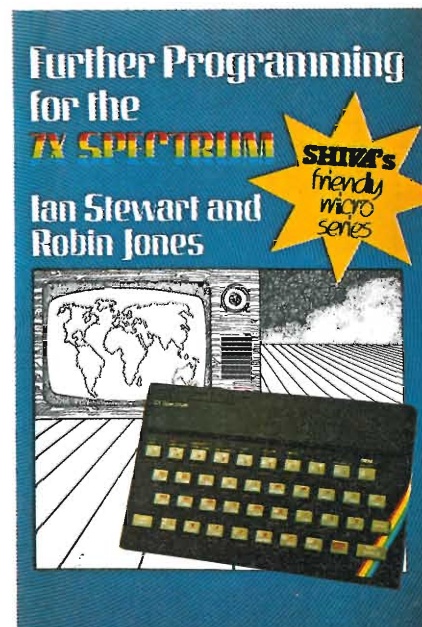
Lo scopo principale del libro non è quello di produrre programmi altamente rifiniti bell'e pronti. Il maggior rilievo è dato al faticoso ma soddisfacente processo di sviluppo di un'idea iniziale in un programma e che questa funzioni. Invece di presentare il solo risultato finale, il libro descrive talvolta le procedure poi modificate, riscritte, rivedute o cancellate del tutto per essere sostituite. Dopo tutto, è così che vengono scritti tutti i programmi più impegnativi, ed è erroneo fingere il contrario.

Tutti fanno errori, non vi è motivo quindi di perdervi d'animo quando ne commettete uno. Il trucco sta nel riconoscere gli errori e nel correggerli. Ovviamente, è sempre meglio disporre di qualche metodo che aiuti a ridurre le probabilità di compiere errori.

Tuttavia, in aggiunta, nelle appendici sono elencate a parte alcune delle procedure pratiche applicabili solitamente, cosicché non sarà necessario spaziare nelle descrizioni per servirsene. Se desiderate solo copiare l'elenco e dare avvio al programma, potete benissimo farlo.

Il libro cerca di rendere le spiegazioni semplici e chiare. Questo libro non è un corso strutturato in maniera rigida: è stato progettato perchè possiate procedere, in una certa misura, ma si vede facilmente quando questo succede. Allora, iniziate pure a sfogliare le pagine per vedere quali sono i punti che maggiormente vi attirano e provate prima con quelli. Li troverete molto istruttivi.

Ed anche divertenti.



L'ANNO DEL SOFTWARE

Il 1983 si è concluso brindando a una stupenda novità: il mercato degli home computer, nel corso dell'anno, ha effettuato la provvidenziale "sterzata" verso il software. Questa operazione, alla fine dell'anno, era ormai completata.

Vediamo esattamente in che cosa consiste la sterzata, e perché essa sia così importante e così positiva.

Quando il personal computer iniziò la sua marcia verso l'home, tutti (fabbricanti e appassionati) puntarono i riflettori sulla "macchina": venivano analizzati pregi, difetti e possibilità degli stessi.

In realtà la validità del computer è una caratteristica importantissima, quindi non sarebbe giusto affermare "tutti i computer sono uguali". Tuttavia le possibilità che un computer offre sono date non tanto e non solo dalla sua intrinseca validità, ma dall'insieme hardware-software.

Il computer, insomma, da sé non basta: bisogna vedere il suo software e come lavorano assieme.

Non potete giudicare la validità delle vostre diapositive dalla bontà del vostro proiettore, anche se è vero che un pessimo proiettore vi toglierebbe il gusto di guardare la più bella delle diapositive. È chiaro?

Se chiaro non fosse, chiariamo meglio: uno stupendo computer con grafica 1000x1000 punti, con 256 colori utilizzabili in 8 luminosità diverse, RAM da 256 kbyte, floppy disc incorporati, linguaggi intercambiabili su cartridge, plotter-/stampante a colori inclusa con possibilità di copiare automaticamente il video.

Abbiamo descritto un computer immaginario e stupendo.

Immaginiamo anche che però non vi sia alcun programma già pronto, e che, proprio in virtù delle sue caratteristiche così avanzate, nessun programma dedicato ad altri computer sia neppure lontanamente traducibile per il nostro "genio".

A che cosa vi servono ora le sue stupende caratteristiche? A molto, a patto che però voi siate in grado di utilizzarle programmando da voi stessi.

Ma attenzione, perché dovrete fare proprio tutto da soli, non essendovi neppure quei programmi cosiddetti di utilità, quelli cioè fatti per dare maggiori possibilità a chi programma.

Indubbiamente un computer del genere sarebbe destinato a una ristretta élite di specializzatissimi programmatori.

La "sterzata" consiste proprio nell'aver capito questo: una comprensione che è maturata parallelamente nell'ambito della produzione e in quello dell'utenza, e che ha portato all'aspettarsi di un minor numero di modelli di computer quindi niente corsa sfrenata verso il modello nuovo che ha qualche cosa in più, dotati di grandi quantità e varietà di software.

A conclusione di questa chiacchierata, riportiamo le classifiche di vendita di software in Italia, da noi rilevate, e in

Inghilterra - paese che sembra rappresentare il modello cui il mercato italiano tende.

CLASSIFICHE DEI PROGRAMMI PIU' VENDUTI IN ITALIA

- 1) FLIGHT SIMULATION (Psion/Sinclair)
- 2) CHEQUERED FLAG (Psion/Sinclair)
- 3) MANIC MINER (Bug-Byte)
- 4) 3D TANX (DK Tronics)
- 5) ESCAPE (Rabbit)
- 6) MAZIACS (DK' Tronics)
- 7) HORAGE AND THE SPIDERS (Psion)
- 8) MONSTER IN HELL (Softek)
- 9) ACQUARIUS (Bug Byte)
- 10) HORACE GOES SKIING

UTILITA' PER SPECTRUM

- 1) VU-3D (Psion)
- 2) VU-FILE (Psion)
- 3) VU-CALC (Psion)
- 4) BHIORITHMS (Psion)
- 5) BASIC COMPILER (Softek)

PROGRAMMI PER LO ZX 81

- 1) 5 GIOCHI DA 1 KAPPA (Rebit)
- 2) SCACCHI (Rebit)
- 3) CENTIPEDE (Rebit)
- 4) DEFENDER (Rebit)
- 5) ASTEROIDI (Rebit)
- 6) THRO' THE WALL (Rebit)
- 7) I K ZX CHESS (Rebit)
- 8) DATA BASE (Rebit)
- 9) SUPER GLOPPER (Rebit)
- 10) RUBRICA TELEFONICA (Rebit)

GIOCHI DA TAVOLO E DI STRATEGIA

- 1) CHESS (Psion/Rebit)
- 2) REVERSI (Psion)
- 3) 16K SUPER CHESS (CP Software)
- 4) PLANET OF DEATH (IQL/Sinclair)
- 5) ZX DAUGHT (CP Software)

CLASSIFICA PROGRAMMI PIU' VENDUTI IN INGHILTERRA

Titolo	Pubblicazione	Macchina
1 Horace and the Spiders	Psion	Spectrum/ZX81
2 Arcadia	Imagine	Spectrum
3 Jet-pac	Ultimate	Spectrum
4 Flight simulation	Psion	Spectrum/ZX81
5 Penetrator	Melbourne	Spectrum
6 3D Tanx	dktronics	Spectrum
7 Trans Am	Ultimate	Spectrum
8 Timegate	Quicksilva	Spectrum
9 Manic Miner	Bug Byte	Spectrum
10 Ah diddums	Imagine	Spectrum
11 Kong	Ocean	Spectrum
12 Zoom	Imagine	Spectrum
13 Monsters in Hell	Softek	Spectrum
14 Hobbit	Melbourne	Spectrum
15 Heathrow ATC	Hewson	Spectrum
16 Football Manager	Addictive	Spectrum
17 Nightflight	Hewson	Spectrum
18 Horage Skiing	Psion	Spectrum
19 Mad Martha	Mikrogen	Spectrum
20 Starfire	Virgin	Spectrum
21 Chess	Psion	Spectrum
22 Yomp	Virgin	Spectrum
23 Transylvanian Tower	Shepherd	Spectrum
24 Testmatch	Computer Rentals	Spectrum
25 Pool	CDS	Spectrum
26 Zip Zap	Imagine	Spectrum
27 Dictator	dktronics	Spectrum
28 Pssst	Ultimate	Spectrum
29 Scramble	Quicksilva	ZX81
30 Spawn of Evil	dktronics	Spectrum
31 Battle of Britain	Microsimulations	Spectrum
32 Armageddon	Ocean	Spectrum
33 Backgammon	Psion	Spectrum
34 Maze Death Race	PSS	Spectrum
35 Firebirds	Softek	Spectrum
36 Terrordaktil 4D	Melbourne	Spectrum
37 Cookie	Ultimate	Spectrum
38 Star Raiders	Psion	Spectrum
39 Shadofax	Postern	Spectrum
40 Golf	Virgin	Spectrum
41 Hungry Horace	Psion	Spectrum
42 Starship Enterprise	Silversoft	Spectrum

SOA

DAL SOA AL BASIC - parte nona

Concludiamo questa trattazione con alcuni cenni ai comandi di gestione della scheda magnetica, sulla quale vengono memorizzati i programmi.

Il comando di scrittura sulla scheda è WRITE (96), mentre quello di lettura è un INV WRITE. Più semplicemente, per leggere non viene dato alcun comando, e ci si limita ad inserire la scheda magnetica nella TI-59.

Un altro cenno alle istruzioni che vengono utilizzate durante la redazione dei programmi: con LRN si predispone la calcolatrice al modo di apprendimento, ovvero ad accogliere le istruzioni, che costituiranno il programma, incrementando di un passo, il puntatore, dopo ogni inserimento. Durante l'inserimento è possibile avanzare di un certo numero di passi in avanti SST ed indietro BST, al fine di correggere istruzioni errate. È anche possibile inserire un'istruzione fra due con INS, o cancellare un'istruzione con DEL.

È anche possibile lasciare degli spazi vuoti, con l'istruzione NOP (68), cioè nessuna operazione.

Presentiamo un'esempio di traduzione che speriamo aiuti a comprendere quanto è stato presentato.

Agli interessati consigliamo di riferirsi ai manuali delle TI-58 o della TI-59, per approfondire l'argomento, mentre listati di programmi realizzati con tali macchine sono presentati da alcune riviste italiane.

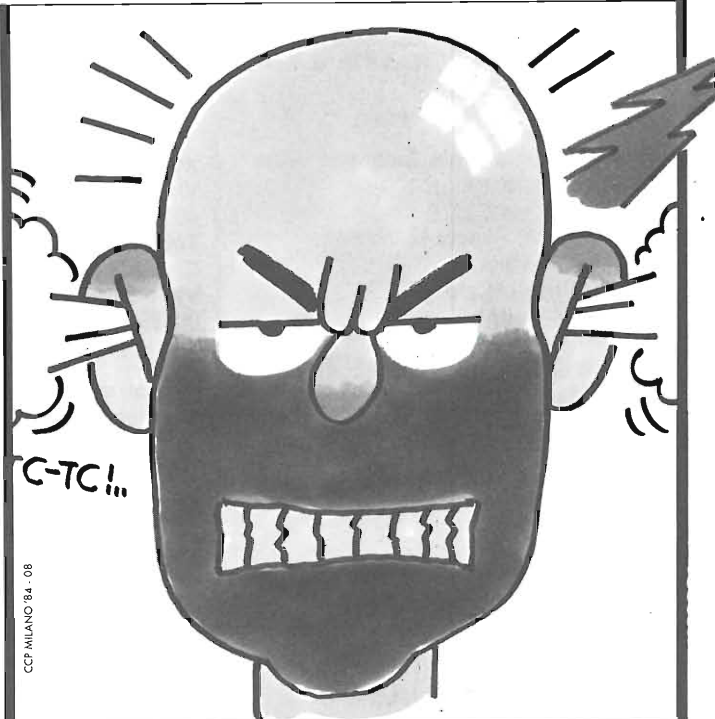
Per un confronto fra SOA, BASIC e RPN, consultate di P. Capobussi "RPN, AOS, BASIC" su BIT n. 33, Novembre 82.

CALCOLO DELLA TEMPERATURA ORARIA

Listato del SOA

Sono omessi i numeri dei passi di programma che iniziano con 000 e arrivano a 107.

53 (55 /	43 RCL	02 02
43 RCL	53 (00 00	54)
00 00	43 RCL	85 +	99 PRT
85 +	04 04	43 RCL	61 GTO
43 RCL	75 —	03 03	12 B
03 03	43 RCL	85 +	76 LBL
85 +	03 03	02 2	12 B
02 2	54)	04 4	97 DSZ
04 4	54)	54)	00 00
54)	39 COS	75 —	00 00
99 PRT	65 x	43 RCL	00 00
77 GE	53 (04 04	91 R/S
11 A	43 RCL	54)	
53 (01 01	55 /	
53 (55 /	53 (
89 π	02 2	02 2	
65 x	54)	04 4	
53 (94 +/-	75 —	
53 (85 +	43 RCL	
43 RCL	43 RCL	03 03	
00 00	02 02	54)	
85 +	54)	54)	
02 2	99 PRT	39 COS	
04 4	61 GTO	65 x	
85 +	12 B	53 (
43 RCL	76 LBL	43 RCL	
03 03	11 A	01 01	
54)	53 (55 /	
75 —	89 π	02 2	
43 RCL	65 x	54)	
03 03	53 (85 +	
54)	53 (43 RCL	



CCP MILANO '84 - '08

T'HAN SBAGLIATO

LE LOZIONI?

PROVA A PRENDERTI

UNA SONY.

Gran Premio
Fedeltà ogni 10 cassette
 Dal 1° marzo al 30 aprile 1984
 (acquistate, anche separatamente, presso lo stesso Rivenditore)
una CHF 60 in regalo!
 E in più 50 premi Sony
 a sorteggio.



Chiedi al tuo Rivenditore la Carta di Fedeltà.

SONY®

i primi SINCLAIR Club targati **SINCLUB**

Sinclair Club Milano Nord/Est
20127 Milano
CAPOCLUB: Grandi Severino
Via Petrocchi, 21
20127 Milano
Tel. 02/2841376

Sinclair Club Milano Nord/Ovest
20158 Milano
CAPOCLUB: De Rose Giuseppe
Via Ciaia, 4
20158 Milano
Tel. 02/3182122

Sinclair new club
Via Turati, 10
10024 Moncaliero (TO)
Tel. 011/6407195
CAPOCLUB: Gentili Gianpaolo
Via Turati, 10
10024 Moncaliero (TO)
Tel. 011/6407195

Sinclair Club Torino 2
Strada del Salino, 51
10133 Torino
Tel. 011/6967755
CAPOCLUB: Benedetto Danilo
Strada del Salino, 51
10133 Torino
Tel. 011/6967755

Sinclair Club Torino 1
Via A. Cesalpino, 31
10149 Torino
Tel. 011/293973
CAPOCLUB: Taricco Massimo
Via A. Cesalpino, 31
10149 Torino
Tel. 011/293973

Sinclair Club Grugliasco
Via Cotta, 28
10095 Grugliasco (TO)
Tel. 011/9672412
CAPOCLUB: Arnoldi Dario
Via Montessori, 5
10097 Collegno (TO)
Tel. 011/4113171

ZX Computer Club Sardegna
Via Verdi, 1
09039 Villacidro (CA)
CAPOCLUB: Molon Alessandro
Via Verdi, 1
09039 Villacidro (CA)

Sinclair Club Palermo
Via R. Siciliana, 4468
90145 Palermo
Tel.: 091/451715-204087
CAPOCLUB: Lo Valvo Ernesto
Via R. Siciliana, 4468
90145 Palermo
Tel.: 091/451715-204087

Spectrum Sinclair Club
Via Stazione, 28
98060 Oliveri (ME)
Tel. 0941/33133
CAPOCLUB: Adorno Antonio
Via Stazione, 28
98060 Oliveri (ME)
Tel. 0941/33133

Sinclair Club Arezzo
Via Aretina Nord, 2
52040 Pieve al Toppo (AR)
Tel. 0575/498049
CAPOCLUB: Forgione Armando
Via Aretina Nord, 2
52040 Pieve al Toppo (AR)
Tel. 0575/498049

Sinsoftware
Via De Gasperi, 13
61016 Pennabilli (PT)
Tel. 0541/918563
CAPOCLUB: Baldoni Renzo
Via De Gasperi, 13
61016 Pennabilli (PT)
Tel. 0541/918563

Sinclair Computer Club
Via Forlinese, 9
50065 Pontassielesse (FI)
Tel. 055/8304677
CAPOCLUB: Carri Gianluca
Via Forlinese, 9
50065 Pontassielesse (FI)
Tel. 055/8304677

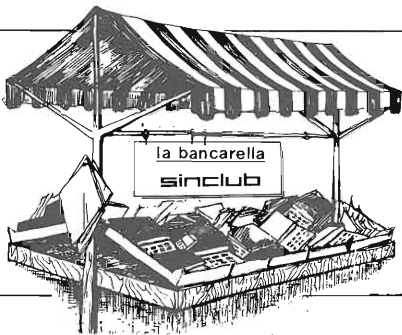
Sinclair Club Under 18
Via Provinciale, 178
56016 Vecchiano (PI)
Tel. 050/868374
CAPOCLUB: Bartalini Paolo
Via Provinciale, 178
56016 Vecchiano (PI)
Tel. 050/868374

Sinclair Club Trento
Via Endrici, 20
38100 Trento
Tel. 0461/32434
CAPOCLUB: Libardi Cornelio
Via Endrici, 20
38100 Trento
Tel. 0461/32434

Sinclair Computer Club Spinea
Via Roma, 99
30038 Spinea (VE)
Tel. 041/994509
CAPOCLUB: Crosara Canzio
Via Roma, 99
30038 Spinea (VE)
Tel. 041/994509

**Se siete appassionati
di computer, di strumentazione
e di elettronica
in generale
correte subito
ad abbonarvi**

**Sperimentare
con l'Electronica e il
Computer**



il mercatino

VENDO 2 Lafayette LMS 200 perfetti con imballo originale a L. 300.000 ciascuno o permutato con 2 portatili FM che operano sulla frequenza 140-145 MHz. Scrivere o telefonare ore pasti per informazioni e/o accordi. Erichelli Giancarlo - Via Gondola, 8-22053 Lecco (CO) - Tel. 0341/421260

COMPRO programmi per home computer Texas Instruments TI-99/4A. Cerco inoltre schema connessioni per modem Olivetti TD2420/B. Telefonare ore serali in giorni lavorativi.

Di Tella Luigi - Via Arnaldo da Brescia, 7-21013 Gallarate (VA) - Tel. 0331/795969

VENDO (eventualmente cambio) i migliori programmi per ZX Spectrum 16/48 K a prezzi assolutamente incredibili; chequer-flag, Pascal, Hobbit e altri 48 K a L. 10.000 Jet Pac e altri 16 K a L. 5000 spedire L. 400 per elenco a: Zanichelli Francesco - Via Traversetolo, 192 - Porporando 43030 Parma - Tel. 0521/641165

VENDO autoradio stereo 7 usato ma perfetto per solo L. 60.000 inoltre fornisco schema el. completo disegno circuito st. ed elenco compon. di laser per fori, incisioni etc... a sole L. 8000. Papale Luigi di Domenico - Piazza 1° Ottobre, 4 - 81055 S. Maria C.V. (CE)

VENDO Spectrum 48 K, alimentatore, cavi di collegamento, manuali più cassetta dimostrativa imballo originale - mai usato L. 380.000. Gargiulo Michelangelo, Via S. Margherita, 17 - 80063 Piano di Sorrento (NA) - Tel. 081/8782803

VENDO programmi per VIC-20 e Commodore 64 chiedere catalogo gratuito. Vendo inoltre videogioco Atari con due cassette a L. 240.000. Degani Emer - Via Luosi, 204 - 41100 Modena - Tel. 059/350833

VENDO ZX81 con espansione 16 K RAM-PACK più cavetti di interfacciamento più alimentatore da 0,7 A più manuale inglese più 100 listati 1K+80 programmi da 16 K (giochi, gestione, utilità, matematici, vari) più video a 15" più materiale vario. Il tutto vendo a L. 420.000 trattabili (con incluse spese di spedizione). Porcelluzzi Luciano - Via Monte Grappa, 88 - 70125 Bari - Tel. 080/363567.

VENDO o meglio regalo ai colleghi amanti dei computer Sinclair (dietro semplice rimborso spese di L. 3000) un magnifico libretto dattiloscritto con tutti i segreti dello ZX81 e dello Spectrum.

Rino Romano - Via Delle Terme, 53 - 80077 Ischia Porto (NA)

CEDO alimentatore stabilizzato, diviso in 2 parti: usabile come carica batteria 12 V/15 A e appunto da alimentatore stabilizzato. Costruzione professionale. In uscita si ha una tensione da 2 a 14 V/15 A. Compatto e veramente solido. Pintus Pietro - Via V. Veneto, 1 - 09010 Villarios (CA) - Tel. 0781/966169

VENDO radio privata stereo completa, trasmettitore studio 100 W traslatore finale 250 W per ponte tutto Itelco più nastroteca di scoteca. Tutta bassa frequenza mixer 12 canali HH tutto funzionante tele fonare ore 20. Piscitelli Enrico - Via Madonna delle Grazie, 17 - 03012 Anagni (FR) - Tel. 0775-79107

VENDO programmi per ZX81 Spectrum PB 100, VIC 20, FX 702P, su listato o cassette a prezzi ridicoli. Inviare un francobollo da L. 400 per catalogo. Vendo ZX80 nuova ROM più 80 programmi più 3 libri al primo offerente. Grasso Giovanni - Via Bibrilli, 2/7 - 16100 Genova - Tel. 010/500056

VENDO Casio PB 300, computer tascabile completo di stampante, come nuovo, imballo a solo L. 200.000. Telefonare ore serali. Capitini Leonardo - C.so Magenta, 65 - 20123 Milano - Tel. 806898.

VENDO programmi per TI99/4A registrati con un dispositivo per filtrare il segnale. Chiedere lista unendo il bollo per la risposta. Vendo anche registratore Geloso con contagiri nuovo a L. 50.000. Giuseppe Barca - Via Tre Ré, 29 - 20047 Brugherio (MI) - Tel. 039/879211

VENDO TX FM 88 ± 108 MHz professionale con compressore microfonico il tutto a L. 400.000. Castellani Paolo - Via Leoncino, 32 - 37121 Verona - Tel. 045/590058

SCAMBIO Ricetrasmittente CB portatile Midland modello B-777C 5W 6 canali di cui 5 quarzati con un computer ZX80 o ZX81 per informazioni scrivere a: Righetto Luigi - Via Pago, 10/B - 30174 Mestre

VENDO accordatore d'antenna per decametriche Magnum 1000/T da 1 kW L. 250.000 tratt. nonché radiomodello "FROG" 3,5 c.c., aviatore, risc. per candele, accessori, ricambi, radio ricetrans. L. 350.000 trattabili. Telefonare ore pasti. Vittone Mauro - Via Montrigone, 77 - 13011 Borgosesia - Tel. 0163/23543

VENDO/SCAMBIO programmi per Commodore 64 - molti in L.M. originali americani chiedere la lista allegando L. 300 in francobollo. Cattafesta Nicola - Via Rosselli, 18 - 46047 Porto Mantovano (MN) - Tel. 0376/398072

CAMBIO 2 giochi elettronici (il primo è il "Backgammon" della Mattel electronics. Il secondo è il "Cosmo Fighter" della Casio) con una stampante ZX-Printer. Ovendo entrambi a L. 100.000 per informazioni scrivete a: Nerantzulis Emmanuele - Via Gramsci, 35 - 20037 Paderno Dugnano (MI)

CERCO ZX80 per mio figlio con alimentatore ad un prezzo onesto o cambio con autoradio Grundig - 2 mangianastri stereo per auto, amplificatore stereo Philips 12+12 W meccaniche ST 7 - e molte riviste di elettronica, libri, kit già montati. De Chirico Carlo - Via G. Torti, 34 - 16100 Genova - Tel. 518096

VENDO a prezzi eccezionali giochi per VIC 20 (Blitz Bomber Save the Shuttle ecc.), se siete interessati potete chiedere la lista ed inoltre ho giochi per Commodore 64 e per ZX Spectrum. Telefonare ore ufficio o scrivere. Brambilla Luisa - Via Gramsci, 23 - 20041 Agrate Brianza (MI) - Tel. 039/650635

CAMBIO/VENDO 300 programmi per ZX Spectrum. Dispongo anche di ultime novità di hardware Spectrum. Richiedere elenco completo (inviare L. 500 in francobollo). Zanetti Giovanni - Via Palestro, 26 - 20025 Legnano (MI) - Tel. 0331/543022

VENDO causa realizzo autoradio con in-corpor. equal. 5 bande radio FM-AM-MUTE-MPX 25 W a canale 4 canali L. 198.000 con plancia compressore microfonico L. 300.000 con V-meter telecomando Siel 99 canali 140.000, baracchino 40 ch 5 W CTE L. 60.000. Schiavone Gaetano - Via G. Grassi, 20 - 74015 Martina Franca

TECNICO esperto in elettronica e telecomunicazioni eseguirrebbe presso il proprio domicilio o presso terzi, purché in zona, montaggi o assistenza tecnica. Si assicura massima serietà. Pulvirenti Alfio - Via G. Pergolesi, 2/T1 - 20024 Garbagnate Milanese (MI) - Tel. 02/9959955

SPECTRUM programmi 16-48 K vendo scambio utilissimi trucchi e routines in linguaggio macchina scrivete o telefonate subito! Erichelli Giancarlo - Via Gondola, 8 - 22053 Lecco (CO) - Tel. 0341/421260

CEDO n. 2 tastiere professionali per ZX81 nuove di fabbrica a L. 48.000. Severi Marino - P.zza Isello, 28 - 47023 Cesena - Tel. 0547/20890

SE POSSIEDI un Sinclair sei nostro amico: iscriviti al "Gruppo utilizzatori computer Sinclair" programmi libri adesivi bollettini telefona o scrivi al G.U. computer Sinclair c/o. Chimenti Roberto - Via Luigi Rizzo, 18 - 80124 Napoli - Tel. 617368

COMPRO oppure scambio programmi per ZX Spectrum. Ho le ultimissime novità inglesi - Do e chiedo ottima qualità. Angelini Enrico - Via Garibaldi, 9 - 20010 Buscate (MI) - Tel. 0331/800308

VENDO/SCAMBIO programmi di ZX Spectrum 16/48 K possiedo circa 300 titoli, preferibilmente Roma e dintorni. Caliendo Stefano - Via Galvani, 4 - 00153 Roma - Tel. 5781083

VENDO 80 programmi favolosi per ZX Spectrum a L. 8000 ciascuno (spese postali incluse). Scrivetemi per ricevere il catalogo. Savoia Aldo - Via Boldrini, 6 - 40121 Bologna - Tel. 051/552633

VENDO programma back up per duplicare i programmi protetti. Altri programmi a L. 5000 l'uno (circa 150). Greco Carmelo - Via Castel Lentini, 57 - 96010 Priolo (SR) - Tel. 0931/768217

CERCO ZX Spectrum con 16 K al prezzo massimo di L. 200.000 di più non posso. Filippi Luca - Via Varzi, 7/A - 20020 Arese (MI) - Tel. 02/9382396

SCAMBIO/VENDO per ZX Spectrum 16/48 K circa 200 programmi di gioco ed utilità. Scrivere o telefonare ore serali a: Prina Stefano - Via Chiarelli, 8 - 20151 Milano - Tel. 02/3089170

VENDO programmi ZX Spectrum Atic Atac, Missile, Defender, Robotics, Fruit machine, Kong, e molti altri catalogo completo L. 1000. Nocilli Stefano - Via Tuscolana, 224 - 00181 Roma

VENDO/CAMBIO programmi per ZX Spectrum L. 4000 cad. chiedere listino gratuito (anche telefonicamente) oltre 150 programmi! Bontempi Mario - Via Valle, 7 - 25087 Saio - Tel. 0365/40637

VENDO Spectrum 48 K, manuale italiano, libro 77 programmi, cavi, cassetta dimostrativa e 50 programmi fra cui i migliori, giochi chiedo L. 410.000 intrattabili (6 mesi di vitalità). Spaggiari Carlo - Via Pieve, 63 - 42016 Guastalla (RE) - Tel. 0522/825522

CAMBIO/VENDO software ZX Spectrum a prezzi buoni, L. 5000 per programmi come scacchi ecc. Scrivere per proposte scambio o per elenco programmi. Rossi Aldo - Via A. Volta, 7 - 52025 Monteverchi (AR) - Tel. 055/980410

VENDO più di 100 programmi per ZX Spectrum 16-48 K a prezzi bassissimi. Inviare francobollo per elenco completo. Celi Carlo - Via Giorgetti, 25 - 32100 Belluno - Tel. 0437/27016

SCAMBIO programmi su cassetta per VIC 20 e ZX81; invietemi l'elenco e la descrizione dei vostri programmi; vi spedirò il mio. Lorenzetti Lorenzo - Via Valle Gallare, 2 - 44100 Ferrara - Tel. 61372

VENDO per passaggio a Sinclair console Intellivision come nuova più 1 cartuccia gioco a L. 299.000. Numerose cartucce programmi L. 30.000 ciascuna. Offro e chiedo massima serietà. Repici Agostino - Via Panoramica, 1020 - 98100 Messina - Tel. 090/48538

VENDO oppure permutato con ZX Spectrum trattando la differenza ZX80 completo di manuali originali alimentatore e cavetti. Ferraco Angelo - Via Pastrengo, 128 - 87041 Aciri (CS) - Tel. 0984/954029

VENDO penna ottica per ZX Spectrum L. 40.000. Vendo inoltre più di 150 programmi a prezzi molto bassi. Richiedere elenco. Celi Carlo - Via Giorgetti, 25 - 32100 Belluno - Tel. 0437-27016

ZX81 vendo espansione memoria 16 K a sole L. 70.000. Burro Alberto - V.le Venezia, 7 - 37100 Verona - Tel. 045/522273

VENDO i migliori programmi per Spectrum a prezzi eccezionali. Scrivere elenco allegando francobollo. Lanza Natale - Via G.B. Gandino, 21 - 00167 Roma.

VENDO programmi per ZX Spectrum a prezzi bassi, oppure effettuo cambi. Calcaterra Stefano - Via Marconi, 34/2 - 40122 Bologna - Tel. 051/531063

SCAMBIO programmi Spectrum 16/48 K. Scrivere inviando elenco. Rispondo a tutti. Bon Enzo - Via D. Loschi, 11/A - 31100 Treviso - Tel. 0422/66298

VENDO computer Texas Instruments T 99 47A in garanzia completo di cavo registrazione un mese di vita L. 210.000. Ricchiuti Marco - Via Nocera Umbra, 103 00181 Roma - Tel. 7885200

VENDO 2 libri perchè doppi 1) Programmi di matematica e statistica in Basic "200 pagine" L. 14.000. Vendo a L. 5000 2) "Interfacciamento dell'Apple" 190 pag. L. 16.000 Vendo a L. 5000. Simione Yuri - Via Ferrucci, 99 - 04023 Formia - Tel. 22689

VENDO 80 programmi per ZX Spectrum a L. 8000 ciascuno in contrassegno (spese postali incluse). Scrivetemi per ricevere il catalogo. Savoia Aldo - Via Boldrini, 6 - 40121 Bologna - Tel. 051/552633

VENDESI Spectrum 48 K, espanso 64 k, con 5 supercassette in omaggio a sole L. 400.000. Inoltre dispongo di programmi su nastro a sole L. 10.000. Stagno Michele - Vi Consolare Pompea, 285 - 98100 Messina - Tel. 45018

TV COLOR RE 22" con telecomando, ottime condizioni L. 600.000 Videoregistratore Fisher Betamax un mese di vita L. 600.000 - Piastra registrazione Pioneer L. 150.000 - Radioregistratore portatile Spazial Stereo Philips L. 150.000 - Sintoamplificatore stereo da tavolo 5+5 W L. 120.000 - Convertitore 12 Vcc. 220 Vca; 220 W L. 130.000. Massim Pegorari - Via Montefiore, 23 - 00188 Roma (Prima Porta).

VENDESI personal computer EG 2000 colour genie, 16 KRAM, 16 KROM, grafica in alta risoluzione a colori, Basic esteso. Nuovissimo in imballaggio originale a L. 300.000 intrattabili. Solo Milano e provincia. Marazzi Gilberto - Via Corridoni, 120 - 20099 Sesto S. Giovanni (MI) - Tel. 2483264

VENDO Toolkit per CBM3032 causa vendita computer. Aggiunge 10 istruzioni al Basic molto utili durante la stesura e la ricerca di errori nel programma. Non occupa memoria RAM in quanto è su una ROM da 2Kbyte inseribile sui Commodore della serie 3000. Chiedo L. 50.000. Cantelli Massimo - Via Corso, 40 - 40051 Altedo (BO) - Tel. 051/871270

SCAMBIO/VENDO programmi per ZX Spectrum invio liste gratuite. Esposito Antonio - Via Calefati, 249 - 70122 Bari - Tel. 080/239693

VENDO organo elettronico Farfisa professionale (Matador) portatile, 61 tasti tra cui 17 manual bass, effetto WHA WHA e tante altre caratteristiche L. 500.000. Telefonare ore pasti. Giordano G.Luca - Via G.B. Carta, 36 - 20128 Milano - Tel. 2565181

VENDO finale mono con o senza alimentazione per 2 finali mono potenza nominale 160 W. Sottile Alberto - Via Palmanova, 127 - 20132 Milano - Tel. 2568939

VENDO woofer Meriphone pot. nom. 70/120 W 8Ω sosp. tela Ø307 mm mai usato ancora incatolato L. 70.000. Giordano G.Luca - Via G.B. Carta, 36 - 20128 Milano - Tel. 2565181

di Sperimentare

VENDO cassette per TI-99 "parsec" videogames (36 giochi in una cartuccia), "Wumpus" (caccia al mostro); "Il Conte e Il Castello woodoo" (serie adventure) "Pirate adventure" più modulo SSS. L. 30.000 cad. In blocco L. 150.000 in buono stato. Ravanelli Fabio - V.le Kennedy, 105 - 28100 Novara - Tel. 0321/451953

VENDO amplificatore valvolare FM 88 - 108 MHz in 10 W out 800 W + filtro passa basso a L. 2.300.000, antenna collinare nuova quattro elementi potenza max. 1200 W a L. 400.000

Frezza Luigi - Via Cornelia, 188 - 00166 Roma - Tel. 06/6243260

VENDO causa necessità spazio a L. 100.000 pacco contenente IC, LED, transistor, ecc. ecc. Vendo ZX81 più 16 K più alimentatore più vari programmi più cassetta giochi in blocco a L. 200.000 o separati a prezzi da definire. Scambio software Spectrum. Cicalo Arnoldo - Via Pratele, 103 - 56100 Pisa - Tel. 570384

CERCO possessori TI99/4A Texas per scambio software, esperienze, opinioni etc. compro listati o cartridge di giochi. Dispongo di diversi listati da scambiare. Cerco anche copia del manuale assembler. Della Torre Roberto - Via Scalabrini, 25 - 22073 Fino Mornasco (CO) - Tel. 031/927587

VENDO oscilloscopio "Lael 538" funzionante L. 150.000. Telefonare ore serali. Tanzi Giovanni - Via S. Andrea, 6 - 22040 Lurago D'Erba (CO) - Tel. 031/606447

OFFERTA programmi su nastro per Spectrum, 3 nastri diversi, ciascuno contenente 20 programmi, a L. 7.000 l'uno. Contrassegno aggiungere L. 2000.

Avena Vincenza - Via Garibaldi - 04016 Sabaudia

CERCO riviste di Elettronica dal 1947 ad oggi. Ricevitori per onde medie, corte, lunghe, VHF - UHF Surplus (inviare foto). Motogeneratore da 0,5÷1 kW non funzionante. Scrivere a: Bettani Giovanni - Via Brughiera, 8 - 21044 Cavaria con Premezzo (VA)

VENDO amplificatore 25+25 W con alimentatore L. 40.000; amplificatore 8 W con controlli di tono L. 12.000 (adatto anche per auto); scheda videogioco con decine di integrati L. 120.000 o cambio con ZX81 16 K. Calogero Adolfo - Via Livorno, 545 - 20099 Sesto S. Giovanni (MI) - Tel. 02/2407693

SCAMBIO programmi (pref. 48 K) per ZX Spectrum. Dispongo di Flight Simulation, Hobbit, Chess, VU-3D, VU-File, VU-Calc, Penetratore, Logo, Word Processor, Superdrago ed altri, scrivere per lista. Olivieri Pennesi Carlo - Via Del Favarone, 17 - 06100 Perugia Tel. 075/24637

SCAMBIO vendo e compro software di ogni tipo per ZX Spectrum, dispongo di numerosi programmi di gestione, di giochi e di utilità. Mastro Berardino Tommaso - Via A. De Pretis, 30 - 86100 Campobasso.

VENDO ZX81 più 16 K Sinclair più cassetta giochi più programmi vari a L. 200.000. Scambio software Spectrum. Cicalo Arnoldo - Via Di Pratale, 103 - 56100 Pisa - Tel. 570384

SPECTRUM vendo programmi a basso prezzo (500-1000). Tutti originali, Horace goes Skiing, VU-3D, ecc. Mencioni Paolo - Via Ponchielli, 68 - 50078 Scandicci (FI)

SCAMBIO/VENDO programmi per ZX Spectrum 16/48 K a prezzi bassissimi e su cassette speciali per computer. Cardito Giuseppe - Via Tiziano, 78 - 25100 Brescia - Tel. 030/6185434

CERCO ZX81 in cambio di autoradio stereo 7 usato più booster per autoradio 30+30 W "Trevi" nuovo con spese a mio carico. Papale Antimo - P.zza 1° Ottobre, 4 - 81055 S. Maria C.V. (CE) - Tel. 0823/811468.

VENDO software Spectrum vendo 4 programmi 16/48 K su una cassetta C20 a L. 4000 cadauno.

Solino Enio - Via Monza, 42 - 20047 Brugherio (MI) - Tel. 039/879145

SVENDO a L. 200.000 ZX-81 espanso a 32 K RAM. Il tutto è perfettamente funzionante e privo di alcuna manomissione. Regalo inoltre svariati programmi da 16 k. Bonavita Cola Dario - Via Ciconi, 8 - 20147 Milano - Tel. 4121374

VENDO per ZX Spectrum personal computer set completo di programmi finanziari, statistici e scientifici completi di manuale, prezzo incredibilmente basso.

Baiano G. Massimo - Via Battisti, 11 - 80059 Torre del Greco

VENDO per ZX Spectrum set programmi finanziari, statistici e gestionali completo di guida all'utilizzo ed allegati esplicativi. Prezzo ca. L. 2000 a programma.

Baiano Giosuè Massimo - Via C. Battisti Tr. Priv., 11 - 80059 Torre del Greco - Tel. 081/8816572

CEDO/CAMBIO numerosi programmi ZX Spectrum. Chiedere elenco, risposta immediata. Scrivere a: Batiello Gianfranco - Via Cannaregio, 3829 - 30121 Venezia

CAMBIO/VENDO programmi Spectrum scrivere o telefonare zona Firenze. Biagioni Paolo - Lungo l'Affrico, 84 - 50137 Firenze

VENDO a L. 6000 programmi per Commodore 64 ore ufficio. Camocardi Lorena - Via Garibaldi, 24 - 20041 Agrate Brianza (MI) - Tel. 039/650635

VENDO per ZX81 e per Spectrum favolosi programmi a prezzi incredibili. Folco Carlo - Via A. S. Novaro, 9/B - 18100 Imperia - Tel. 0183/26629

CERCO espansione RAM 16 K per Sinclair ZX81. Colnaghi Romano - Via Tonale 2 - 20040 Bellusco (MI) - Tel. 039/625214

SVENDO ZX81 più 16 K MEMOTEK più cavetti più manuali in italiano e inglese. Il tutto in perfetto stato a L. 200.000. Ceci Ferdinando - Via V. Catullo, 10/A - 37121 Verona - Tel. 045/592075

VENDO ZX81, espansione 16 K più alimentatore stabilizzatore, manuali, cavi, programmi L. 250.000 trattabili. Guadagnino Aldo - Via Lazio, 63 - 90144 Palermo - Tel. 091/524243

CAMBIO/VENDO programmi registrati su cassetta per ZX Spectrum. Nerantzulis Emmanuele - Via Gramsci, 35 - 20037 Paderno D. (MI)

VENDO ZX81 Sinclair più alimentatore più cavetti più manuali italiano, inglese più programmi dimostrativi a L. 130.000 trattabili. Mannini Roberto - Via A. Corelli, 10 - 50053 Empoli (FI) - Tel. 0571/91235

VENDO ZX81, 16 K RAM, manuali più alimentatore più cavetti il tutto in ottimo stato e usato pochissimo al miglior offerente. Ceci Ferdinando - Via V. Catullo, 10/A - 37121 Verona - Tel. 045/592075

CERCO urgentemente espansione da 32 K RAM per ZX81 in cambio offro gioco televisivo SOUNDIC e centralina luci psichedeliche. Amato Nicola - Via A. Manzoni, 5 - 28037 Domodossola - Tel. 0324/44918 dalle 8 alle 9

SCAMBIO moltissimi programmi per ZX Spectrum 16/48 K. Inviare proposte, risposta garantita. Ferretti Paolo - Via Fornaci, 30/H - 30016 Jesolo (VE) - Tel. 0421/952468

VENDO ZX81 ricarrozzato con tastiera professionale più espansione 64 K RAM più ZX Printer a sole L. 450.000 pensateci!! Arcieri Gianni - Via Nazionale, 168 - 64020 Ripattoni - Tel. 0861/610493

VENDÒ a basso prezzo software per Spectrum. Gradito anche lo scambio di programmi.

Parodi Marco - Via G. Verdi, 21 - 18033 Camporosso (IM)

SCAMBIO software spectrum (16/ 48 K) originale inglese, con software di qualità altrettanto valida oppure vendo a L. 5000 cad. ore 20/20.30.

Vatteroni Domenico - Via C. Menotti, 34 - 54036 Marina di Carrara - Tel. 0585/57400

VENDO moltissimi programmi per ZX Spectrum a prezzi veramente bassi. Cingolani Piero - V.le dei Pini, 37 - 62017 Porto Recanati - Tel. 071/9798853

VENDESI miglior offerente Spectrum espanso 80 K più stampante Seikosha GP100A. Cacciti Alessandro - Via Risorgimento, 51 - 33053 Latisana (UD) Tel. 0431/59141

SCAMBIO/COMPRO/VENDO programmi per ZX Spectrum chiedere listino ottimi prezzi. Colasanti Gianluigi - Via Endertà, 31 - 00199 Roma - Tel. 8388901

VENDO ZX81 nuovo completo di alimentatore, cavetti e manuali inglese e italiano. Il tutto a sole L. 85.000 trattabili. Ferrari Alberto - Via S. Michele del Carso, 22 - 10135 Torino - Tel. 011/341119

VENDO programmi per Spectrum 20+20 +20 progr. (3 nastri diversi), ZX81: 50+50 progr. 1 K; 35+35 progr. 16 K; 20 maxiprogrammi 16 K. Ogni nastro L. 7000 solo se soddisfatti dopo averli provati per 10 giorni. Del Medico Bruno - Via Torino, 72 - 04016 Sabaudia

CAMBIO/VENDO Spectrum software a L. 4000 il programma. Si garantisce serietà. Parodi Marco - Via G. Verdi, 21 - 18033 Camporosso (IM)

VENDO ZX81, espansione 64 kbyte Memotech, tastiera bellissima Memotech, interfaccia registratore, cavi, manuale, moltissimi programmi - tutto L. 300.000. De Cola Lorenzo - Via Saffi, 60 - 47042 Cesenatico - Tel. 0547/81152

VENDO ZX81 con alimentatore, cavi di collegamento, tre manuali, 100 programmi, una cassetta "Asteroids" ed un'altra con 50 programmi. Valore 180.000 vendo a 140.000.

Lombrano Antonio - Via Quercioli, 143 - 54100 Massa

VENDO ZX81 non funzionante (ROM da sostituire) completo di alimentatore, cavi di collegamento, manuali ingese e italiano a L. 50.000 più spese postali. Caccamo Sandro - Via Bologna, 36 - 16127 Genova - Tel. 010/265891

COMPRO Spectrum 16 K o 48 K in ottime condizioni; completo di cavetti, alimentatore e manuale ore 15-18. Offro al massimo L. 300.000. Bonomini Luca - P.zza S. Giuseppe, 11 - 20143 Milano - Tel. 02/6436905

SCAMBIO software per Spectrum 16/48 K (sono in possesso di oltre 100 programmi) prego inviare il proprio elenco di programmi. Favero Antonio - Via Gesso, 41 - 35020 Arzergrande (PD).

CAMBIO/VENDO più di 130 programmi per ZX Spectrum. Voltolini Elio - Via Robinie, 32 - 38100 Trento - Tel. 0461/920929

SCAMBIO 90 programmi per Spectrum. Scrivere accludendo propria lista e bollo per risposta a: Bavaria Giovanni - V.le Annunziata, 71/72 - 98100 Messina

COMPRO programmi per ZX Spectrum. Inviare elenchi. Sala Angelo - Via Olmi, 7 - 20077 Melegnano - Tel. 9833151

VENDO 200 programmi per ZX Spectrum a L. 8000 ciascuno (spese postali include). Scrivere o telefonare per ricevere l'elenco. Savoi Aldo - Via Boldrini, 6 - 40121 Bologna - Tel. 051/552633

VENDO ZX81 più 16 K Sinclair più cassetta giochi più programmi vari a L. 200.000. Cicalo Arnoldo - Via Di Pratale, 103 - 56100 Pisa - Tel. 570384

SPECTRUM cerco utenti in provincia di Trento. Compro software (VU-CALC, VU-FILE, linguaggi, spettri) al miglior offerente. Inviare proposte, cataloghi, informazioni a: Rossi Vittorio - Via Doss di Pez, 12 - 38023 Cies (TN) - Tel. 0463/21097

CAMBIO/VENDO programmi Spectrum dispongo schemi elettrici. Listati spectrum ZX81 inediti in Italia. Vendo ZX81 più libri programmi italiano e inglese 160 K lire. Data Norico - Via Viotti, 16 - 13100 Vercelli - Tel. 0161/54818

SCAMBIO/VENDO programmi per ZX Spectrum a prezzi favolosi: L. 8000 l'uno o 60.000 per 10 a scelta. Inviare L. 500 in francobolli per ricevere elenco programmi. Rosiglioni Ennio - Via S. Caterina, 1 - 46100 Mantova - Tel. 0376/320264

SCAMBIO/VENDO programmi per ZX Spectrum. Invia liste gratuite. Esposito Antonio - Via Calefati, 249 - 70122 Bari - Tel. 080/239693

CERCO programmi per Spectrum e C/64 solo istruttivi per motivi d'insegnamento. Ferrari Tiziano - Via S. Alessandro, 3 - 22059 Robbiate (CO).

Inviare questo coupon alla Bancarella del SINCLUB Sperimentare
Via Dei Lavoratori, 124 - 20092 Cinisello B. (MI)

Cognome _____ Nome _____

Via _____ n. _____ C.A.P. _____

Città _____ Tel. _____

Firma _____ Data _____

SP-3/84

Sinclair Club Voghera

Amici computeristi e Spectrum-dipendenti si è costituito, per la felicità di tutti voi, il nuovo Sinclair Club Voghera. meglio tardi che mai, diranno i numerosissimi appassionati della provincia di Pavia, ma certi del loro impegno sapranno sicuramente recuperare il tempo perduto. Per tutte le informazioni e suggerimenti potete rivolgervi al seguente indirizzo: Sinclair Club Voghera - c/o Marco Montagna - Viale Repubblica, 39/A - 27058 Voghera (PV) - Tel. 0383/42746

Spectrum Software Club - Legnano

Spett. Sinclub il club dei Sinclair club, informiamo tutti i Sinclair Club e i lettori di Sperimentare che il nostro Club ha sviluppato alcuni programmi di vario tipo (giochi e utility) e sta approntando due programmi di tipo ingegneristico - matematico ed uno, prendendo spunto da una pubblicazione inglese, che simula un sintetizzatore vocale sullo Spectrum. Sono disponibili anche per vendita e per scambio più di 150 programmi insieme a libri e riviste: produciamo inoltre software di vario tipo su richiesta. Esiste anche una biblioteca per la consultazione di riviste specializzate inglesi e un servizio speciale che permette di acquistare nel giro di 24 ore numerosissimi libri specializzati.

Per quanto riguarda la sezione Hardware sono in preparazione vari progetti di periferiche ad opera del nostro specialista elettronico; ricordiamo che possiamo fornire gli schemi dello Spectrum, schema elettrico e meccanico ZX Printer, amplificazione e squadratura segnale d'entrata EAR.

Preghiamo di inviare tutte le vostre richieste di informazione e di materiale al seguente indirizzo: Morlacchi Matteo - Via Roma, 46 - 20025 Legnano (MI) - Tel. 0331/549236.

AIF - Associazione Italiana Fonoamatori

L'inarrestabile progresso nel campo dei computer e nel caso che più ci riguarda nel campo dei personal, sta coinvolgendo anche la nostra Associazione.

Infatti, nell'ambito della usuale ricerca di attività collaterali (acustica, elettronica, ecc.) riconducibili sempre alla valorizzazione del nostro hobby preferito, non abbiamo potuto fare a meno di "incontrarci" con il microcomputer.

Lo abbiamo trovato infilato nei nostri apparecchi più "cari" (registratori, giradischi, ecc.); nei nostri strumenti più usati (tastiere, effetti, ecc.); ce lo troviamo adesso anche tra noi nella sua normale veste di personal.

È stata la concomitanza di due fattori: abbonato da tempo a Sperimentare e in possesso di uno Spectrum più stampante, che mi ha spinto a scrivervi per sentire il Vostro parere su quanto espongo.

Viste le attitudini musicali insite nei personal, sarebbe il caso di scoprire cosa veramente se ne può trarre di buono.

Un buon banco di prova potrebbe essere il nostro Concorso Nazionale (Giugno, fine scuola) nel quale, registrazioni musicali o di effetti sonori (ricavate naturalmente soltanto con l'uso del personal e documentabili con



copie del programma), possono trovare posto nell'ambito delle varie categorie previste dal nostro regolamento "internazionale".

Queste registrazioni (su nastro o cassetta) avranno il diritto di partecipare al concorso nello stesso modo delle altre e di vincere quindi i premi messi in palio da Ditte e Riviste. Per incentivare la partecipazione nonché l'uso del personal in campo audio, sarà previsto un premio per il primo classificato (oltre a quello di classifica generale) tra coloro che parteciperanno con un lavoro eseguito con l'aiuto del "personal" (o con il suo uso nella parte "effetti sonori"; la registrazione potrebbe infatti essere un "radiodramma" sonorizzato mediante gli effetti tratti dal personal).

Vi auguro un sempre maggiore successo nel campo delle vostre attività hobbistiche e spero che questa mia diventi un inizio di collaborazione, sia nell'ambito del SINCLUB che in quello della registrazione magnetica.

Luciano Mazza - segretario generale AIF membro dell'Assoc. Ital. di Acustica abbonato a "Sperimentare".

Cari amici sinclairisti, ecco per tutti voi una interessantissima occasione per dimostrare le vostre capacità e la vostra fantasia. Certi del vostro interessamento vi comunichiamo qui l'indirizzo presso il quale avere ulteriori informazioni: AIF (Associazione Italiana Fonoamatori) - c/o Luciano Mazza - V.T. Collatino, 15/B - 00175 Roma

XVI Sinclair Club - Roma

Sono Alfredo Modaldi, un sinclairista che vi ha scritto poco tempo fa, richiedendo informazioni sul vostro Sinclub.

Devo infatti ringraziarvi per le dovute informazioni che mi avete mandato, le quali ho preso in considerazione formando questo nuovo SinclairClub.

Penso che voi in questo momento mi vorreste dire che il Sinclair club a Roma esiste già, ma data la notevole lontananza che ci separa con l'altro club, e la notevole diffusione di questo computer nella nostra scuola (precisamente lo ZX Spectrum), siamo stati portati a fondare un Club tutto nostro, nella nostra zona. I componenti di quest'ultimo per ora sono solo 4, ma penso che nel giro di un mese arriveremo circa a 15.

Appena fondato il club io ho pensato subito di farlo aderire al Sinclub, se questo fosse possibile, dato il nostro numero; e anche perché io e gli altri componenti abbiamo solo 15 anni (quindi non siamo maggiorenni).

Tutti noi speriamo vivamente di entrare nella grande famiglia del Sinclub e attendiamo vo-

stre informazioni e tutto ciò che hanno ricevuto gli altri club a voi aderenti. Distinti Saluti. XVI Sinclair Club Roma - Via Genazzano, 9 - 00177 Roma - Tel. 06/2582949

Caro Alfredo, ti ringraziamo di aver aderito alla nostra iniziativa; l'idea di costituire un nuovo Sinclair Club a Roma è ottima visto la nota estensione territoriale della città e la numerosa presenza di sinclairisti. La tua scelta di entrare nella grande famiglia del Sinclub sarà sicuramente premiata dai numerosi vantaggi che la nostra associazione ti fornirà: materiale di propaganda, opportunità di scambio del software, pubblicazione dei vostri bollettini su Sperimentare e mille altre attività. Nell'augurarvi un buon lavoro ci affidiamo alla vostra giovanissima età e alla vostra fantasia per promuovere il computer nella scuola e presso i vostri amici.

Computer User Club

Si rende noto che il 25 Novembre si è costituito il "Computer User Club Cesenatico". Il Club si propone di coordinare l'attività dei soci ed aiutare l'apprendimento tramite serate di studio e scambi di opinione sulle tecniche di programmazione, momenti indispensabili per tutti coloro che intendono intraprendere questa affascinante avventura. L'interesse crescente, suscitato dall'importanza che va assumendo il ruolo del Computer, ha determinato a Cesenatico, come nelle grandi città, l'esigenza di un organo coordinatore, che sia la chiave, a disposizione di tutti gli interessati, per l'inserimento in questa realtà protesa al futuro.

Tutti coloro che fossero interessati ad associarsi a questa iniziativa riceveranno informazioni presso: Sig. De Cola Lorenzo - Via Saffi, 60 - Cesenatico - Tel. 0547/81152. Sono inoltre in programma dei corsi elementari gratuiti, ai soci di Basic, il linguaggio più semplice e più diffuso sui Personal ed Home Computer. Distinti Saluti.

ZX Computer Club Sardegna

Spett.le Sinclub Sperimentare, siamo 4 ragazzi Sardi e abbiamo formato un club di Sinclairisti. Desidereremo che voi segnalaste il nostro club che si chiama "ZX Computer Club Sardegna" a tutti i Sinclairisti italiani tramite il bollettino Sinclub.

La quota di iscrizione è di L. 5000 che andranno spedite ogni 6 mesi ad Alessandro.

I nostri dati sono:

Denom: ZX Computer Club Sardegna
Indirizzo: Via Verdi, 1 - 09039 Villacidro (CA)
n. soci: 4
Alessandro Molon - Via Verdi, 1 - 09039 Villacidro (CA)

**Marcello Mereu
Via Budapest, 12
09100 Cagliari**

Spett. Sinclub, chi vi scrive è un Sinclearista cagliaritano, studente di medicina. Insieme ad alcuni amici abbiamo intenzione di fondare un Sinclair Club qui in Sardegna

ed essendo sempre difficile (specialmente qui da noi) iniziare un'attività di questo genere, abbiamo pensato di appoggiarci ad una organizzazione come la vostra, che ci permetterebbe di collegarci con i vari Sinclub d'Italia.

Dispongo di uno Spectrum (mi sono fatto le ossa con il glorioso ZX81) ma tra i soci abbiamo sia "ZX ottantunisti sia spectrunisti".

Il nostro intento è quello di fare della micro informatica di un certo livello (preferiamo una buona utility ad un fantasmagorico gioco in 3D).

Personalmente io mi interesso di informatica a livello semi-professionale (a Gennaio dovrò iniziare un corso regionale di programmazione). Quindi ci interesserebbe contattare "colleghi" di tutta Italia, ma soprattutto della Sardegna (Tel. 070/487628).

Il nostro club non ha ancora una veste ufficiale, ma pensiamo di dargliela il più presto possibile (è solo una questione finanziaria), possibilmente con la stampa di un bollettino, l'organizzazione di seminari ecc. ecc.

L'iscrizione al nostro club è per ora del tutto gratuita: basta scrivere al sottoscritto. Eventualmente in un futuro si stabilirà un'autotassazione per sostenere le spese di gestione. Concludo porgendovi i miei sinceri complimenti per la vostra simpatica rivista.

Marcello Mereu - Via Budapest, 12 - 09100 Cagliari

Caro Marcello, eccoti pubblicata la tua lettera, sicuro che tutti i sinclairisti solitari della Sardegna risponderanno al tuo appello. Ti facciamo i migliori auguri per il tuo Sinclair Club e per la nostra collaborazione futura. SINCLUB

**Provvisiero Carmine
Via A. Montagna, 5
80034 Marigliano**

È da tempo che seguo e leggo la rivista "Sperimentare con l'elettronica e il computer", ed in particolare le pagine dedicate al bollettino del SINCLUB, essendo anch'io, come tanti, possessore di uno ZX SPECTRUM (48 K). Colgo, pertanto, l'occasione per ringraziarvi ed esprimervi tutto l'apprezzamento per il mirabile lavoro svolto, teso principalmente ad unire ed aiutare, attraverso una corretta diffusione giornalistica, gli utenti dello ZX.

Ed è proprio per questo motivo che ho pensato di rivolgermi a voi per ricevere alcune informazioni che, cortesemente, vi pregherei inviarmi al più presto.

Sono socio, dal settembre scorso, del Gruppo Utilizzatori Computer Sinclair di Napoli ed ho recentemente realizzato un programma sull'EQUO CANONE sulla base di quanto imposto dalla Legge n. 392/78. Sebbene di carattere tecnico/legale, questo programma permette a chiunque di verificare se il canone di affitto (riscosso o versato) è veramente quello equo, oppure di calcolarlo ex novo. Per quanto sopra, avendo appreso dal Dott. Chimenti Roberto, capoclub del G.U. Computer Sinclair di Napoli, che il SINCLUB di Sperimentare è disposto ad accettare vagliare e verificare i programmi realizzati dai soci dei vari Sinclair club italiani ed eventualmente provvedere alla certificazione d'autore, nonché alla diffusione degli stessi, vi chiedo di fornirmi dettagliate notizie in merito, qualora foste interessati al mio programma, e l'eventuale documentazione da inviarmi, in caso positivo. Nel ringraziarvi per la cortese attenzione vi invio i più cordiali saluti.

Provvisiero Carmine - Via A. Montagna, 5 - 80034 Marigliano (NA)

Caro amico, prima di tutto ci complimentiamo per la tua abilità di programmatore, poi perché ci fornisce l'occasione di risolvere un problema postoci da numerosi Sinclair Club e da singoli utenti.

La certificazione del Software dei Sinclair Club è senza dubbio una delle questioni che più ci sta a cuore, ed è anche uno degli scopi che ci eravamo proposti all'atto della costituzione del SINCLUB.

Ricordiamo che il SINCLUB non è un'associazione a scopo di lucro, quindi non può commercializzare i programmi dei suoi associati; nelle nostre possibilità rientrerebbe solo il giudizio sui programmi a noi indirizzati. Pensiamo di pubblicare degli elenchi dei programmi disponibili presso i Sinclair Club con una recensione e commento tecnico sulle relative caratteristiche; ciò sarà fatto a cura dei nostri esperti e costituirà una sorta di garanzia, o almeno di giudizio positivo, sulla funzionalità.

Potete quindi mandarci i vostri programmi, preferibilmente su cassetta, con l'indicazione se volete venderli o scambiarli coi programmi di altri Sinclair Club; l'unica cosa che vi chiediamo in cambio è di

fornirci anche qualche programma di cui sia possibile pubblicare il listato. Abbiamo intenzione di creare uno spazio sulla rivista in cui occuparci esclusivamente dei programmi dei Sinclair Club.

LE RIVISTE STRANIERE

Ecco gli indirizzi di altre riviste dedicate ai micro e più specificatamente ai Sinclair.

**SINCLAIR PROGRAMS
ECC PUBLICATIONS
196-200 BALLS POND ROAD
LONDON N1 4AQ**

**SINCLAIR USER
ECC PUBLICATIONS
196-200 BALLS POND ROAD
LONDON N1 4AQ**

**ZX COMPUTING
ARGUS SPECIALIST PUBLICATIONS
145 CHARING CROSS ROAD
LONDON WC 2H OEE**

**NEWLINE UNA NUOVA RIVISTA
CREATA INTERAMENTE
DAGLI UTILIZZATORI**

Cari lettori, ci è appena giunto in redazione il numero di una nuova ed interessantissima pubblicazione ideata e creata interamente da un appassionato Sinclairista milanese. La rivista, per questo numero dedicata interamente allo ZX 81 e allo Spectrum, vuole essere un punto di riferimento e d'incontro e, come dice l'autore nell'articolo di presentazione, "una rivista fatta da noi e per noi". Quindi amici Sinclairisti ecco l'occasione per collaborare ed aiutare tutti gli appassionati con nuove idee ed iniziative. Per ogni informazione rivolgersi a:
PAOLO GAZZARRI
VIA FORZE ARMATE, 4
20147 MILANO
Tel. 02/4081371

**Da spedire a: SINCLUB Sperimentare - Via Dei lavoratori, 124 - 20092 Cinisello B.
PER SAPERNE DI PIU'**

Nome e Cognome _____ Tel. _____

Via _____ Città _____ CAP _____

Professione _____

Sei proprietario di un computer Sinclair? NO
SI ZX80 ZX81 SPECTRUM

Sei già socio di un Sinclair Club? SI NO (Se si comunicaci la denominazione e l'indirizzo)

Denominazione _____

Indirizzo _____

Responsabile Club _____

ASSISTENZA TECNICA PER SINCLAIR



ZX PRINTER

Chi fa da sé fa per tre!. Questo lo spirito della nostra rubrica che ha lo scopo di portare l'autodidatta a conoscere la macchina per potervi mettere le mani con fondate speranze di successo (augu-

ri). Dopo aver visto nello scorso numero la struttura della ZX Printer ed averne descritto lo schema a blocchi e il circuito elettrico, esaminiamo ora la meccanica. I particolari che andiamo a descrivere, sono

tutti di importanza primaria per cui vanno presi alla lettera nello stesso modo in cui va rispettata la qualità dei prodotti impiegati nella manutenzione, come a dire: chi più spende meno spende.

Per maggior chiarezza iniziamo dividendo il tutto in otto sottosezioni documentandolo con appropriati disegni e numeri.

- 1 Pulizia e lubrificazione;
- 2 Blocco coperchio superiore;
- 3 Insieme aghi-cinghia;
- 4 Motore e meccanismi vari
- 5 Circuito stampato e connettore;
- 6 Disco codificatore;
- 7 Rullo avanzamento carta;
- 8 Telaio portacarta.

Iniziamo prendendo in considerazione la prima voce che riguarda la:

1 - Pulizia e lubrificazione -

È possibile che durante l'operazione di scrittura si venga a formare nei pressi della feritoia d'uscita un accumulo di polvere che può essere rimosso alla prima occasione semplicemente soffiandoci sopra o con l'aiuto di un soffice pennello.

Non usare assolutamente solventi o preparati simili onde evitare la degradazione delle parti in plastica o in gomma. Prima di rimontare la stampante le

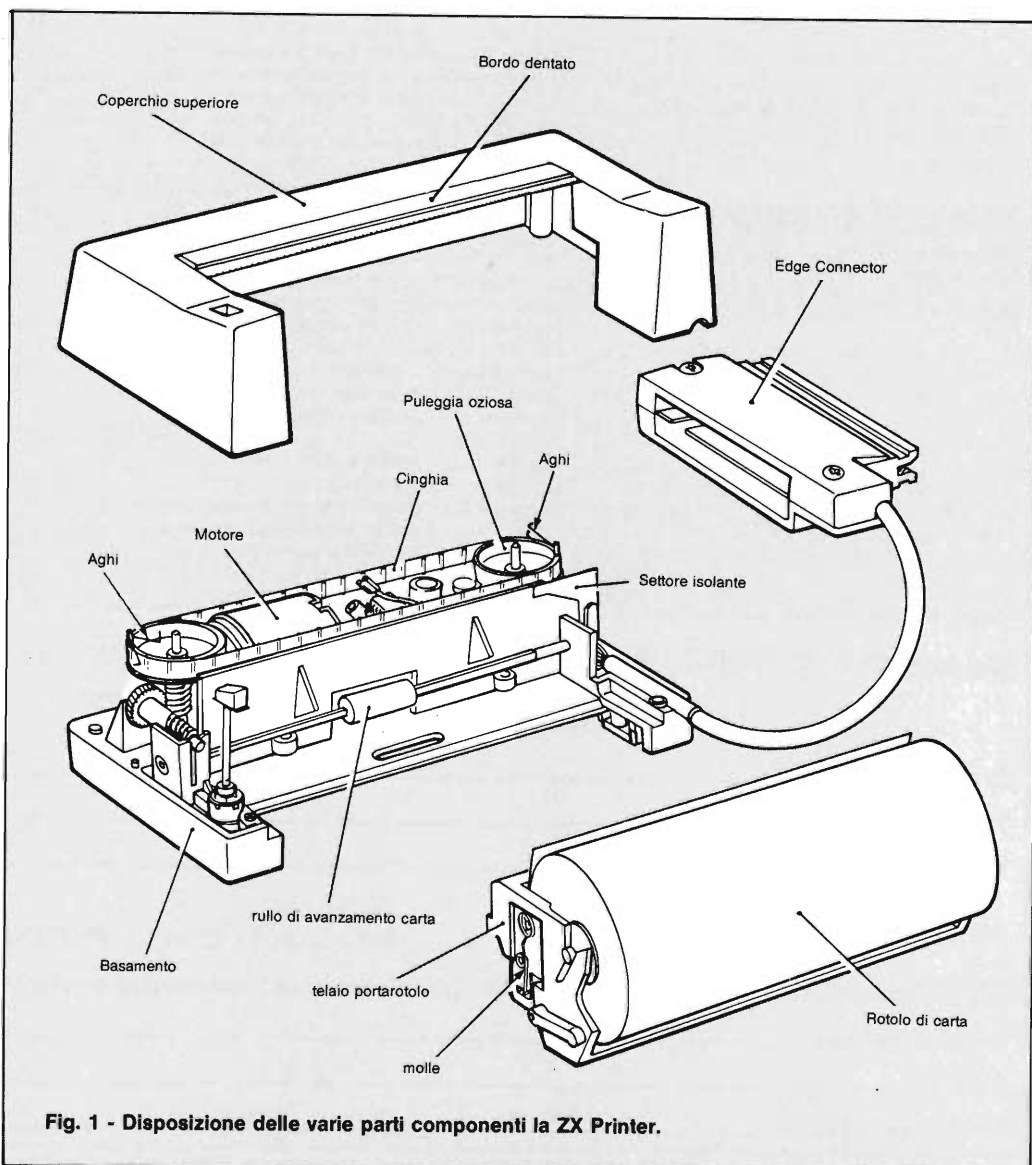


Fig. 1 - Disposizione delle varie parti componenti la ZX Printer.

sedi metalliche che ospitano gli alberini vanno lubrificate con olio raffinato del tipo usato dalle macchine da cucire il quale non va dato invece ai vari meccanismi e agli alberi a vita perpetua.

Volendo, la barra metallica incastrata sul coperchio superiore può essere ricoperta da un sottile strato di grasso per prevenirne l'ossidazione.

2 - Blocco coperchio superiore -

Per smontare il vano superiore è necessario innanzitutto togliere dalla propria sede il telaio portacarta quindi svitare le quattro viti presenti negli angoli della base come mostrato in **figura 3**. Il coperchio può essere quindi alzato di circa 15 mm per staccare, tramite l'apposito spinotto, il filo bianco che lo collega alla base dopodiché può essere estratto facendo slittare nella apposita apertura il pulsante di avanzamento automatico della carta.

Per rimontare il coperchio l'insieme aghi-cinghia in modo che gli aghi si vengano a trovare in corrispondenza delle due pulegge uno sulla destra ed uno sulla sinistra della stampante come mostrato nelle **figure 1 e 2** (vedere il paragrafo successivo). Far coincidere il pulsante di avanzamento automatico con la rispettiva finestra presente sul coperchio e riavvicinare quest'ultimo fino a rendere possibile il collegamento del "Faston" alla barra metallica. L'ultima operazione consisterà quindi nell'accompagnare il coperchio delicatamente in sede assicurandosi che gli aghi entrino nelle apposite piste e le pulegge slittino senza difficoltà nelle rispettive sedi. Controllare anche che i conduttori dello switch dell'avanzamento non restino intrappolati entro i bordi delle due parti. A questo punto si possono riavvitare le quattro viti autofilet-

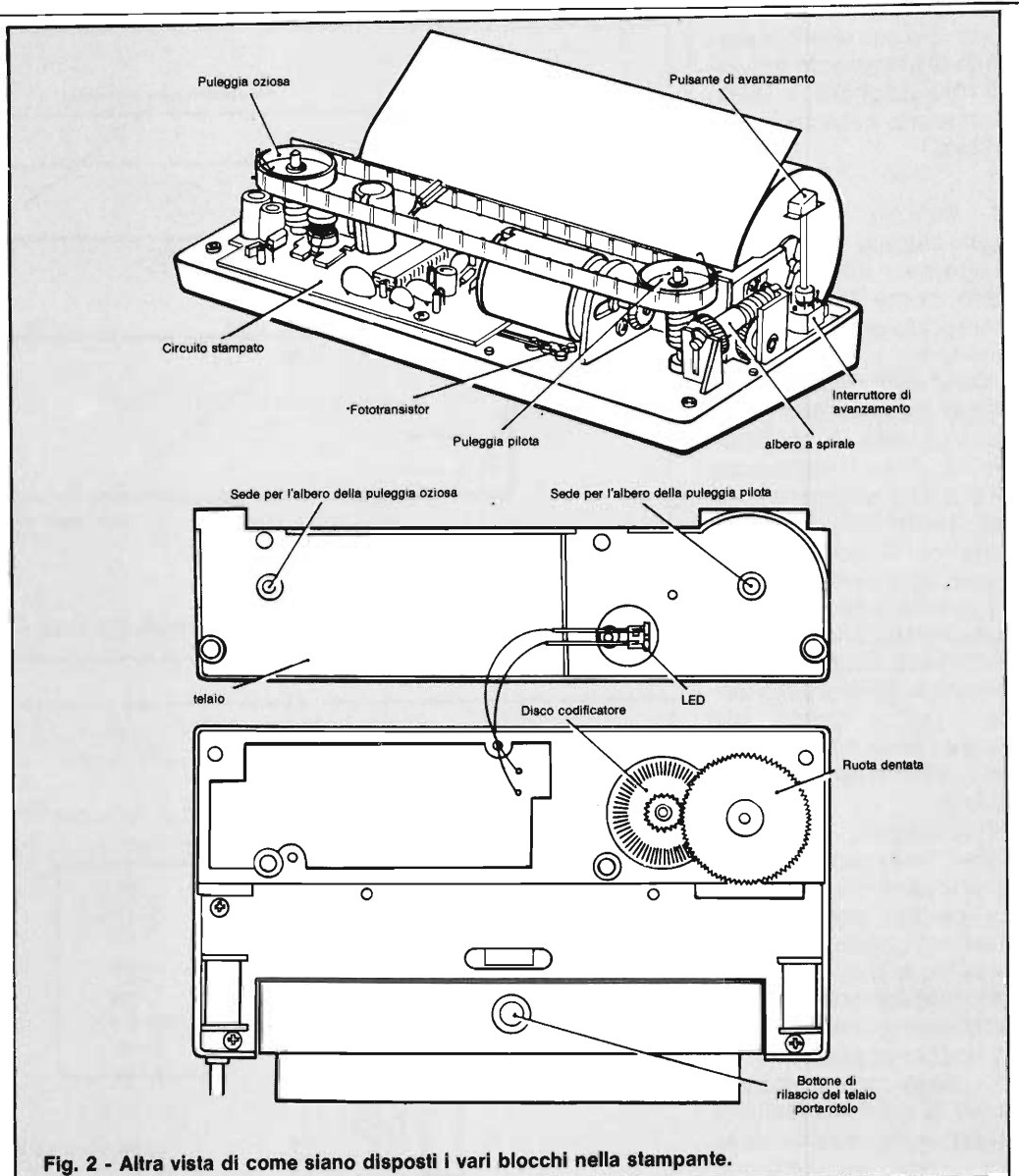


Fig. 2 - Altra vista di come siano disposti i vari blocchi nella stampante.



La stampante SINCLAIR scrive su carta metallizzata ed è dotata di un connettore separato da inserire sul retro del microcomputer.

tanti che serrano il coperchio al basamento e quindi riposizionare il telaio portacarta nella sede primitiva.

3 - Insieme aghi-cinghia -

Dopo aver tolto il coperchio come indicato nel paragrafo precedente, far scendere la cinghia coi relativi aghi delle due pulegge. Desiderando sostituire gli aghi, spingerli tenendo fisso il cappuccio fino a farli scivolare fuori dai piolini montati sulla cinghia. Il montaggio di nuovi aghi viene effettuato posizionandoli al di sopra dei rispettivi pioli presenti sulla cinghia in modo che la gamba della forcina con il "piede" più lungo venga a trovarsi dal lato esterno della cinghia stessa.

Una leggera pressione verso il cappuccio fisserà definitivamente gli aghi. La cinghia potrà essere disposta nuovamente sulle pulegge avendo cura di posizionare uno dei due aghi (l'altro sarà diametralmente opposto) all'inizio della corsa appena dopo la piastrina isolante posta sulla destra della stampante. La rotazione avviene in senso orario se si vede l'insieme dall'alto. A questo punto si rimonti il vano superiore.

4 - Motore e meccanismi vari

Per rimuovere il motore con i vari meccanismi è necessario innanzitutto operare come indicato nei due paragrafi precedenti quindi togliere la puleggia pilota tirandola verso l'alto e scalzandone l'albero della sede più larga presente sul basamento. Dopo aver sbloccato l'albero con la vite perpetua e il pignone angolare è possibile dissaldare i conduttori del motore e passare alla sua rimozione dopo aver svitato le due viti di serraggio alla base. Sulle prime stampanti il motore è stato leggermente incol-

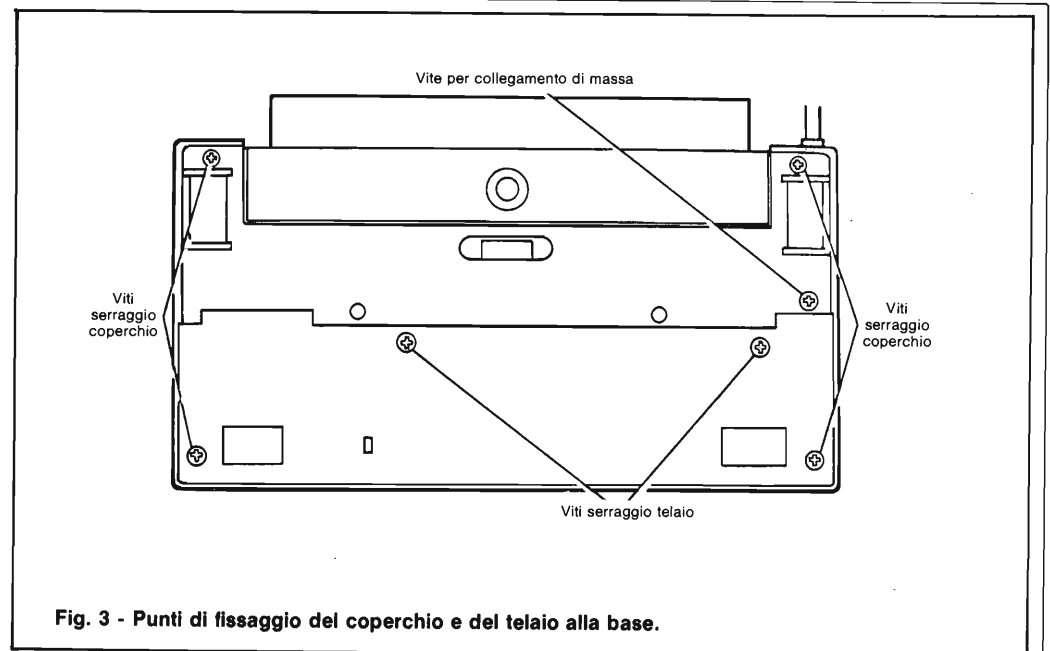


Fig. 3 - Punti di fissaggio del coperchio e del telaio alla base.

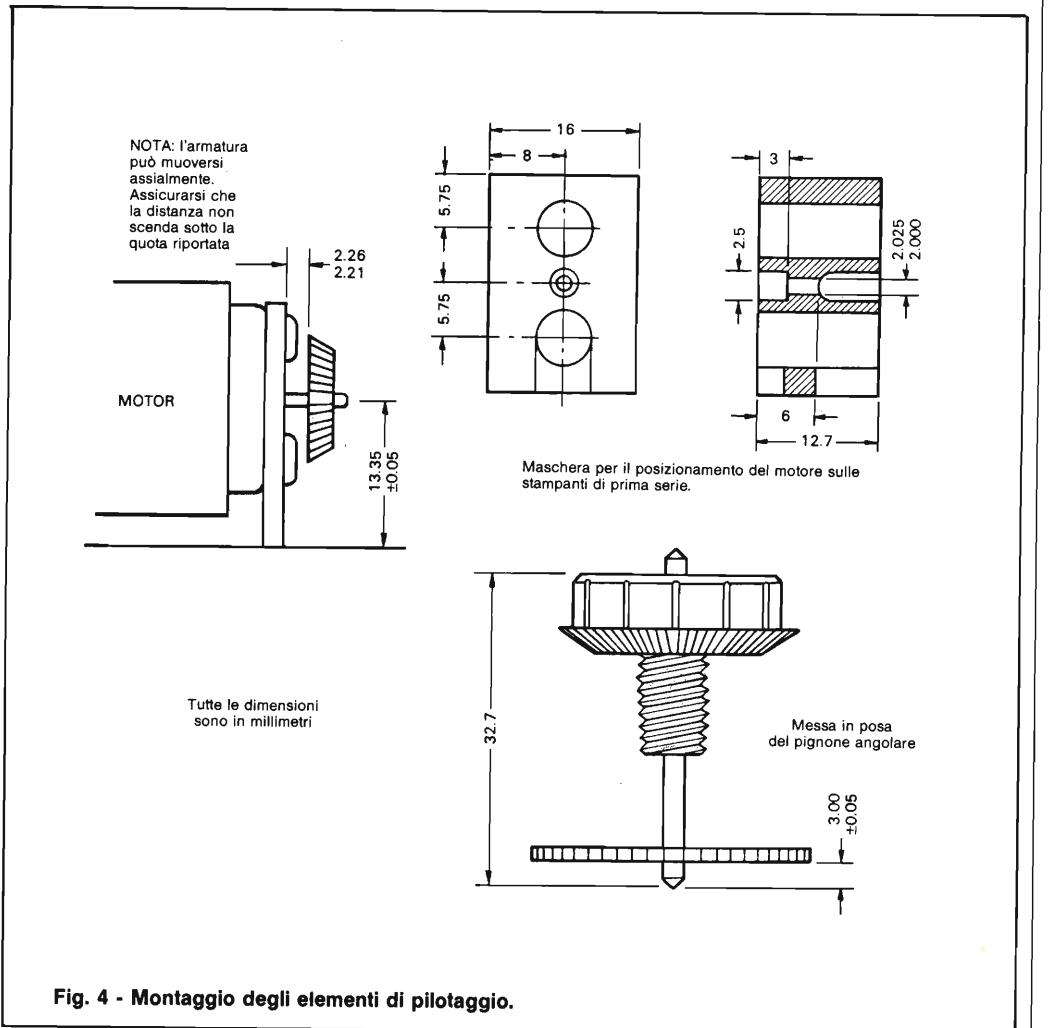


Fig. 4 - Montaggio degli elementi di pilotaggio.

lato alla flangia per cui in questi casi occorrerà anche sforzarlo in modo debito. L'installazione avviene in senso inverso non appena stabilito se il mo-

dello della stampante fa parte della prima serie oppure no. Nel primo caso è necessario applicare sulla superficie interessata del motore un velo sottile

di colla (tipo Loctite) prima di rimontare la flangia che nella fattispecie prevede una scanalatura passante. Il motore va posizionato sulla flangia stessa,

orientando verso l'esterno il segno di riferimento presente sulla sua parte terminale e bloccato con due viti. L'altezza andrà stabilita come mostrato in **figura 4** aiutandosi magari con la maschera riportata a fianco facilmente realizzabile rispettando le quote del disegno. Se invece l'apparecchio appartiene alla serie successiva, la flangia avrà semplicemente una scanalatura verticale alla quale il motore andrà stretto tirando saldamente le due viti.

Sistemare uno spaziatore sull'albero motore ed inserire il pignone angolare spingendolo completamente a fondo. Qualora non fosse disponibile lo spaziatore, rispettare quote e tolleranze indicate sempre in **figura 4**.

Saldare ora i conduttori ai terminali del motore facendo attenzione a portare il cavetto rosso al terminale posto verso l'esterno e quello nero al capocorda interno facendolo passare sopra al filo bianco che va alla barra metallica fissata sul coperchio. Assicurarsi che sia ben saldato tra i due poli del motore anche il condensatore C9. Lubrificare le estremità dell'albero a vite perpetua col solito olio per poi spingerlo negli appositi incastri. Riposizionare sia la puleggia trainante che quella oziosa entro le rispettive sedi e quindi rimontare il tutto.

5 - Circuito stampato e connettore

Per smontare la basetta stampata, il telaio e l'insieme del connettore è necessario togliere il coperchio (paragrafo 2), il motore (paragrafo 4) e scollegare il filo verde che fa capo al terminale di massa. Si svitino ora le due viti che fissano il telaio (vedere **figura 3**) il quale potrà venire così agevolmente staccato dal basamento. Rimuovere il diodo led sollevandolo e svincolando i suoi terminali dalle

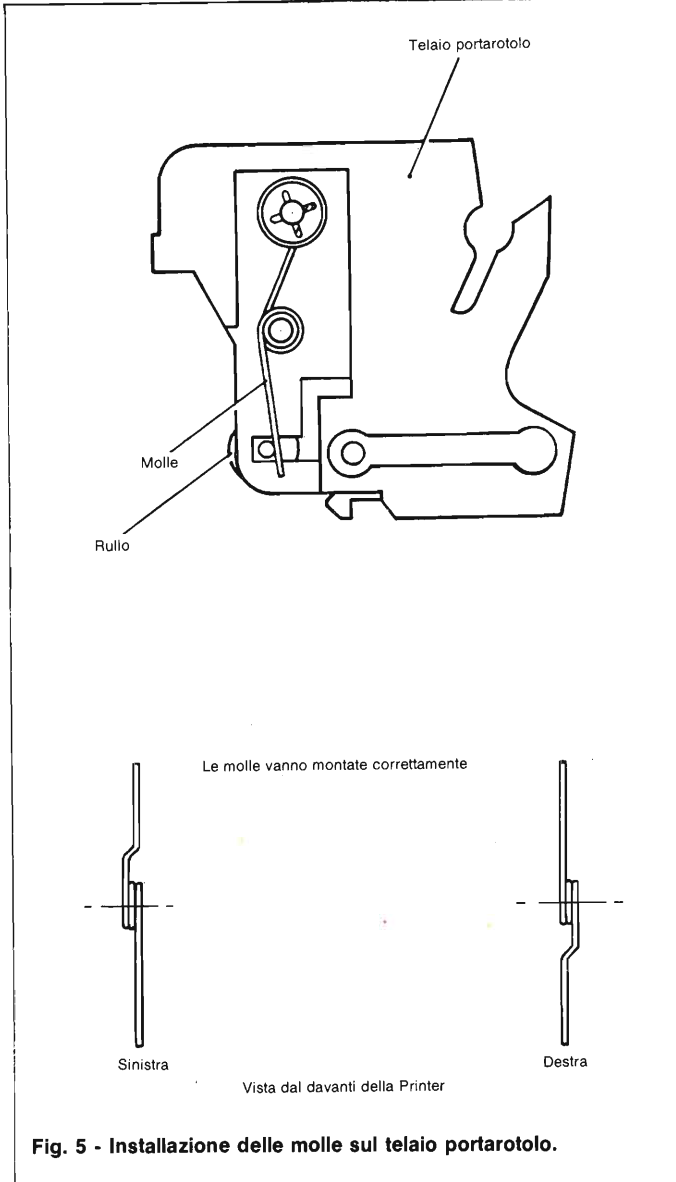


Fig. 5 - Installazione delle molle sul telaio portarotolo.

chips montate sul telaio. Solo ora è possibile svitare lo stampato togliendo le due viti che lo trattengono facendo attenzione al fotodiode che verrà sollevato delicatamente dalla sua sede prevista sul basamento. Anche qui l'installazione segue il procedimento inverso: prima si posiziona lo stampato sulla base poi si fissa il fotodiode coi suoi terminali sulla base stessa assicurandosi che la faccia provvista di lente sia rivolta verso il basso quindi si inserisce il led nella sua sede rivolgendone la lente verso l'alto. Fissare il telaio al basamento, ricollegare il filo verde al terminale di massa ed infine installare il motore ed il coperchio.

- 6 Disco codificatore

Il disco encoder può essere tolto staccando il telaio dalla base con tutte le precauzioni viste poco fa. Agire sul bordo del disco stesso facendo slittare il suo albero fuori dalla sede presente sulla base senza togliere l'ingranaggio che lo pilota. Il montaggio va fatto precedere dalla lubrificazione dell'estremità dell'albero e viene effettuato a pressione ponendo il bordo del disco al di sotto dell'ingranaggio pilota.

Versioni più recenti impiegano ingranaggi driver più piccoli di diametro e di colore azzurro chiaro (i normali sono bianchi); inutile dire che i due pezzi non sono per niente inter-

cambiabili. Eseguita l'operazione fissare nuovamente il telaio alla base per mezzo delle due viti salvaguardando l'incolumità del led.

7 - Rullo

di avanzamento carta

Volendo sostituire l'asta col rullo di avanzamento della carta, è necessario togliere il solito coperchio, scollegare il filo verde dal terminale di massa e levare quest'ultimo allentando la vite che, con la rondella e il dado, lo tiene fissato alla base. Forzare obliquamente il rullo fino a svincolare la sua estremità dalla vite perpetua e quindi togliere l'insieme. Il rullo va montato inserendo da un lato l'estremità tonda nell'apposito incavo praticato sul basamento e premendo l'altra estremità, di sezione quadra, entro la propria sede in corrispondenza dell'albero a spirale. Fissare il terminale di massa alla base per mezzo della vite, della rondella e del dado accertandosi che faccia contatto con l'estremità dell'asta portarullo quindi ristabilire il collegamento col filo verde e rimontare il coperchio.

8 - Telaio portacarta

Per assicurare il contatto del rullo di avanzamento con la carta, il rotolo viene tenuto costantemente in tensione da due molle poste alle sue estremità. Entrambe le molle sono identiche ma devono risultare posizionate come mostrato in **figura 5** per poterle sostituire una alla volta. Le prime stampanti erano dotate di molle sagomate con del filo da 0,55 mm di diametro, mentre sulle successive sono stati montati elementi del diametro di 0,6 mm. Qualora capitasse l'occasione di sostituire le molle si consiglia di rimontare quelle più spesse qualsiasi sia il tipo di stampante in oggetto.

A/D CONVERTER PER VIC 20

di Filippo Pipitone



INTRODUZIONE

In linea di principio, la trasmissione digitale dei dati segue una procedura ormai consolidata: l'informazione arriva dalla sorgente dei dati (il trasmettitore) e viene riversata nel ricevitore tramite un canale di trasferimento.

Di solito i dati sono trasmessi nel canale in forma digitale e mandati avanti "in un modo o nell'altro", per essere disponibili al terminale opposto del canale, ossia il ricevitore. La frase "in un modo o nell'altro" lascia all'utente una quantità di obiettivi sui quali esercitare la

propria inventiva. In sostanza, il modo di trasferimento dei dati è lasciato più o meno all'immaginazione del singolo: le possibilità sono infinite. Si potrà sviluppare un sistema di ritardo per scopi elettroacustici (accenneremo più avanti ad un esempio in questo campo). Il canale di trasferimento potrà anche essere un sistema completo a microprocessore. Qualunque sia lo scopo a cui il circuito è destinato, il canale di trasferimento dovrà essere sempre cambiato per adattarsi alle specifiche esigenze del sistema. Il trasferimento dei dati può avvenire in forma seriale o parallela. La scelta di

elezione dipende ancora dalla particolare applicazione del circuito. Come negli esempi nominati in precedenza, il sistema che presentiamo adotta un trasferimento in parallelo. Una volta terminata la conversione, sarà comunque possibile trasmettere i dati in forma seriale. Scopo di questo articolo è mostrare come avviene la preparazione dei dati per il trasferimento e come si possano più tardi ricondurre i dati alla loro forma originale analogica. Dato che vogliamo trasferire segnali il cui stato logico è continuamente mutevole, l'effettiva conversione A/D è piuttosto lenta e di

essa si parlerà in un numero futuro. La conversione D/A è, al contrario, pressoché immediata. Le conversioni possono essere ottenute molto facilmente impiegando due circuiti integrati di basso costo e di facile disponibilità: lo ZN 426 e lo ZN 427 della Ferranti. Questi integrati sono molto versatili e possono essere usati in molti circuiti.

LA CONVERSIONE ANALOGICA-DIGITALE

La conversione A/D si può dividere in due categorie principali. La prima converte inizialmente il segnale d'ingresso in un altro segnale analogico ad esso proporzionale e poi lo trasforma in digitale. In questo caso è il valore istantaneo del "tempo" o della "frequenza" ad assumere la forma digitale.

In seguito questo valore digitale viene misurato con una operazione di conteggio. Un tale sistema consisterà in una semplice rampa, in una doppia rampa ed in un convertitore tensione-frequenza. Si tratta di un metodo che garantisce un alto grado di precisione. Il tempo di conversione è di circa 1...100 s, perciò si tratta di un metodo piuttosto lento. I convertitori sono dei circuiti integrati molto sofisticati, disponibili con doppie uscite codificate in parallelo, con uscite in BCD parallelo, uscite BCD "multiplex, uscite a sette segmenti in parallelo o multiplex a sette segmenti. In generale, questi circuiti sono usati

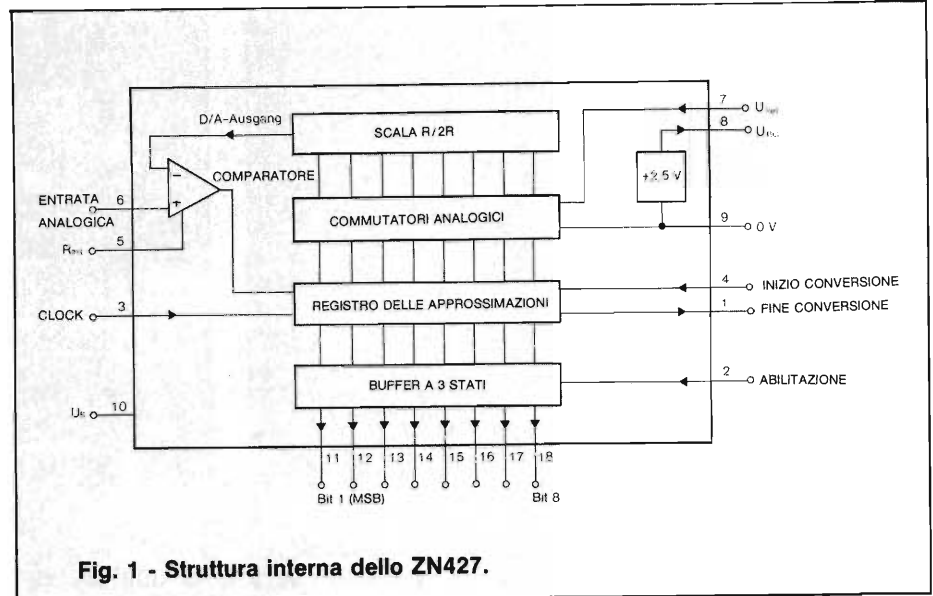


Fig. 1 - Struttura interna dello ZN427.

per pilotare dei display digitali. Nella seconda categoria, si confronta direttamente l'ampiezza del segnale d'ingresso con un certo parametro. Appartengono a questa seconda categoria i convertitori che impiegano metodi di conteggio, di approssimazioni successive e di tipo diretto. Il tipo più veloce di conversione A/D è il metodo "diretto". La scala è suddivisa in tratti talmente piccoli che, quando uno di questi corrisponde ad un segnale d'ingresso, si otterrà un livello logico "0" oppure "1". Il vantaggio di questo metodo è il valore piccolissimo, 85 ns (!)

delle approssimazioni successive, possiamo vedere come è fatto lo ZN 427 usato in questo circuito. La figura 1 mostra la struttura interna di questo circuito integrato in forma di schema a blocchi.

Per quel che riguarda l'approssimazione successiva, la scala non è suddivisa in tratti uguali ma in stadi binari. Allo scopo sarà necessaria una tensione di riferimento (U_{ref}) ed il circuito a scala di resistenza (scala R-2R) che produce le tensioni di riferimento graduale secondo valori binari. Il segnale analogico d'ingresso è confrontato successivamente con tutte le tensioni in codice binario, a partire dal livello corrispondente al bit più significativo.

Se la tensione analogica è maggiore, l'MSB (Most Significant Bit = bit più significativo) resterà al livello logico "1", altrimenti commuterà al livello "0". Si controlla poi nello stesso modo il secondo bit e così via fino ad arrivare al bit meno significativo (LSB). Il codice binario finale viene trasferito attraverso i buffer a tre stadi in modo da mettere a disposizione i dati digitali di uscita. Lo ZN427 contiene un contatore ad anello che comanda i commutatori analogici di tensione ed i buffer di uscita a tre stadi. Il necessario segnale di clock proviene da un generatore esterno. Il comando di avviamento della conversione (AVVIAMENTO CONVERSIONE) deve, naturalmente, provenire dall'esterno. Quando la conversione è terminata, l'uscita FINE DELLA CONVERSIONE andrà a livello alto e resterà tale fino al prossimo impulso di AVVIAMENTO CONVERSIONE.

La procedura di conversione è la seguente: il comando AVVIAMENTO CONVERSIONE azzerà il successivo registro di approssimazione all'inizio di ciascuna misura. Si manda quindi al

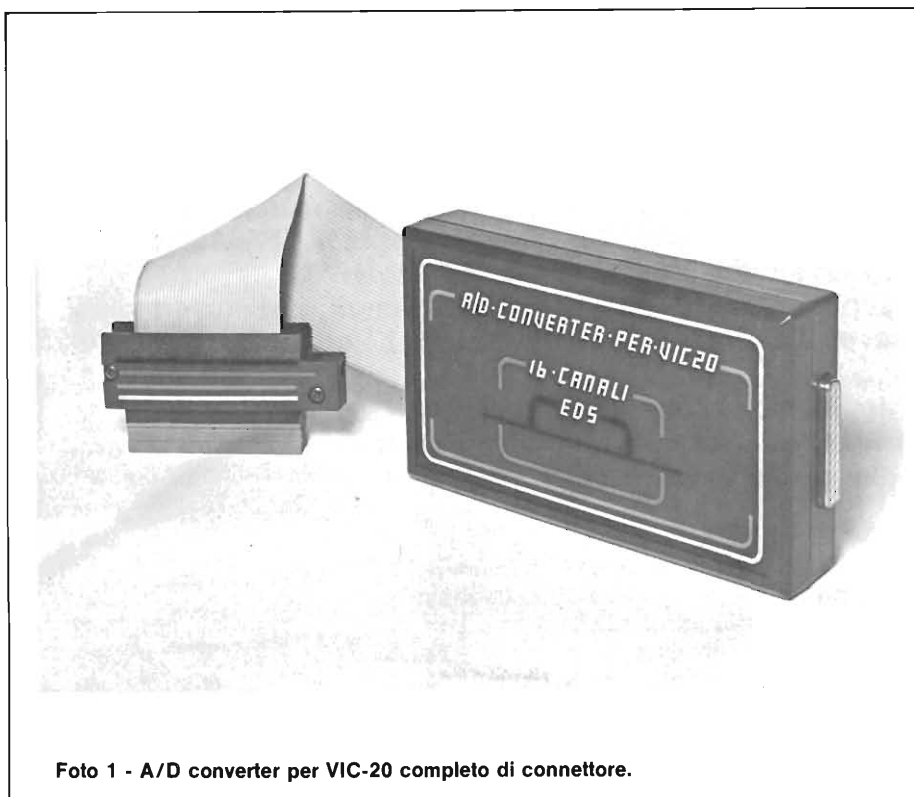


Foto 1 - A/D converter per VIC-20 completo di connettore.

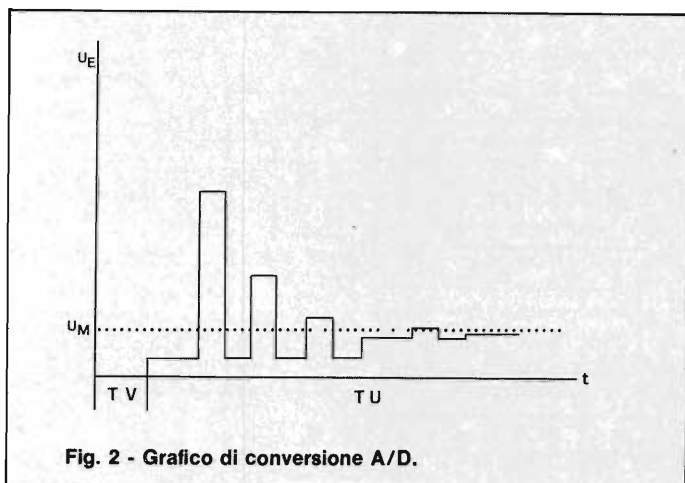


Fig. 2 - Grafico di conversione A/D.

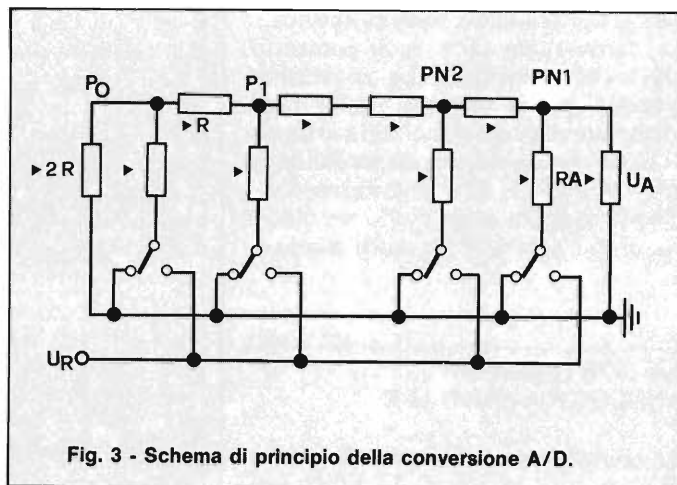


Fig. 3 - Schema di principio della conversione A/D.

comparatore un livello di tensione pari alla metà esatta della tensione di riferimento (U_{ref}), che corrisponde al bit più significativo del convertitore D/A contenuto nello ZN 427.

Se questo livello è inferiore alla tensione d'ingresso del comparatore (V_{in}), l'uscita del comparatore andrà a livello alto portando ad "1" il valore dell'MSB. Se però la tensione è maggiore di quella d'ingresso del comparatore, l'uscita di quest'ultimo passerà a livello basso e l'MSB sarà posto a "0". Se l'MSB rimane pari ad "1", la corrispondente tensione di controllo resterà collegata al comparatore, in caso contrario

verrà staccata.

Il successivo segnale di controllo che arriverà al comparatore avrà un valore pari alla metà esatta di quello precedente e corrisponderà al successivo bit in graduatoria dell'uscita D/A.

Le due tensioni applicate al comparatore vengono confrontate ancora una volta ed il risultato viene "memorizzato" ponendo a "0" oppure ad "1" il corrispondente bit del dato. Tutto si ripete allo stesso modo fino ad arrivare al bit meno significativo. Se uno qualsiasi dei confronti ha come risultato un bit "1", la successiva tensione di riferimento verrà sommata alla precedente (od alle

precedenti) nelle stesse condizioni. Tutto questo si può vedere meglio nel grafico della conversione di figura 2. Alla fine del processo, dopo aver saggiato la tensione corrispondente al bit meno significativo, il numero dei confronti "positivi" (bit "1") indicherà il valore binario della tensione d'ingresso. Il tempo di conversione T_u è del tutto indipendente dalla tensione d'ingresso e sarà uguale ad $N \times T_v$, qualora sia usato un convertitore ad N bit. Il tempo T_v corrisponde al periodo della frequenza di clock.

PERSONAL COMPUTER

di Federico Baglioni

Giacomo Baisini

— prima parte —

FORTH PER

Parliamo del FORTH, il nuovo linguaggio di programmazione per lo ZX SPECTRUM. Questo innovativo linguaggio, dopo essersi affermato in campo scientifico e industriale, sta diffondendosi anche a livello di personal computer: VIC-20, CBM 64, Apple II, TRS-80, IBM PC, sono solo alcuni dei calcolatori predisponibili per lavorare in FORTH.

Per non parlare poi dell'inglese Jupiter Ace che, nato dalla fervida mente dei due principali progettisti dello SPECTRUM, Steven Vickers e Richard Altwasser, ha come unico linguaggio il FORTH.

Nell'articolo si farà particolare riferimento al libro "FORTH per VIC-20 e CBM 64" recentemente pubblicato dal Gruppo Editoriale Jackson, in quanto la versione del Forth implementata per i due Commodore è molto simile a quella dello SPECTRUM.

ORIGINI

La nascita del Forth risale al 1970 ad opera di un noto programmatore americano, Charles Moore, impiegato presso il National Radio Astronomy Observatory di Charlottesville in USA. Il nome FORTH ha un'origine abbastanza curiosa: Moore era convinto di aver creato

un linguaggio che, per potenza e flessibilità, poteva essere considerato della quarta generazione, ma il calcolatore su cui lavorava (un IBM 1130, uno dei primi calcolatori interattivi), era in grado di accettare solamente identificatori di cinque caratteri. Pertanto Moore si vide costretto a contrarre l'aggettivo inglese "fourth" (quattro) in Forth.

Nel 1973 venne fondata la Forth Inc. al fine di brevettare e commercializzare il linguaggio e di sviluppare programmi applicativi.

Il 1978 segna la nascita del Forth Interest Group (FIG) avente lo scopo di favorire la diffusione del FORTH tramite pubblicazioni e seminari.

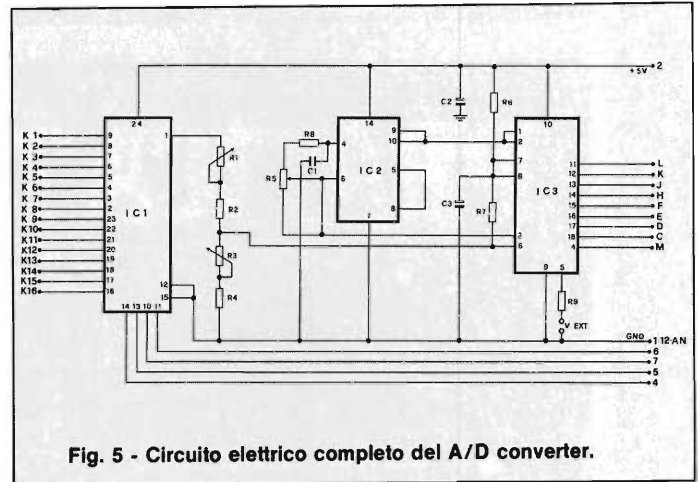
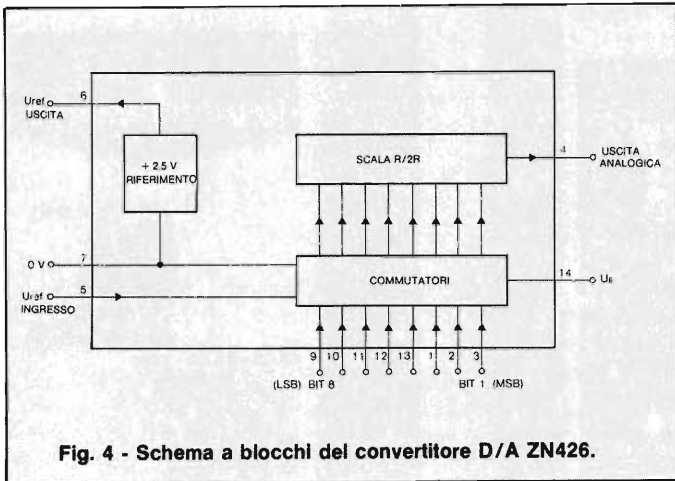


Fig. 4 - Schema a blocchi del convertitore D/A ZN426.

Fig. 5 - Circuito elettrico completo del A/D converter.

CONVERSIONE DIGITALE-ANALOGICA

La conversione D/A avviene nel circuito integrato ZN 427 di cui si è già parlato quando si trattava di ottenere le tensioni (binarie) di riferimento a partire da Ur. Il principio che sta alla base della conversione è illustrato nello schema a blocchi di figura 3. Ogni giunzione che si trovi nel campo Po...Pn-1 dispone di due percorsi che conducono alla tensione di 0 V tramite una resistenza totale di 2R. La corrente parziale ricavata da ciascuna diramazione passa attraverso la resistenza di carico Ra e calcolata con la

seguente formula:

$$U_a = \frac{2}{3} \cdot U_n \cdot \frac{Z}{N}$$

Dove Z rappresenta il valore da convertire ed N il valore degli stadi binari.

Lo schema a blocchi di figura 4 mostra la struttura interna del circuito integrato convertitore D/A tipo ZN 426. Questo convertitore ad 8 bit contiene un circuito di resistenza collegata a scala formato 8 stadi. Il tempo di conversione è di 2.

La figura 5 illustra il circuito elettrico completo del A/D converter a 11 canali.

ELENCO COMPONENTI

- R1-R3 = Trimmer da 1 kΩ
- R2-R4 = 1 kΩ
- R5 = trimmer da 100 Ω
- R6 = 390 Ω
- R7 = 8,2 kΩ
- R8 = 330 Ω
- R9 = 82 kΩ
- C1 = 3,3 nF
- C2 = 220 μF 12 VL
- C3 = 1 μF 12 VL
- IC1 = CD 4067B
- IC2 = SN74LS132
- IC3 = ZN 427

PERSONAL COMPUTER

ZX SPECTRUM

CARATTERISTICHE

Uno degli aspetti che rendono il Forth particolarmente interessante anche nell'impiego su personal come lo SPECTRUM, è l'elevata velocità di elaborazione, che rende questo linguaggio estremamente adatto all'impiego sia nelle applicazioni di tipo scientifico che in quelle di animazione (giochi, simulazioni, applicazioni in tempo reale, ecc.). Si può senz'altro dire che, con il Forth, lo SPECTRUM acquista una marcia in più. Infatti, come possiamo osservare dalla Tabella comparativa (eseguita su un ciclo di 1000 operazioni), lo SPECTRUM è decisamente più veloce lavorando in Forth anziché in Basic. Nonostante che nell'interprete Forth implementato sullo Spectrum sia rilevabile la mancanza di alcuni comandi ed istruzioni della versione standard, sono però presenti alcune interessanti possi-

bilità quale, ad esempio, quella di ridefinire completamente (tramite una semplicissima operazione) i caratteri dello SPECTRUM. Questi caratteri ridefiniti (chiamati UDG) prendono il posto di quelli preesistenti e compariranno nelle singole parole-chiave nei listati e nelle stampe.

La prima operazione che possiamo compiere dopo aver caricato da cassetta il programma del linguaggio Forth, è la digitazione della parola-chiave VLIST. Compito di questa istruzione è visualizzare sul video l'intero vocabolario dell'interprete Forth, vocabolario che può

essere utilmente ampliato dal programmatore.

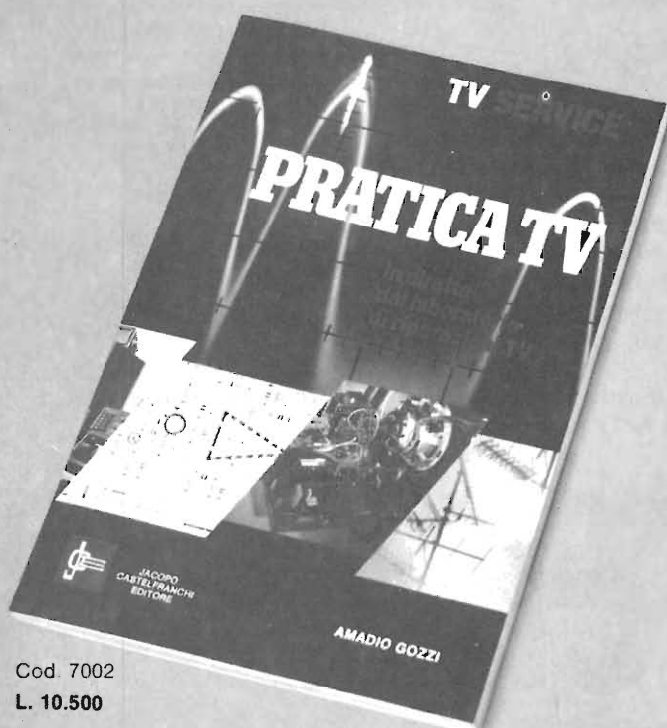
Digitiamo dunque VLIST seguito da (ENTER). Sullo schermo televisivo scorreranno le parole-chiave del linguaggio Forth.

Dopo aver visto il vocabolario ripuliamo lo schermo tramite l'usuale comando (CLR) e proviamo l'istruzione ABORT: infatti, provocando l'azzeramento dello Stack e il ritorno del calcolatore in modo COMMAND, può essere utile per tirarsi fuori d'impaccio in situazioni ingarbugliate senza cancellare il vocabolario.

Operazioni	Spectrum BASIC	Spectrum FORTH
Ciclo vuoto	4.2 secondi	0.05 secondi
Stampa numero	19 secondi	1.9 secondi
Stampa carattere	7.5 secondi	0.7 secondi
Addizione	7.5 secondi	0.23 secondi
Moltiplicazione	7.5 secondi	0.5 secondi

PRATICA TV

Un altro utile strumento per i riparatori.



Cod. 7002
L. 10.500

È uno strumento di lavoro in più in mano ai riparatori TV e agli antennisti. Consta di una serie di consulenze, redatte col sistema della domanda e risposta in cui vengono trattati argomenti presi dalla quotidiana esperienza di laboratorio.

Il profilo sotto cui vengono visti i singoli casi è eminentemente pratico, senza formule né orpelli teorici. In particolare, per i tecnici più giovani che sono in costante ricerca di pubblicazioni che li aiutino ad entrare con profitto nel mondo del Service, PRATICA TV, può rappresentare, come si legge nella prefazione del libro, una preziosa "esperienza anticipata".

Due indici, uno per marche e l'altro suddiviso per argomenti, facilitano la ricerca di quelle parti che interessa consultare.

Sommario

Alimentazione - Antenne e Canali TV - Sezione RF - Catena Video - Sincronismi - Deflessione verticale - Deflessione di riga e EAT - Cinescopio - Colori - Strumenti - Ricambi - Documentazione Tecnica - Miscellanea.

La TRIO produce anche



CS-1562A (10 MHz)



CS-1022 (20 MHz)



CS-2110 (100 MHz «Super»)



CS-1352 (15 MHz «portatile»)



CS-1650 B (memoria digitale)

RIVENDITORI AUTORIZZATI CON MAGAZZINO:

BOLOGNA: Radio Ricambi (307850); **BOLZANO:** Technolasa Elettronica (930500); **CAGLIARI:** ECOS (373734); **CASTELLANZA:** Vematron (504064); **CATANIA:** IMPORTEX (437086); **COSENZA:** Franco Angotti (34192); **FIRENZE:** Paoletti Ferrero (294974); **GENOVA:** Gardella Elettronica (873487); **GORIZIA:** B & S Elettronica Professionale (32193); **LA SPEZIA:** Antei & Paolucci (502359); **LATINA:** KEY-BIT Elettronica (489551); **MILANO:** Hi-Tec (3271914); I.C.C. (405197); **NAPOLI:** Bernasconi & C. (223075); **GISA Elettronica** (610974); **TESAI** (282718); **PADOVA:** RTE Elettronica (605710); Ing. Zaramella (43711); **PALERMO:** Elettronica Agrò (250705); **PIOMBINO:** Alessi (39090); **REGGIO CALABRIA:** Importex (94248); **ROMA:** GB Elettronica (273759); GIUPAR (578734); IN.DI. (9314819); **ROVERETO:** C.E.A. (35714); **TARANTO:** RATVEL Elettronica (321551); **TORINO:** Petra Giuseppe (597663); **UDINE:** P.V.A. Elettronica (297827).

Vianello

A questi prezzi, mai prima d'ora

- ✓ 3 versioni: 40-60-100 MHz
- ✓ 3 canali/6 tracce*
- ✓ Sensibilità 1 mV/div.
- ✓ Doppio sweep ritardato ed espanso

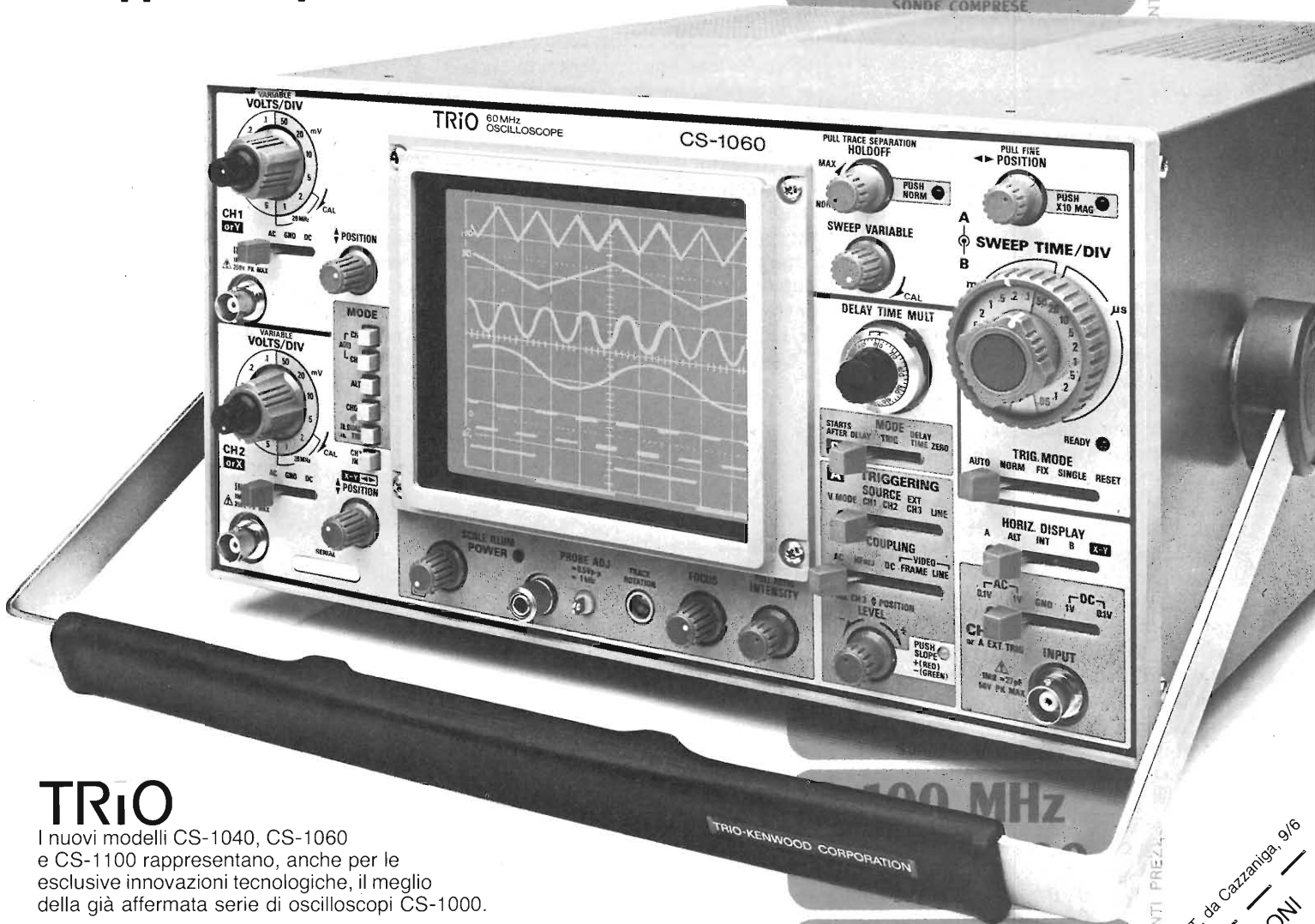
100 MHz
2.660.000
SONDE COMPRESSE

40 MHz
1.425.000
SONDE COMPRESSE

60 MHz
1.828.000
SONDE COMPRESSE

100 MHz
2.660.000
SONDE COMPRESSE

CONTANTI PREZZO RIFERITO A YEN=L.7, PAGAMENTO IN CONTANTI PREZZO



TRIO

I nuovi modelli CS-1040, CS-1060 e CS-1100 rappresentano, anche per le esclusive innovazioni tecnologiche, il meglio della già affermata serie di oscilloscopi CS-1000.

* Per il 100 MHz: 2 canali/4 tracce

Vianello

Sede : 20121 Milano - Via T. da Cazzaniga, 9/6
Tel. (02) 6596171 (5 linee) - Telex 310123 Viane I
Filiale: 00185 Roma - Via S. Croce in Gerusalemme, 97
Tel. (06) 7576941/250 - 7555108

Agente per le Tre Venezie - Bergamo - Brescia:
LUCIANO DESTRO
37134 Verona - Via Dei Castelbarco, 13 - Tel. (045) 585396

40 MHz
1.425.000
SONDE COMPRESSE

60 MHz
1.828.000
SONDE COMPRESSE

100 MHz
2.660.000
SONDE COMPRESSE

Tagliare e spedire in busta chiusa alla: VIANELLO S.p.A. - 20121 Milano - Via T. da Cazzaniga, 9/6
 PREZZI SENZA IMPEGNO MAGGIORI INFORMAZIONI
 CAP
 ALL'ATT. DEL SIG.

A. SEREGNI PUBBLICITÀ 9/18934 MI

“L'introduzione del COMMODORE 64 può essere considerata come l'evento più importante nell'industria dei micro computer dai suoi inizi ad oggi”.

Questa è stata l'opinione degli esperti mondiali del Shearson American Express, al momento dell'annuncio del Commodore 64.

Le principali caratteristiche si possono così riassumere:

- 64K di memoria incorporata
- 16 colori dalla tastiera
- alta risoluzione grafica
- effetto tridimensionale
- sintetizzatore musicale di livello professionale
- capacità di un secondo processore
- una gamma completa di periferiche ed interfacce.

IN UFFICIO PER LAVORO

Il personal computer Commodore 64 è l'ideale per qualsiasi uomo d'affari: un valido aiuto per svolgere nel modo più efficiente ed accurato molte attività nel campo della finanza, per la corrispondenza, per la raccolta di dati, la stesura di rapporti.

Una particolare attenzione è stata rivolta allo sviluppo dei programmi, avvantaggiandosi al massimo dei 64K.

È stato dato molto peso alla possibilità di rendere più facile il lavoro e di ottenere una buona documentazione.

Vediamo insieme alcune delle applicazioni più comuni.

Esiste un software per la contabilità, per l'amministrazione, per le vendite, per le previsioni di produzione e per tanti altri campi ancora.

È molto facile dare origine a calcoli, proiezioni, stime e bilanci avvalendosi di questo apposito programma che l'uomo d'affari ha chiamato familiarmente “what if” (cosa se).

L'ampia memoria del Commodore 64 permette la creazione di modelli che offrono ottime possibilità per qualsiasi piccola industria o reparto di una grande azienda.

Il Commodore 64 evidenzia i fatti su cui basare importanti decisioni relativamente al giro d'affari, conduzione della società, cambiamento di interessi fluttuanti sul mercato, cambio delle valute, bilanci e previsioni di vendita.

Il Commodore 64 si avvale di un sofisticato “Word Processing”, di costo molto inferiore a quello di altri sistemi.

Perdite di tempo causate dalla ribattitura dei testi sono completamente eliminate dalle ottime capacità di editing del programma Easy Script.

Per la tenuta giornaliera dei conti, per gli appuntamenti di un professionista, per uno scrittore, per l'impiegato che scrive tutti i giorni lettere commerciali,

persino per la dattilografia che passa la sua giornata alla macchina da scrivere, questo fantastico sistema è veramente un valido aiuto.

Averlo diventa un obbligo.

È efficiente, di costo limitato e di facile uso.

Il Commodore 64 sostituisce l'archivio con un apposito programma per le diverse informazioni. Tutti i dettagli di un sistema di registrazione sono memorizzati dal computer ed accessibili in qualsiasi momento. Le varie registrazioni possono essere facilmente controllate ed aggiornate.

Selezionare e scegliere il dato desiderato è molto facile, basta usare la tastiera. Ancora una volta si può notare come la grande capacità di memoria di questo personal computer permetta di accedere alla informazione desiderata in qualsiasi momento, sia che si tratti di dati personali, dettagli sulla clientela, indirizzi di vendita, liste per la corrispondenza o registrazioni di servizio.

È il computer ideale per piccole industrie: controlli di magazzino, contabilità, cedolini stipendi, fatturazione, costi sono solo alcuni esempi dei campi in cui può essere vantaggiosamente usato. Ma anche per i laboratori di chimica, i negozi, i club sportivi o altre piccole aziende il Commodore 64 è un valido aiuto.

musicali tradizionali, a tre voci e con nove ottave. Le voci si possono suonare separatamente od insieme con un tale livello di alta fedeltà che ti vien voglia di ascoltarle con il tuo amplificatore Hi-Fi invece che con il tuo televisore.

Il Commodore 64 è in grado di comunicare con altri computer via telefono e pertanto è possibile trasmettere e ricevere informazioni sia per lavoro che per svago.

Avere un Commodore 64 dà un altro vantaggio: la possibilità di imparare a programmare o se non si è alle prime armi, di perfezionarsi. Commodore ha per questo messo sul mercato testi molto facili ed accessibili a tutti, utili per qualsiasi autodidatta che voglia imparare tranquillamente a casa propria il linguaggio BASIC.

Un altro interessante aspetto dell'uso domestico del Computer Commodore 64 è il valido aiuto offerto ai giovani, ai livelli più avanzati di università.

E quando le lezioni sono finite esiste una vasta gamma di programmi per il tempo libero, giochi per i quali ci si deve applicare con intelligenza, giochi per passare il tempo, giochi tradizionali, sfide di ogni sorta.

La grafica ed il suono del Commodore 64 permettono effetti inconsueti, con risultati mai ottenuti prima.

GRANDE COME UN

di Filippo
Pipitone

IN CASA COME RAGIONIERE

Ora hai finalmente un perfetto strumento di elaborazione dati nella tua casa ad un prezzo veramente minimo. Con un Word Processor è possibile evadere molto facilmente la corrispondenza.

Conti di casa e bilanci si possono fare facilmente, velocemente ed accuratamente usando un programma apposito.

Pacchetti grafici permettono di ideare ottime maschere sullo schermo dandoti la sicurezza che tutte le misure sono esatte, prima di cominciare il lavoro vero e proprio. C'è un programma anche per i menù e le feste. Le applicazioni domestiche del 64 sono praticamente illimitate.

Commodore 64 possiede un ottimo sintetizzatore di suono; è infatti in grado di riprodurre quasi tutti gli strumenti

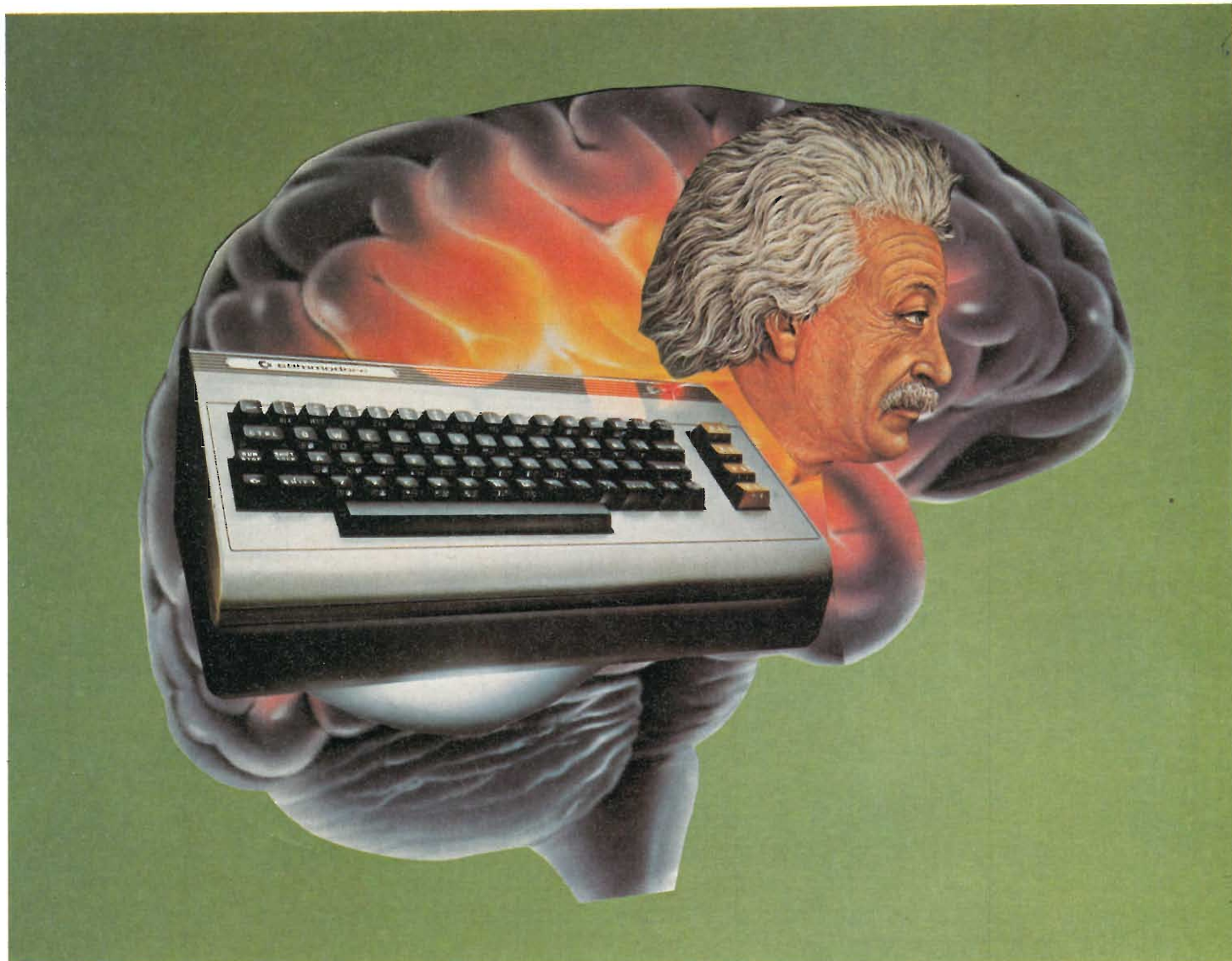
USO DIDATTICO

Un Commodore 64 installato nella classe mette alla portata di tutti gli studenti la possibilità dell'elaborazione dati.

Si stanno sviluppando dei linguaggi particolari per il dialogo insegnante-studente che includono LOGO e COMAL da applicarsi a questo eccezionale computer.

Oltre ad avere una propria nutrita biblioteca di programmi, Commodore 64 può utilizzare i moltissimi programmi della serie Commodore 4000 e 8000. La grafica, il colore ed il suono aggiungono nuove dimensioni alla elaborazione dati fatti in aula. Con il Commodore 64 apprendere diventa dinamico ed eccitante.

Esiste una vasta libreria di program-



GRANDE CERVELLO

mi per l'educazione scolastica dalle elementari all'università, utile per imparare, far pratica e aggiornare.

SISTEMA COMPATIBILE

È incredibile quanto puoi fare con il Commodore 64; lo si capisce già leggendo alcune caratteristiche.

- 64K RAM
- Opzione processore Z80
- CPU dedicato esclusivamente per la gestione video
- Sprite Grafici
- Sintetizzatore Musicale
- Link con il protocollo VIDEOTEL
- Alta risoluzione grafica (320x200)
- 16 colori

- Interfacce IEEE-488 e RS232C
- Compatibilità con il software dei sistemi Commodore 4000 e 8000
- Usato con monitor o TV
- Modulatore VHF interno
- Output per amplificatore esterno
- Lo stesso set di caratteri dei sistemi Commodore 4000 e 8000
- Accetta cartucce programmate ad innesto
- User port completamente programmabile
- 2 porte per joystick o penna ottica o paddle
- Networking
- Nuova CPU 6510 con extra I/O
- Completamente compatibile con il linguaggio ASSEMBLER del 6502
- Interfaccia per molte periferiche.

CAPACITA' DI MEMORIA

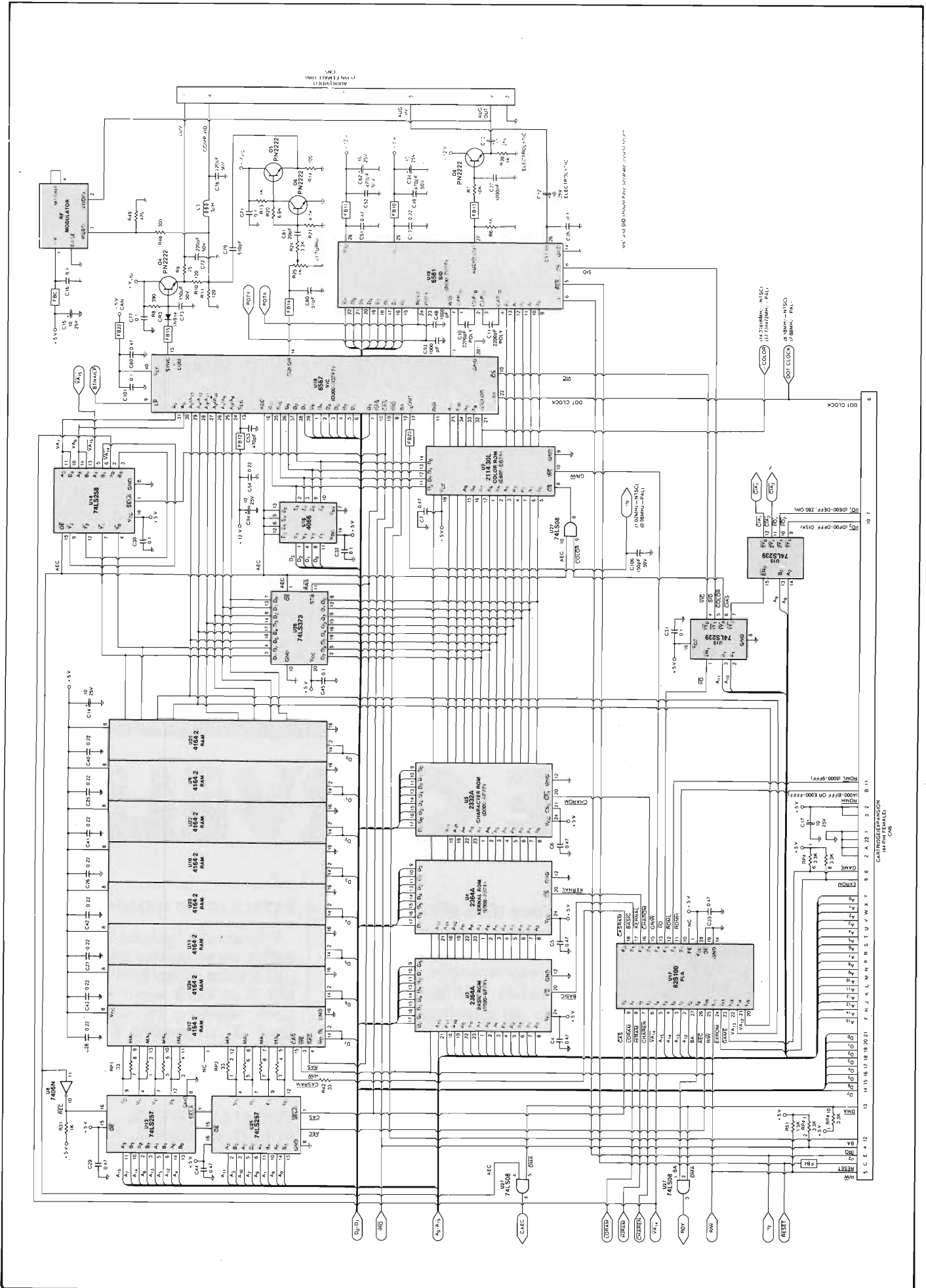
Una grande capacità di memoria significa avere accesso istantaneo a più dati e usare programmi più sofisticati. 64K di memoria utente è la configurazione standard del Commodore 64. Ogni 1K di memoria è equivalente a 1024 caratteri di informazioni.

VISUALIZZAZIONE SULLO SCHERMO

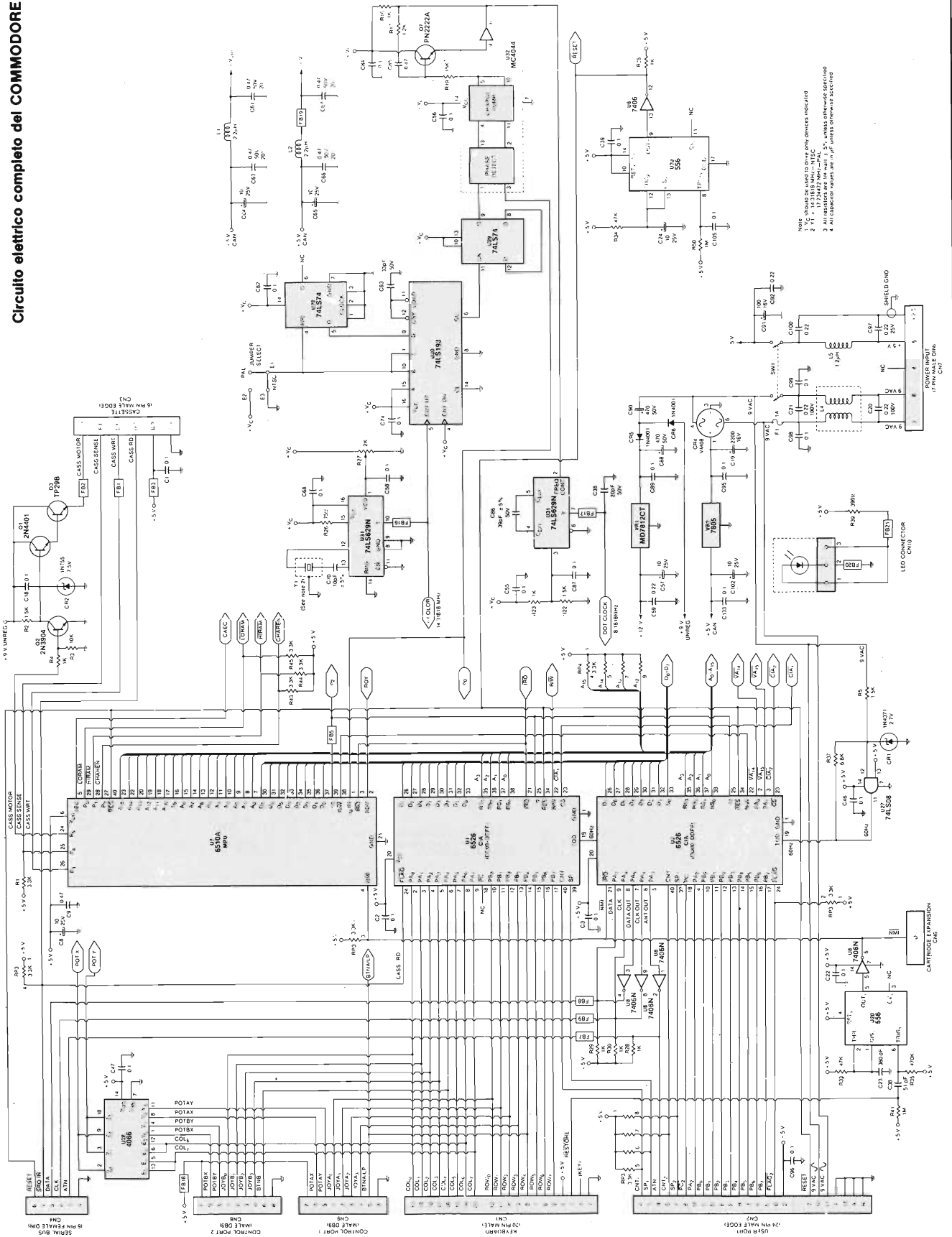
La massima capacità di visualizzazione sul Commodore 64 è di 25 linee per 40 colonne.

I colori del bordo e dello schermo sono specificati individualmente e sono possibili 255 combinazioni di colore.

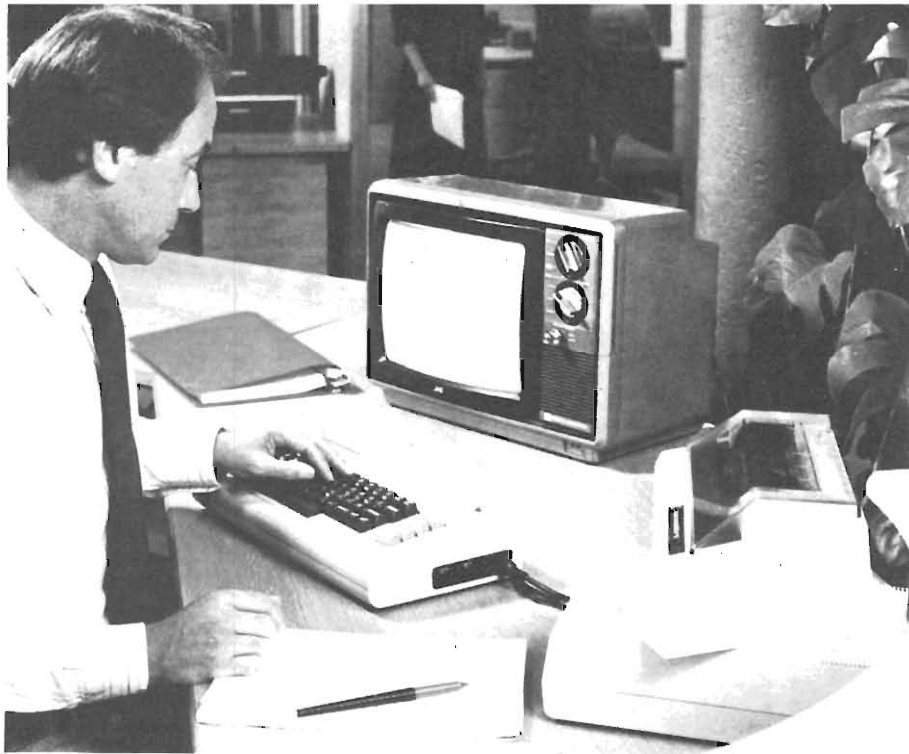
Sedici colori possono essere selezionati.



Circuito elettrico completo del COMMODORE C64.



NOTE:
 1. IC should be tested to drive any devices indicated
 2. 11 17 23 412 444 445 446 447 448 449 450 451 452 453 454 455 456 457 458 459 460 461 462 463 464 465 466 467 468 469 470 471 472 473 474 475 476 477 478 479 480 481 482 483 484 485 486 487 488 489 490 491 492 493 494 495 496 497 498 499 500 501 502 503 504 505 506 507 508 509 510 511 512 513 514 515 516 517 518 519 520 521 522 523 524 525 526 527 528 529 530 531 532 533 534 535 536 537 538 539 540 541 542 543 544 545 546 547 548 549 550 551 552 553 554 555 556 557 558 559 560 561 562 563 564 565 566 567 568 569 570 571 572 573 574 575 576 577 578 579 580 581 582 583 584 585 586 587 588 589 590 591 592 593 594 595 596 597 598 599 600 601 602 603 604 605 606 607 608 609 610 611 612 613 614 615 616 617 618 619 620 621 622 623 624 625 626 627 628 629 630 631 632 633 634 635 636 637 638 639 640 641 642 643 644 645 646 647 648 649 650 651 652 653 654 655 656 657 658 659 660 661 662 663 664 665 666 667 668 669 670 671 672 673 674 675 676 677 678 679 680 681 682 683 684 685 686 687 688 689 690 691 692 693 694 695 696 697 698 699 700 701 702 703 704 705 706 707 708 709 710 711 712 713 714 715 716 717 718 719 720 721 722 723 724 725 726 727 728 729 730 731 732 733 734 735 736 737 738 739 740 741 742 743 744 745 746 747 748 749 750 751 752 753 754 755 756 757 758 759 760 761 762 763 764 765 766 767 768 769 770 771 772 773 774 775 776 777 778 779 780 781 782 783 784 785 786 787 788 789 790 791 792 793 794 795 796 797 798 799 800 801 802 803 804 805 806 807 808 809 810 811 812 813 814 815 816 817 818 819 820 821 822 823 824 825 826 827 828 829 830 831 832 833 834 835 836 837 838 839 840 841 842 843 844 845 846 847 848 849 850 851 852 853 854 855 856 857 858 859 860 861 862 863 864 865 866 867 868 869 870 871 872 873 874 875 876 877 878 879 880 881 882 883 884 885 886 887 888 889 890 891 892 893 894 895 896 897 898 899 900 901 902 903 904 905 906 907 908 909 910 911 912 913 914 915 916 917 918 919 920 921 922 923 924 925 926 927 928 929 930 931 932 933 934 935 936 937 938 939 940 941 942 943 944 945 946 947 948 949 950 951 952 953 954 955 956 957 958 959 960 961 962 963 964 965 966 967 968 969 970 971 972 973 974 975 976 977 978 979 980 981 982 983 984 985 986 987 988 989 990 991 992 993 994 995 996 997 998 999 1000



Data la sua alta capacità di memoria il **COMMODORE C64** può essere utilizzato anche per la gestione di piccole aziende.

nati per visualizzare lettere, numeri, o qualsiasi dei 62 simboli grafici disponibili dalla tastiera. Il **CBM 64** può essere collegato ad un televisore o a un monitor.

ALTA RISOLUZIONE GRAFICA

Per ottenere dettagli eccezionali o chiarezza è già compresa anche l'alta risoluzione grafica.

Lo schermo è una matrice di 320x200 punti (il punto è la più piccola quantità indirizzabile sullo schermo). È possibile sia lo scrolling verticale che orizzontale (matrice per matrice) sia lavorando in modo normale che in alta risoluzione.

Per un facile uso dell'alta risoluzione ed alti grafici speciali è disponibile una cartuccia **BASIC** esterna.

GRAFICI

Il **Commodore 64** ha 62 caratteri grafici predefiniti, tutti disponibili direttamente da tastiera, visualizzabili in modo normale o reverse in tutti i 16 colori. In più il **Commodore 64** dà la possibilità di definire gli "sprites", anche chiamati figure a blocchi in alta risoluzione. Lo sprite può essere di otto colori diversi o anche multicolore.

Può muoversi sullo schermo indipendentemente dal testo visualizzato dai grafici o dagli sprite.

Può essere stabilita una priorità così che gli sprites possono sovrapporsi gli uni sugli altri caratteri presenti sul video; possono essere specificati fino ad otto strati. L'ingrandimento indipendente di questi sprite aumenta la possibilità di creare effetti speciali.

Gli sprite possono essere mossi verticalmente o orizzontalmente pixel per pixel. Tutto questo rende possibile produrre superbi effetti tridimensionali.

SINTETIZZATORE SONORO

Il **Commodore 64** è corredato di un circuito integrato speciale: il **SID** (sound interface device) che abilita la creazione della musica dal computer. La qualità tonale del suono prodotto può essere variata cosicché può simulare strumenti come la tromba, l'arpa, il violino ecc. Il **SID** ha tre voci separate che possono essere suonate separatamente, all'unisono o in armonia. Ogni voce ha una scala di nove ottave.

Il **Commodore 64** ha anche un generatore di rumore bianco che produce effetti sonori a percussione. Gli altoparlanti del tuo TV o monitor sono usati direttamente ma se vuoi avere una maggior qualità di suono puoi collegare il **Commodore 64** al tuo **Hi-Fi**.

SECONDO PROCESSORE

È disponibile una cartuccia contenente il processore **Z80**. Questo ti dà la possibilità di usare i programmi scritti sotto **CP/M** ed altri codici **Z80**, ciò espande notevolmente la scala del software disponibile per il **Commodore 64**.

PERIFERICHE

Le periferiche standard del **VIC 20**, registratore a cassette, unità disco e stampanti, sono direttamente collegabili al **Commodore 64**. Adattatori di interfaccia consentono il collegamento di un'ampia gamma di altre periferiche, inclusi dischi di grandi capacità, plotter, stampanti ad alta qualità eccetera.

NETWORK

Cartucce che ti permettono di comunicare con altri **Commodore 64** siti nella

PERSONAL COMPUTER

stessa stanza o edificio. C'è anche la possibilità di condividere le stesse periferiche.

EMULATORE DEL PET

Se già hai a disposizione il software del **Pet**, con questa cartuccia hai la possibilità di usare qualsiasi di questi programmi sul **Commodore 64**.

CARTUCCE

In aggiunta alle cartucce sopra menzionate ci sono molte interfacce e programmi disponibili nella opzione-innesto.

In più il **Commodore 64** utilizzerà i **Commodore Games** ed altro pratico software.

APPLICAZIONI

Una estesa varietà di applicazioni software è disponibile per il **Commodore 64**. Accanto ai molti programmi commerciali ci sono programmi sul costo del lavoro, un eccellente word-processing, pianificazione finanziaria, generatore di mail list, contabilità di magazzino, un pacchetto per l'informazione manageriale, un programma di presentazione grafica, e molti altri.

TELECOMPUTING

Il **Commodore 64** può essere collegato ad un **Modem**, apparecchiatura che unisce il computer all'apparecchio telefonico per avere accesso a grandi quantità di data base e altre informazioni. Tu puoi perfino accedere al tuo computer in ufficio da casa usando il **Commodore 64**, un **Modem**, e l'appropriato software. Usando il **Modem** è anche possibile la posta elettronica.

ESTENSIONE BASIC

È disponibile una cartuccia che aggiunge più di 100 comandi al **Basic** standard del **Commodore 64**. Sono inclusi grafici semplificati, generatori di suono e comandi strutturati come **DO WHILE** e **LOOP UNTIL**.

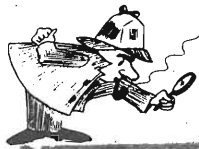
CONTROLLORI

Ci sono due porte che permettono la connessione con joystick, paddle, penna ottica ecc.

LINGUAGGI

Il **Commodore Basic** è la caratteristica standard del **CBM 64**. È disponibile un compilatore **BASIC**, **PETSPED** ed altri linguaggi com **UCSD Pascal**, **CO-MAL**, **LOGO** e **FORTH**.

STAI CERCANDO QUALCOSA SOTTO TERRA ?



"MAGNETOMATIC" LOCALIZZATORE DI TUBAZIONI

- Magnetomatic localizza - Tubi plastici in PVC
- Magnetomatic localizza - Tubi in ferro e acciaio
- Magnetomatic localizza - Cavi elettrici
- Magnetomatic localizza - Tubi in ceramica
- Magnetomatic localizza - Cavi telefonici
- Magnetomatic localizza - Tubi in eternit
- Magnetomatic localizza - Condotti sotterranei
- Magnetomatic localizza - Tubi in cemento

TUTTE QUESTE PRESTAZIONI IN UNO STRUMENTO SOLO

- Senza batterie
- Senza indicatori
- Senza intricati meccanismi spesso difettosi
- Soltanto un solo movimento
- A sole L. 139.500 (IVA inclusa)

Potete visionarlo e richiederlo a FIRENZE da PAOLETTI FERRERO Via Il Prato, 40 - Tel. 055/294974
a BOLOGNA da RESTA ELETTRONICA Via Fossolo, 38 - Tel. 051/340899
a MILANO da NUOVA NEWEL Via Dupré, 5 - Tel. 02/3270226
e inoltre presso i principali rivenditori delle altre città.

L'asta da raddomante è stata usata con successo per secoli con l'impiego di una varietà di materiali con vari gradi di risultati.

Certamente per operare con questo strumento si richiede buona competenza, ma è relativamente facile diventare esperti se si seguono con molta cura le istruzioni per l'uso.

I nostri clienti infatti molto spesso ci riferiscono che il "Magnetomatic" è il solo strumento sul mercato capace di individuare tubi in PVC e vuoti sotterranei.

Può localizzare tubazioni fino alla profondità di 10 piedi (3 mt.) o più.

IMPORTATORE ESCLUSIVO PER L'ITALIA:

DERICA IMPORTEX S.A.S.
DI P. TEOFILI & C.
ELETTRONICA • INDUSTRIA E DERIVATI
00181 ROMA • VIA TUSCOLANA, 285/B
Tel. 06/7827376

CONFEZIONI CON:

10 led rossi Ø mm 3	L. 1.400	2 schede con 1 relé 12 V 1 sc.	L. 3.000
6 led rossi, 2 gialli, 2 verdi completi di portaled	L. 2.000	5A e 1 NE555	L. 1.000
5 portaled Ø mm 5 in ottone	L. 1.700	2 schede con 10 BC317B etc.	L. 1.000
5 ponti 250V 25A	L. 11.000	1 contatto a vibrazione per allarmi (TILT)	L. 1.000
5 spine jack mono Ø3,5 con 1 mt. di cavo alim.	L. 900	5 dissipatori per transistor di potenza + 8 dissipatori per 2N1711	L. 1.500
100 resistenze 1/4W assortite	L. 1.200	5 zoccoli x IC	L. 1.000
100 resistenze 1/2W assortite	L. 1.500	3 deviatori slider	L. 1.000
50 polisteri assortiti	L. 2.200	2 SO239 surplus originali	L. 1.300
40 elettrolitici assortiti	L. 2.500	AMPHENOL	L. 1.300
50 zener 1/2W assortiti	L. 4.000	4 diodi di potenza	L. 1.000
50 zener 1W assortiti	L. 7.500	spezzoni cavetto x cablaggi	L. 1.000
10 trimmer assortiti	L. 1.500		
50 trimmer assortiti	L. 5.000		
100 resistenze da stampato	L. 800		
5 triac metallici 1,5A - 4A - 8A assortiti	L. 3.000	DISPONIAMO DI UN VASTO ASSORTIMENTO DI CELLE SOLARI 0,46 VOLT. AMPERAGGI VARI. INTERPELLATECI.	
10 potenzi. rotativi assortiti - 5 portafusibili 5x20	L. 5.000		
	L. 1.900		

BATTERIE STILO NI-CD ricaricabili 1,2V 500 mA, provenienti da smontaggio di apparecchiature nuove	L. 1.500
10 pz. L. 13.000 50 pz. L. 52.500 100 pz.	L. 90.000
PORTABATTERIE per dette	L. 1.300
2 posti L. 500 - 4 posti L. 600 - 8 posti	L. 1.300
SCHEDA line produzione Siemens con 1 FND 500 - 8 BCD 238 - 1 BC 172 - 1 BC 205 - 1 BC 177 - 1 connettore c.s. 21 poli - zoccoli elettronici - resistenze ecc. (valore merce L. 14.350)	L. 1.800
SCHEDA con 8 led - 1 BC 208 - 1 BC 308 - 1 BC 177 - 1 connettore c.s. 21 poli - zoccoli elettrolitici - resistenze ecc. (valore merce L. 8.900)	L. 1.000
IN OFFERTA:	
3 SCHEDA con FND - 7 schede con led	L. 10.000
MOTORINO passo passo alim. 8,1 V 200 step completo di schema per la scheda unità di controllo	L. 19.500
SCHEDA unità di controllo in kit per detto	L. 31.000

ANTIFURTO

CENTRALE allarme completamente automatica con alimentatore per caricabatterie incorporato, controllo delle funzioni a led, 3 chiavi, dispositivo anticasso cm 31 x 24 x 10	L. 115.000
BATTERIA ermetica ricaricabile 12V - 6A	L. 32.000
RIVELATORE presenza microonde 25-30 mt.	L. 92.700
MICRO AMPOLLA reed Ø mm. 2,5 x 16	L. 350
MAGNETE Ø mm. 13 x 4	L. 300
con foro fissaggio mm. 22 x 15 x 7	L. 350
MAGNETE POTENTISSIMO Ø mm. 10 x 40	L. 1.700
Ø mm. 10 x 50	L. 1.900
CONTATTO NA o NC da incasso o esterno con magnete	L. 3.000
CONTATTO a vibrazione (TILT) regolabile in apertura e chiusura	L. 3.000
SIRENA elettronica 12V	L. 21.000
elettromeccanica 3-4A	L. 20.000
INTERRUTTORE elettrico 2 chiavi	L. 5.500
c.s. 2 chiavi tonde a deviatore	L. 7.500
IN OFFERTA: centrale + batteria + sirena + 3 contatti	L. 155.000
KIT MINIFLASH elettronico completo di scheda e lampada xenon. Con istruzioni per montaggio	L. 6.000
Portabatterie e clips per detto	L. 700
CONTAIMPULSI azerabile SIEMENS EV 13/5025 3 cifre 24V CC	L. 3.000

MATERIALE SURPLUS

Ove non espressamente specificato, il materiale surplus sotto elencato è in buono stato di funzionamento e conservazione.

DISSIPATORE con 4 autodiodi a ponte da 200V 25A	L. 3.300
DISSIPATORE con 2 autodiodi a ponte da 200V 25A	L. 1.800
SCHEDA con dissipatore, 3 2N3055, diodi, trimmer etc.	L. 4.500
COMMUTATORE ceramico AF 1 via 6 posizioni	L. 5.000
COMMUTATORE 1 via 3 posizioni con manopola	L. 1.000
DEMOLTIPLICA ceramica assiale per AF completa di manopola e quadrante	L. 8.000
DEMOLTIPLICA ceramica tangenziale per AF con quadranti	L. 5.000
TRASFORMATORI:	
5W IN 220V OUT 0-9V - IN 220V OUT 10-0-10V - IN 220V OUT 0-12V/1,5-0-1,5V - IN 220V OUT 0-22-100V - IN 220V OUT 6, 3-0, 6,3V	cad. L. 2.500
7W IN 220V OUT 125-0-125V	L. 3.000
10W IN univers. OUT 0-5,5V/15-0-15V - IN univers. OUT 0-5,5V/20-0-20V - IN 220V OUT 7, 5-15-22V	cad. L. 3.750
20W IN 0-125-220V OUT 32-0-32V - IN 220V OUT 0-5,5V/22-0-22V	cad. L. 4.500
30W IN 220V OUT 4-12-16-30V	L. 5.900
40W IN univers. OUT 0-7, 5-15-25-25V	L. 6.900
45W IN univers. OUT 0-24V	L. 7.100

CONFEZIONI CON:

10 microswitchs, interruttori, deviatori normali e micro	L. 7.900
10 portalampe spia colori assortiti	L. 2.000
schede con transistor, integrati, condensatori, resistenze e minuteria varia al Kg.	L. 3.500
	5 Kg. L. 15.000
50 condensatori assortiti	L. 2.500
10 microrelé assortiti	L. 800
20 fusibili assortiti	L. 2.000
50 diodi assortiti	L. 2.000
2 hg viteria americana	L. 800
1 Kg materiale elettronico assortito	L. 2.000
5 ampole reed Ø mm 5 x 50	L. 2.500

A SCUOLE, ISTITUTI PROFESSIONALI, FABBRICHE DI APPARECCHIATURE RADIO ED ELETTRONICHE:

Inviaci il Vostro nominativo e, se lo riterrete opportuno, un piccolo elenco degli articoli di Vostro maggior consumo. Senza alcun Vostro impegno, ogni qualvolta riceveremo grossi lotti di materiale (resistenze, condensatori, integrati, etc.), provvederemo ad inviarvi gli elenchi delle quantità disponibili. Rimarrete meravigliati nel trovare presso di noi grandi assortimenti in grandi quantità ed a prezzi sorprendenti.

N.B. I prezzi possono subire variazioni senza preavviso e non sono comprensivi di IVA. Spedizioni in contrassegno + spese postali. Non si accettano ordini inferiori a L. 10.000. La fattura va richiesta al momento dell'ordine unitamente alla comunicazione del numero di partita IVA o codice fiscale. A chi respinge la merce ordinata si applicherà l'art. 641 del C.P. Per qualsiasi controversia è competente il Foro di Roma.

ADATTATORE DI PROGRAMMI

di A. Cattaneo

Il modo più semplice per trasferire un programma da una cassetta ad un'altra è quello di caricarlo nel computer e da qui trasferirlo nuovamente sull'altra cassetta. Il vantaggio principale di tale soluzione consiste nell'impiego di un solo registratore a cassette, oltre che nella possibilità di controllare eventuali errori del listato sul video. All'atto della registrazione, il calcolatore effettua una nuova temporizzazione per cui non vengono trasferite eventuali imperfezioni presenti sull'originale a causa del "wow e flutter".

Unico svantaggio è l'attivazione del personal ad ogni caricamento e registrazione. Succede sovente che non si riesca a trasferire il programma da cassetta a calcolatore, vuoi per inadeguatezza della registrazione originale, vuoi per incompatibilità tra cassetta e registratore, derivata dalle differenze, a volte notevoli, che esistono tra apparecchi simili.

Il circuito che vi presentiamo è nato per sopperire a questa situazione: l'abbiamo battezzato "Adattatore di programma", in quanto può recuperare programmi malamente registrati permettendo un regolare caricamento e rendendo possibile anche il trasferimento di programmi tra due registratori senza dover ricorrere al personal: questo è utile per esempio a chi, non ancora in possesso di un proprio personal, voglia nel frattempo crearsi una biblioteca programmi a partire da materiale già in possesso di amici.

Si può ritenere il circuito diviso in quattro sezioni: un filtro passa-alto sintonizzabile, un filtro passa-banda anch'esso regolabile, uno stadio di uscita formatore d'onda ed uno stadio audio in grado di pilotare un altoparlante monitor. per potersi meglio render conto del funzionamento del circuito diamo prima un'occhiata alle parti interessate alla registrazione.

LA REGISTRAZIONE SU NASTRO

Il nastro magnetico per registratori audio, consiste in una sottile striscia di materiale plastico ricoperta da polvere

Nel numero di giugno 1983 descrivemmo uno stadio idoneo a migliorare la registrazione del segnale per lo ZX81.

Ora torniamo sull'argomento presentando uno stadio analogo ma più sviluppato, adattabile a tutti i PC che, come memoria di massa, dispongono della cassetta.

Il progetto, infatti, migliora l'unione computer/registratore, e rende più agevole la memorizzazione dei programmi.

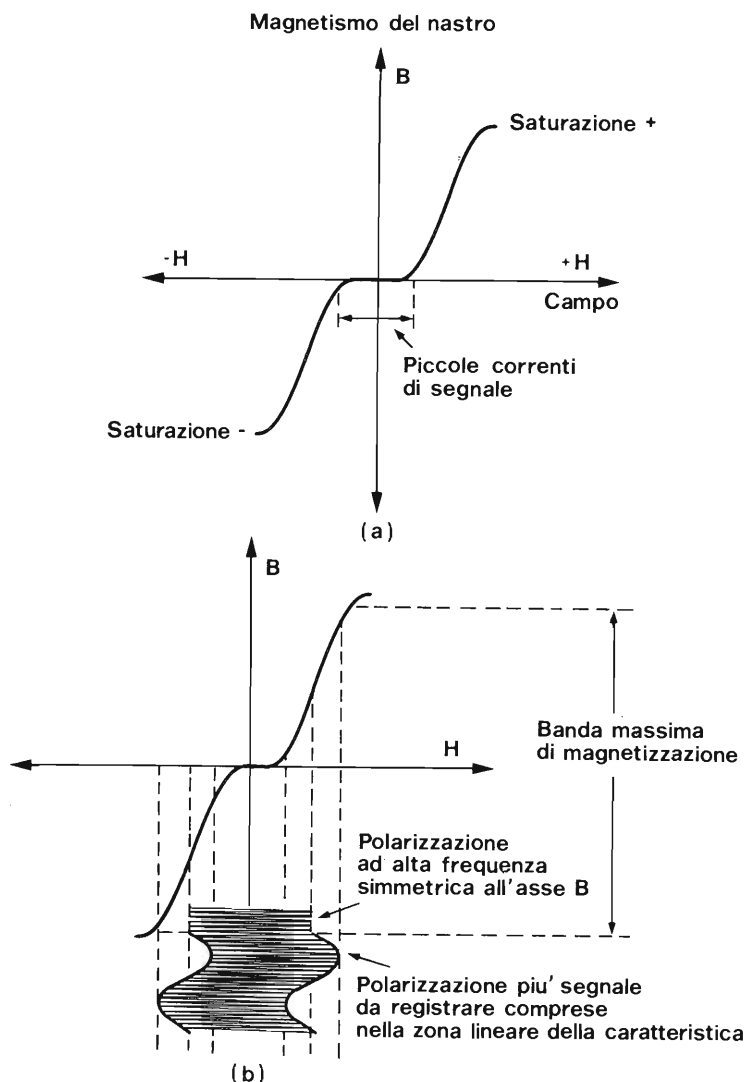
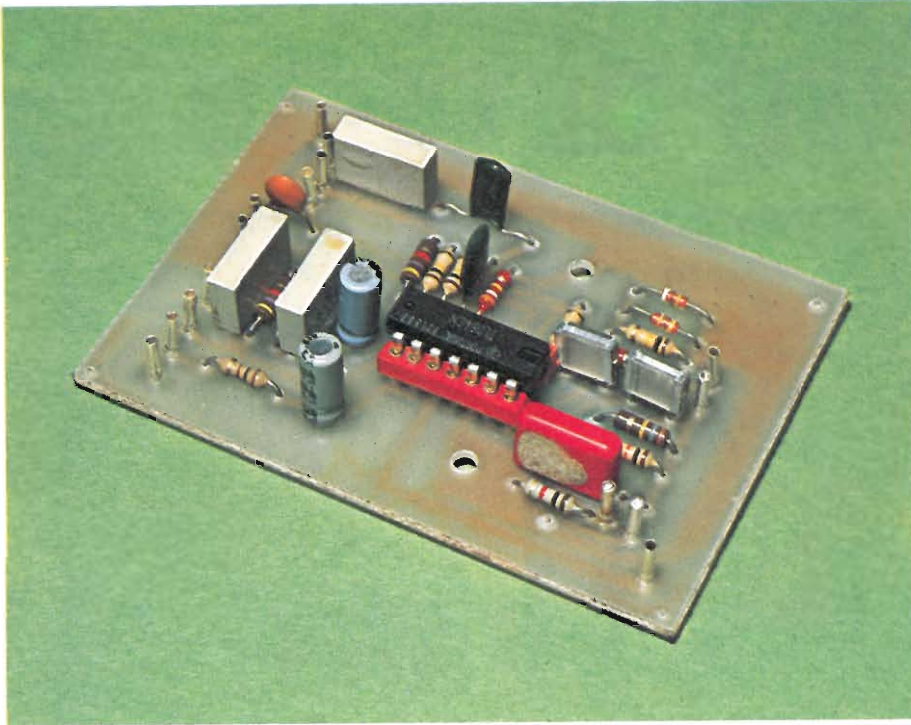


Fig. 1 - Effetto della corrente di bias sulla registrazione magnetica: a) senza bias; b) con bias.



magnetica, tipo ossido di ferro o altro. Analogamente a quanto avviene con i materiali ferrosi che, una volta a contatto con una calamita, rimangono magnetizzati, il segnale generato dalla testina di registrazione si fissa sul nastro magnetico. La relazione tra corrente di registrazione e magnetizzazione residua del nastro non è lineare, per cui si aggiunge al segnale una corrente di polarizzazione ad alta frequenza ($50 \div 100$ kHz), detta "bias", per far coincidere la registrazione con la parte lineare della curva caratteristica.

A tale riguardo si osservi la **figura 1**. Di solito la stessa testina è utilizzata sia per la registrazione che per l'ascolto, per cui non è possibile il monitoraggio diretto del nastro. Una seconda testina utilizza la corrente di "bias" a livelli molto più elevati per cancellare eventuali precedenti registrazioni. Nei registratori a cassette stereo sono utilizzate testine da un quarto di traccia, recanti due canali per ogni direzione di scorrimento del nastro. Quelli mono impiegati invece testine da mezza traccia per questioni di compatibilità.

Nonostante sia possibile impiegare anche registratori a bobine per memorizzare i programmi, ci si è ovviamente orientati sui registratori a cassette in virtù di costi ed ingombri molto più contenuti, favoriti in ciò dal continuo miglioramento dei nastri in commercio. Per ogni tipo di nastro, però, bisogna considerare l'andamento della curva di risposta in frequenza riportata in **figura 2**. Il roll-off a 6 dB/ottava nella regione delle frequenze medie e basse è un risultato della legge dell'induzione magnetica: la tensione indotta al riascolto (per livello di flusso di registrazione costan-

te) è direttamente proporzionale al rapporto di variazione della densità di flusso, e quindi alla frequenza.

In registrazione quindi, i segnali a lunghezza d'onda più breve subiscono una caduta di livello alla quale si associa la corrente di "bias", che sfortunatamente si comporta, al crescere della frequenza, come una vera e propria corrente di cancellazione.

Per ottenere in lettura, una risposta lineare le frequenze medie e basse vengono amplificate con una pendenza di 6 dB/ottava, ed a maggior ragione vengono esaltate le frequenze alte.

GLI EFFETTI DEGLI SPOSTAMENTI DI FASE

Si è soliti sorvolare sulla risposta in fase di una catena audio grazie alla insensibilità dell'orecchio umano a tale fenomeno che viene accentuato quando si debba elaborare un'onda quadra.

Per meglio spiegare ciò, dobbiamo aprire una parentesi a proposito dei diagrammi di Bode, ovvero della relazione esistente tra fase, ampiezza e frequenza. In **figura 3** è mostrata l'attenuazione di un circuito passa-basso ed il relativo diagramma di Bode: si può notare come a frequenze basse, dove la risposta è piatta, non vi siano spostamenti di fase, mentre alle alte frequenze, dove la risposta cade in ragione di 6 dB/ottava, lo spostamento di fase raggiunga i 90° di ritardo. Nel punto in cui la risposta in frequenza scende di -3 dB lo spostamento di fase è di -45° . La relazione di Bode mostra che uno spostamento di fase negativo (ritardo) è associato ad

una risposta in frequenza decrescente. La variazione d'ampiezza in dB tra due frequenze f_1 e f_2 è proporzionale all'integrale dello spostamento di fase tra i limiti f_1 ed f_2 .

Tutto il discorso vale per circuiti cosiddetti "a fase minima", vale a dire per la maggioranza dei controlli di tono e dei filtri. Vi sono però delle reti non "a fase minima", (quando ad esempio esistono due percorsi paralleli attraverso la stessa rete), alle quali non si può applicare la relazione di Bode. Tra questi ultimi vanno in particolare citati i filtri passa-banda.

Come abbiamo visto, la caduta alle alte frequenze è causata dalla autosmagnetizzazione, unitamente alla corrente di "bias" e non comporta alcuno spostamento di fase.

L'amplificazione supplementare delle alte frequenze, sia in registrazione che in ascolto, è invece un processo a fase minima, per cui si ottiene una risposta in frequenza globale piatta, afflitto da un anticipo di fase.

Il filtro passa-banda di **figura 4** ha un responso in ampiezza indipendente dalla frequenza la quale però agisce sulla fase.

A frequenze molto basse il circuito equivale ad un amplificatore non invertente con guadagno unitario, e spostamento di fase uguale a 0° ; alla frequenza $f_{90} = 1/(2\pi CR)$ si ha un ritardo di fase di 90° mentre alle alte frequenze lo spostamento di fase raggiunge i 180° . Tutto questo accade con una ampiezza costante su tutta la banda. Nella **figura 5** si può notare l'effetto di un simile filtro al variare di CR nei confronti di un'onda quadra. Quando $1/(2\pi CR)$ è molto più basso della frequenza fondamentale dell'onda quadra f_r , tutte le componenti della variabile sono shiftate di -180° , per cui la forma d'onda risultante non risulta modificata. Se f_{90} si alza, per esempio riducendo il valore di R , l'effetto risultante è simile al "tilt" derivante da un condensatore di accoppiamento di valore inadeguato. Quando f_{90} si avvicina a f_r l'effetto è più marcato, ma poiché la frequenza fondamentale ha subito uno spostamento di fase relativamente alle armoniche senza che la sua ampiezza venisse ridotta, la forma d'onda risultante è quella di **figura 5**. Se la frequenza f_{90} diventa maggiore o molto maggiore di f_r si otterranno forme d'onda come quelle di **figura 5c** e **5d**.

REGISTRAZIONE DI PROGRAMMI

Torniamo ora all'argomento base. Si tratta di un sistema FSK (frequency shift keying) dove una frequenza di 1200 Hz rappresenta uno "zero" e una di 2400 Hz un "uno".

Presso i Bit Shop Primavera il software di casa...



WORD PROCESSOR - 48 K

Programma per elaborare testi usando lo ZX Spectrum, in due versioni che consentono di trattare:

A: 1000 righe di 31 caratteri con la stampante ZX Printer; B: 450 righe di 63 caratteri con la stampante Seikosha GP-100A.

Il testo si compone su video, può essere memorizzato su nastro, richiamato in memoria, corretto e modificato, stampato totalmente o parzialmente.

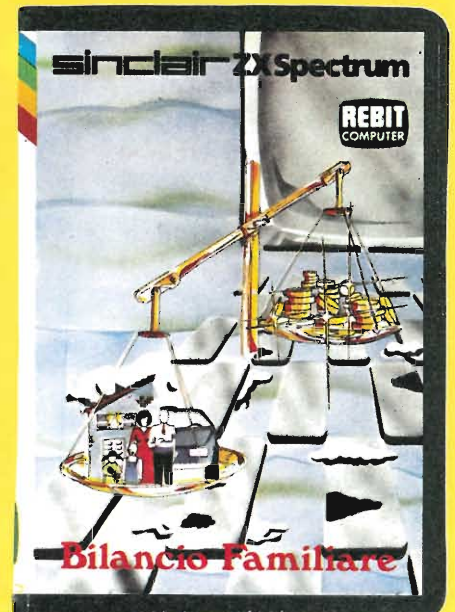


AGENDA - 48 K

Il programma consente di creare e di aggiornare un'agenda di indirizzi di 200 nominativi.

I dati memorizzati sono: NOME (31 c.), VIA (31 c.), CITTA' (23 c.), Tel. (15 c.), NOTE (31 c.).

Si possono ricercare i nominativi in base a uno qualunque dei 6 campi memorizzati: si possono ottenere liste sul video o sulla stampante.



BILANCIO FAMILIARE - 48 K

Un programma di gestione familiare che vi permetterà di controllare i vostri guadagni e le vostre spese.

Potrete memorizzare fino a 450 registrazioni e avere in ogni momento la situazione aggiornata del vostro budget casalingo, con spese e entrate suddivise per categorie.



...sul vostro
ZX Spectrum
naturalmente



COMPETENZA IN COMPUTER

La più grande catena di computer in Europa.

- AGRATE BRIANZA Via G. Matteotti, 99
- ALBA Via Paruzza, 2
- ALESSANDRIA Via Savonarola, 13
- ANCONA Via De Gasperi, 40
- AOSTA Av. Conseil Des Commis, 16
- BELLANO Via Martiri della Libertà, 14
- BASSANO DEL GRAPPA Via Jacopo Da Ponte, 51
- BERGAMO Via S. F. D'Assisi, 5
- BIELLA Via Italia, 50A
- BOLOGNA Via Brugnoli, 1
- BRESCIA Via B. Croce, 11/13/15
- BUSTO ARSIZIO Via Gavinana, 17
- CAGLIARI Via Zagabria, 47
- CALTANISSETTA Via R. Settimo, 10
- CAMPOBASSO Via Mons. II Bologna, 10
- CATANIA Via Muscatello, 6
- CATANZARO Via XX Settembre, 62 A/B/C
- CESANO MADERNO Via Ferrini, 6
- CESENA Via F.lli Spazzoli, 239
- CINISELLO BALSAMO V.le Matteotti, 66
- COLICO P.za Cavour, 24
- COMO Via L. Sacco, 3
- CONEGLIANO V.le Italia, 128
- CREMA Via IV Novembre, 56/58
- CUNEO C.so Nizza, 16

- EMPOLI Via Masini, 32
- FAVRIA CANAVESE C.so G. Matteotti, 13
- FIRENZE Via G. Milanese, 28/30
- FIRENZE Via Centostelle, 5/B
- FORLÌ P.zza Melozzo Degli Ambrogi, 6
- GALLARATE Via A. Da Brescia, 2
- GENOVA Via Domenico Fiasella, 51/R
- GENOVA C.so Gastaldi, 77/R
- GENOVA-SESTRI Via Chiaravagna, 10/R
- GENOVA-SESTRI Via Ciro Menotti, 136/R

- IMPERIA Via Delbecchi, 32
- LATINA Via E. Toti (Galleria Cisa)
- LAQUILA Via Strinella, 20/A
- LA SPEZIA Via Lunigiana, 481
- LECCO Via L. Da Vinci, 7
- LEGNANO C.so Garibaldi, 82
- LIVORNO Via Paoli, 32
- LODI V.le Rimembranze, 36/B
- LUCCA Via S. Concordio, 160
- LUGO (RA) Via Magnapassi, 26

- MACBRATA Via Spalato, 126
- MANTOVA Via Cavour, 69
- MESSINA Via Del Vespro, 71
- MILANO Via Altavardia, 2
- MILANO Via G. Cantoni, 7
- MILANO Via E. Petrella, 6
- MILANO Galleria Manzoni, 40
- MIRANO-VENEZIA Via Gramsci, 40/54
- MODENA Via Fonteraso, 18
- MONZA Via Azzone Visconti, 39
- MORBEGNO Via Fabani, 31
- NAPOLI Via Luigia Sanfelice, 7/A
- NAPOLI C.so Vittorio Emanuele, 54
- NAPOLI Via Luca Giordano, 40/42
- NOVARA Via Perazzi, 23/B

- PADOVA Via Fistomba, 8 (Stanga)
- PADOVA Via Piovese, 37
- PALERMO Via Libertà, 191
- PALERMO Via Notarbartolo, 23 B/C
- PARMA Via Imbriani, 41
- PAVIA Via C. Battisti, 4/A
- PERUGIA Via R. D'Andreotto, 49/55
- PESCARA Via Conte di Ruvo, 134
- PESCARA Via Trieste, 73
- PIACENZA Via IV Novembre, 60
- PISA Via Emilia, 36
- PISA Via XXIV Maggio, 101
- PISTOIA V.le Adua, 350
- POMEZIA Via Roma, 39
- POTENZA Via G. Mazzini, 72
- POZZUOLI Via G.B. Pergolesi, 13
- PRATO Via E. Boni, 76/78

- RECCO Via B. Assereto, 78
- REGGIO CALABRIA Via S. Marco, 8/B
- RIMINI Via Bertola, 75
- ROMA P.za San Donà di Piave, 14
- ROMA Via Cerreto Da Spoleto, 23
- ROMA Via G. Villani, 24-26

- S. DONÀ DI PIAVE P.zza Rizzo, 61
- SALERNO C.so Garibaldi, 56
- SANREMO Via S. Pietro Agosti, 54/56
- SASSUOLO P.zza Martiri Partigiani, 31
- SESTO CALENDE Via Matteotti, 38
- SENIGALLIA Via Maierini, 10
- SIRACUSA Viale Scala Greca, 339/9
- SONDRIO Via N. Sauro, 28

- TERMOLI Via Martiri della Resistenza, 88
- TORINO C.so Grosseto, 209
- TORINO Via Tripoli, 179
- TORINO Via Nizza, 91
- TRENTO Via Sighele, 7/1
- TREVISO Via IV Novembre, 13A
- TRIESTE Via Fabio Severo, 138
- TRIESTE Via Torrebianca, 18
- TRIESTE Via Paolo Reti, 6
- UDINE Via Tavagnacco, 89/91

- VARESE Via Carrobbio, 13
- VENEZIA Cannaregio, 5898
- VERCELLI Via Dionisotti, 18
- VIAREGGIO Via A. Volta, 79
- VICENZA Via del Progresso, 7/9
- VIGEVANO C.so V. Emanuele, 82
- VOGHERA P.zza G. Carducci, 11

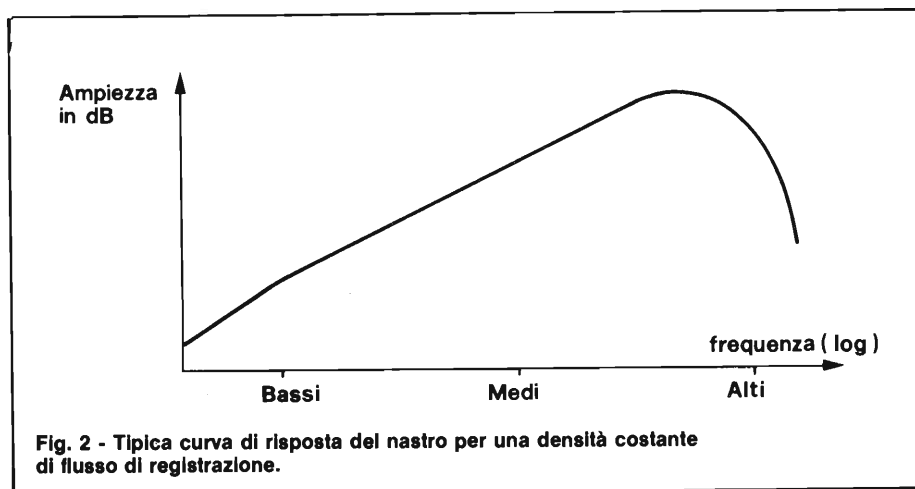


Fig. 2 - Tipica curva di risposta del nastro per una densità costante di flusso di registrazione.

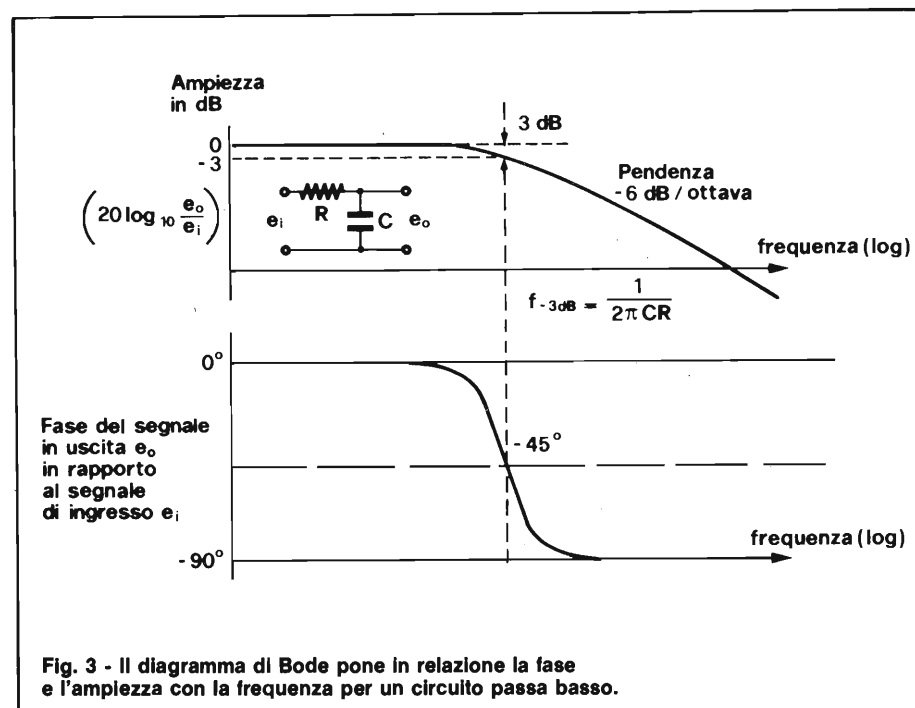


Fig. 3 - Il diagramma di Bode pone in relazione la fase e l'ampiezza con la frequenza per un circuito passa basso.

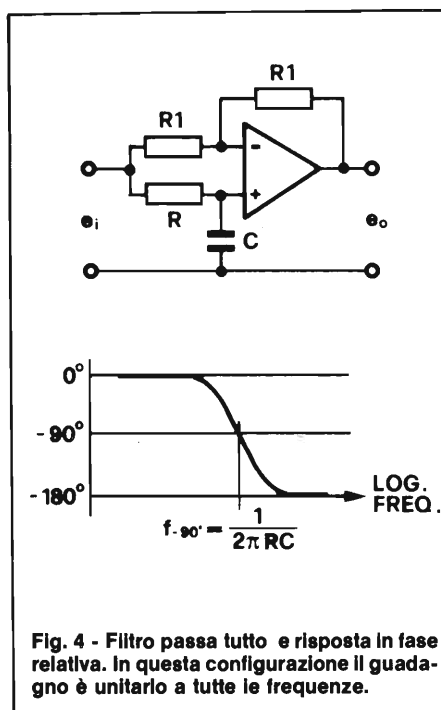


Fig. 4 - Filtro passa tutto e risposta in fase relativa. In questa configurazione il guadagno è unitario a tutte le frequenze.

La velocità di trasmissione è di 300 baud (300 bit al secondo) e ogni bit è formato o da quattro cicli a 1200 Hz (zero) o da otto cicli a 2400 Hz (uno).

Il formato inizia con un 1 come bit di partenza, prosegue con otto bit dati (uno o zero a seconda del byte da trasmettere) e si chiude con due bit di stop. Il circuito d'ingresso del computer sostituisce gli 0 e gli 1 ai segnali a 1200 e 2400 Hz.

Il sistema è asincrono per cui, una volta assicuratisi che la differenza di velocità di scorrimento tra il registratore impiegato per la registrazione è quello impiegato per la lettura non superi qualche punto percentuale, non dovrebbero sorgere inghippi. Tuttavia, come abbiamo visto, esistono problemi di fase durante le operazioni di registrazione/lettura, per cui un circuito di ritardo posto all'uscita provvede a una compensazione per l'anticipo di fase delle armoniche (figura 6b). Considerando la limitata risposta in frequenza dei registratori a cassette, il

segnale in lettura apparirà come in figura 6c.

In realtà il segnale viene influenzato da varie grandezze tra cui il ronzio a 50 Hz indotto dal trasformatore di alimentazione, a 100 Hz (filtraggio inadeguato da parte del raddrizzatore) e 150 Hz (terza armonica della corrente di magnetizzazione del trasformatore di alimentazione dovuta all'impiego di lamiere a densità di flusso al limite della saturazione).

Il piccolo altoparlantino del registratore non fornisce, a queste frequenze, una risposta sufficiente per cui il costruttore non si dà molto da fare per l'eliminazione di queste spurie.

Per ovviare a ciò, il nostro circuito è dotato di un filtro attivo passa-alto a due poli che può essere o meno inserito.

Un altro inconveniente che si può presentare è l'eccessiva distorsione di fase, derivata da molteplici cause. Un programma registrato senza un adeguato ritardo di fase, o con una eccessiva esaltazione delle alte frequenze in fase di registrazione, porta ad una distorsione del tipo visibile in figura 6 d, che può variare da tipo a tipo di registratore come appare in figura 6c.

Qui il passaggio per lo zero altera il circuito d'ingresso del computer, col risultato di falsare il programma, facendo passare gli 0 come gli 1. L'impiego di un controllo di tono in uscita dal registratore, se da un lato migliora la situazione dall'altro introduce una attenuazione indesiderabile sul segnale a 2400 Hz. il filtro passa-banda permette di rifasare le armoniche rispetto alla fondamentale ricostruendo il segnale a 1200 Hz senza influire su quello a 2400 Hz.

Fig. 5 - Effetto di un filtro passa-tutto su un'onda quadra ideale di frequenza pari ad f_t .

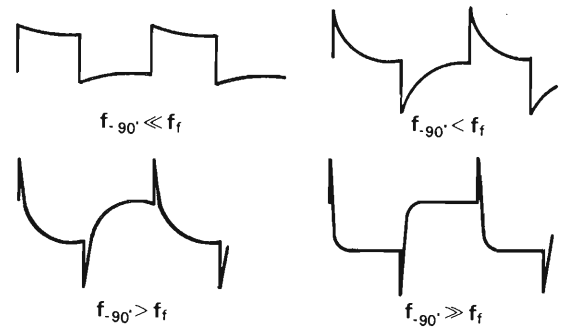


Fig. 6 - Forme d'onda associate alla registrazione di programmi su cassetta.

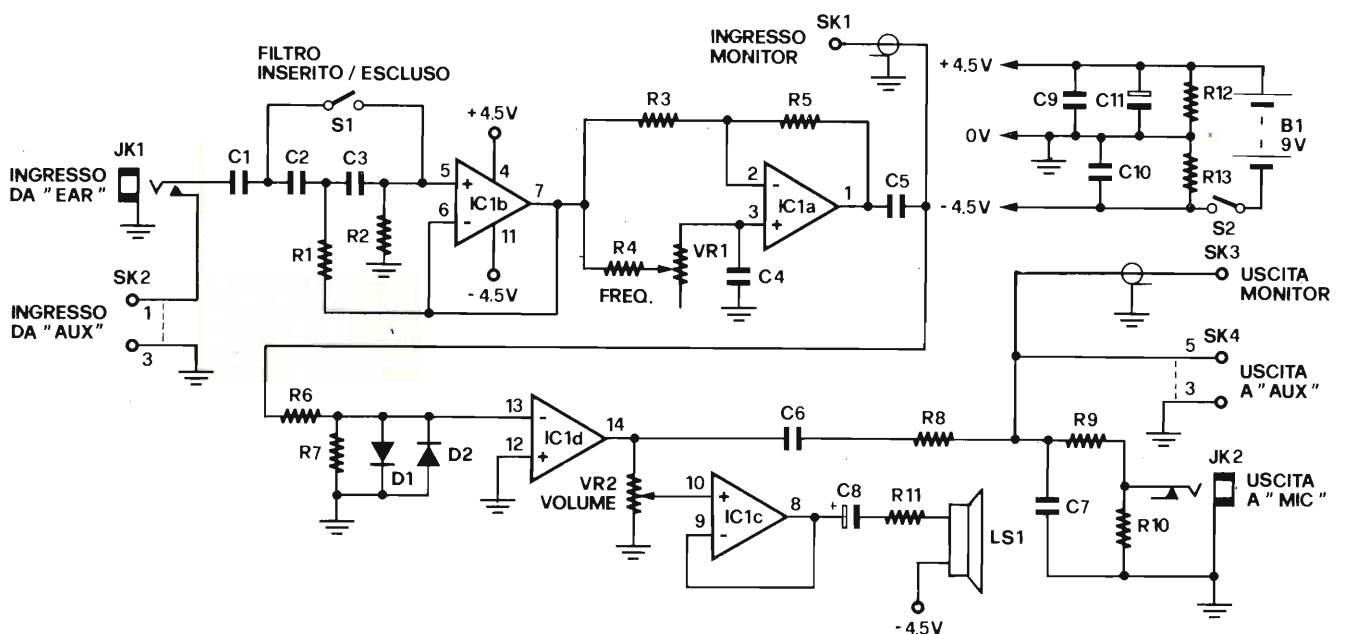
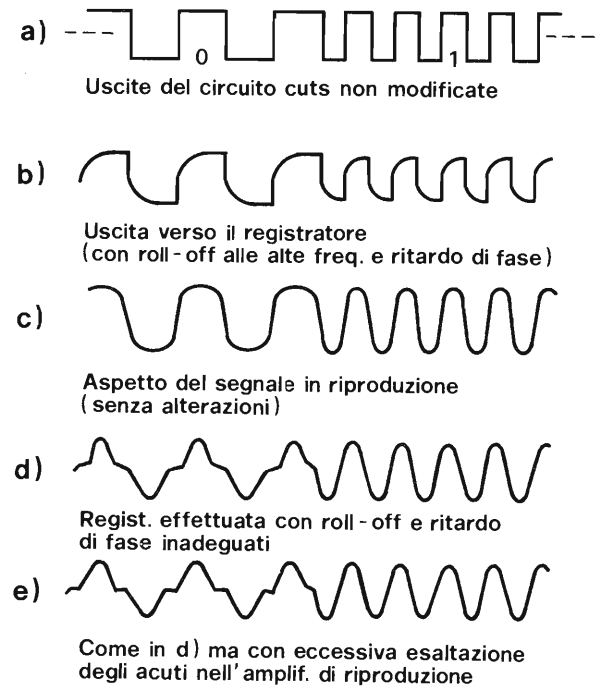


Fig. 7 - Schema elettrico.

Poste queste (lunghe) premesse, passiamo alla descrizione vera e propria del circuito "adattatore di programma".

IL CIRCUITO ADATTATORE DI PROGRAMMA

L'intero circuito è basato sull'impiego di un quadruplo operazionale TL084. Sono previste due prese di ingresso: un jack (JK1) da 3.5 mm, destinato ad accogliere il connettore proveniente dall'uscita cuffia, e la SK 2 che accetta il segnale proveniente dalla presa ausiliaria del registratore. Quest'ultima è una presa DIN a 5 poli i cui due piedini di uscita segnale (il 3 ed il 5) sono connessi in parallelo così da trasformare in mano qualsiasi piastra di registrazione stereo. Tutti i registratori presentano all'uscita AUX un segnale il cui livello non è modificato dal potenziometro di volume o da eventuali controlli di tono; nel caso invece si verifichi questa eventualità bisognerà posizionare il volume ad un livello intermedio, mentre non bisognerà attenuare le alte frequenze con il controllo degli acuti.

Il segnale di ingresso è applicato ad IC 1b (figura 7) che si comporta da buffer non invertente con S1 chiuso, e da filtro passa-alto con S1 aperto. In questa configurazione esibisce una frequenza di taglio di 300 Hz, con una attenuazione di 12 dB a 150 Hz e 30 dB a 50 Hz.

L'influenza sul segnale a 1200 Hz è del tutto trascurabile. L'uscita del primo stadio è applicata al filtro passa-banda, realizzato con IC1a. La frequenza di turnover di questo stadio (in cui lo spostamento di fase è di 90°) è regolabile mediante VR1 tra 200 e 20.000 Hz. Portando la regolazione al limite superiore, il primo è in effetti escluso, visto e considerato che la maggioranza dei registratori a cassette non è in grado di riprodurre tali frequenze. Con VR1 posizionato a fondo corsa in senso antiorario (filtro escluso) e S1 chiuso (passa-alto escluso) il segnale proveniente dal registratore può venire osservato collegando un oscilloscopio a SK 1 (ingresso monitor). Si può così rilevare sia la eventuale presenza di ronzio che di distorsione di fase, ed il relativo intervento correttivo dei filtri.

Il segnale ora in fase e filtrato, è portato ad IC1d dal quale viene squadrato essendo questo stadio configurato come comparatore ad anello aperto accoppiato in alternata. IC1c, con l'interposizione del controllo di volume VR2, è destinato a pilotare un piccolo altoparlante con funzione di monitor uditivo utile quando si impiega l'uscita "EAR" del registratore, poiché viene ad essere scollegato l'altoparlante interno del registratore a cassette.

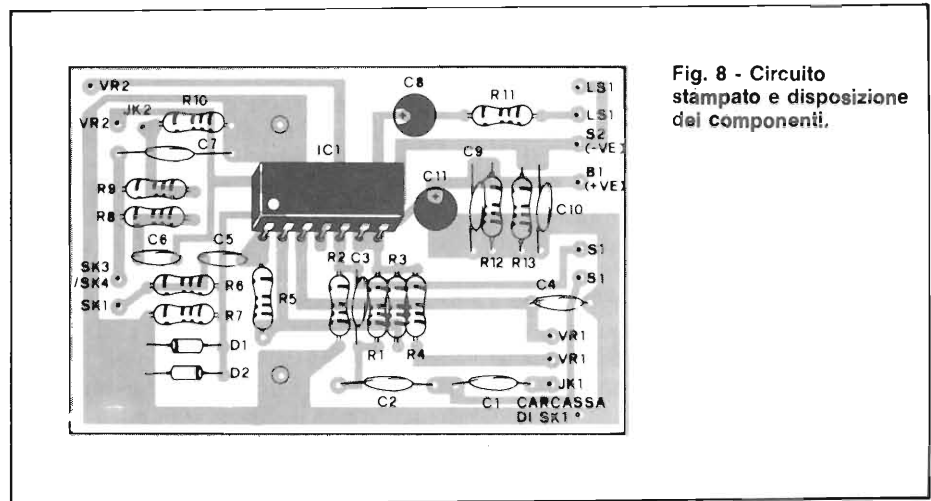


Fig. 8 - Circuito stampato e disposizione dei componenti.

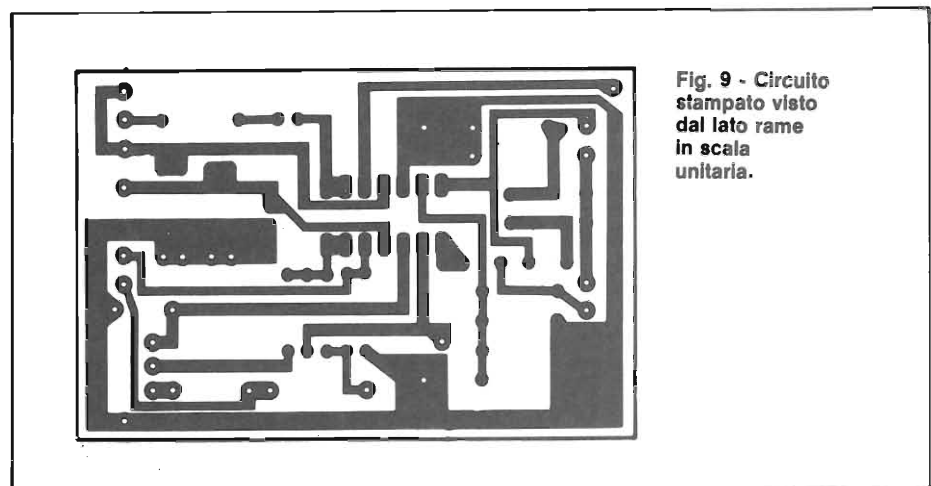


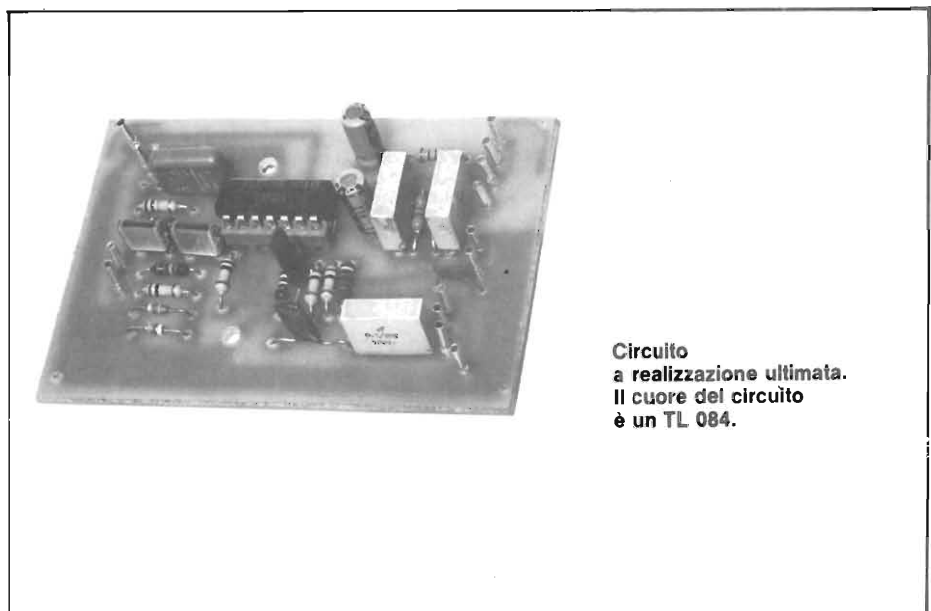
Fig. 9 - Circuito stampato visto dal lato rame in scala unitaria.

R8, R9, ed R10 unitamente a C7 forniscono la corretta conformazione ritardo di fase e livello del segnale destinato alle due uscite "MIC" e "AUX" ed alla presa uscita monitor SK3 prevista per il collegamento con l'oscilloscopio onde visualizzare le forme d'onda, mentre si utilizza l'uscita SK4 per inviare i segnali al computer o ad un altro registratore.

Se in questo caso si fa uso dell'ingresso microfono, si preleverà il segnale della presa JK2, invece che da SK4.

REALIZZAZIONE PRATICA

Il circuito stampato, grazie all'impiego di componenti miniatura e dell'integra-



Circuito a realizzazione ultimata. Il cuore del circuito è un TL 084.

to quadruplo, risulta di dimensioni molto ridotte.
 In **figura 8** è mostrato il circuito stampato con la disposizione dei componenti mentre in **figura 9** c'è il disegno della basetta vista da lato rame in scala 1:1. E d'altra parte possibile l'impiego di piastre per montaggi sperimentali, ma si rischiano fenomeni di instabilità se il cablaggio non è più che corretto.
 Il consumo del circuito si aggira sugli 8 mA, per cui è possibile alimentarlo con una batteria formata da due elementi piatti da 4,5 V collegati in serie.

ALCUNE NOTE DI IMPIEGO DELL'ADATTATORE

Per trarre i massimi vantaggi dal nostro circuito è necessario l'impiego di un oscilloscopio, collegato alla presa di ingresso monitor che peraltro non dovrà presentare caratteristiche eccelse: basta

un monotraccia in grado di coprire la banda audio, necessita solo di un buon trigger.
 Al semplice esame del segnale in uscita dal registratore si può stabilire se questo è di buona o cattiva qualità: se la traccia oscilla secondo la verticale siamo in presenza di ronzio, ed il filtro passa alto può eliminare il difetto. Uno spostamento della traccia in senso orizzontale di solito significa presenza di wow e flutter, ovvero cambiamenti istantanei della velocità di scorrimento del nastro, sia dovuti alla macchina che in origine ha registrato il nastro, sia a quella che lo sta rileggendo. Purtroppo non si può fare molto contro questo inconveniente (tranne che adottare registratori di migliore qualità), ma ciò aumenta l'importanza di una corretta equalizzazione. Se il segnale a 1200 Hz appare leggermente triangolare, ruotate il potenziometro di rifasatura VR1 dalla posizione totalmente antioraria in cui lo avevamo la-

sciato, in senso orario. Il segnale a 1200 Hz diventerà più squadrato, con tempi di attacco e caduta più ridotti, quando la fondamentale sarà correttamente in fase con le armoniche. Una sovraequalizzazione di fase riporterà il segnale ad assumere l'aspetto triangolare iniziale. L'effetto sul segnale a 2400 Hz sarà minore a causa della caduta della risposta in frequenza dei normali registratori a cassette, che coinvolge le armoniche dispari di questo segnale.
 L'uso dell'adattatore di programma in sintesi consentirà di caricare su calcolatore cassette che altrimenti non risulterebbero leggibili, e che di conseguenza andranno riversate attraverso computer su di un altro registratore per evitare ulteriori problemi: ancora, l'adattatore di programma può essere impiegato per ripulire ed ottimizzare un programma su cassetta per riversarlo su di un altro registratore senza dover ricorrere al calcolatore.

ABBONATI. UTILIZZATE QUESTO TAGLIANDO PER SCEGLIERE IL LIBRO DONO



Cod. 2300 Cod. 2301 Cod. 2302 Cod. 2303 Cod. 6011 Cod. 6008 Cod. 6015 Cod. TVC

Sono abbonato per il 1984 alla seguente rivista:

- Sperimentare Cinescopio
 Selezione Electronic Games

PER TALE RAGIONE SCELGO IL SEGUENTE LIBRO DONO

- Cod. Cod.
 Cod. Cod.
 Cod. Cod.
 Cod. Cod.

Nel caso detto libro fosse esaurito in alternativa scelgo il libro:

-

Nome

Cognome

Via

Cap.

Città

PER FAVORE SCRIVERE A MACCHINA O STAMPATELLO

RITAGLIARE E SPEDIRE IN BUSTA CHIUSA A: J.C.E. - Via dei Lavoratori, 124 - 20092 Cinisello Balsamo (MI)



quando l'hobby diventa professione

Le scatole di montaggio Mkit possono venire usate anche per scopi professionali grazie all'accuratezza del progetto e alla qualità dei componenti adottati - sono gli stessi che Melchioni Elettronica vende alle industrie.

Le scatole Mkit offrono circuiti stampati in vetronite, serigrafate sul lato componenti e con piste in rame prestagnate.

I kit sono inoltre corredati da istruzioni semplici e chiare.

Le scatole di montaggio Mkit si trovano in tutti i negozi Melchioni Elettronica e presso i più qualificati rivenditori di componenti elettronici.

Listino prezzi gennaio 1983

RS1	Luci psichedeliche a due vie 750 W per canale.	L. 24.000	RS50	Accensione automatica luci auto.	L. 18.000	RS79	Totocalcio elettronico.	L. 16.000
RS3	Microtrasmettitore FM50± 200mW, 88±108 MHz.	L. 11.000	RS51	Preamplificatore HiFi per RS36.	L. 17.500	RS80	Generatore di note musicali programmabile.	L. 27.500
RS5	Alimentatore stabilizzato per ampli B.F. Uscite 40V 2A e 22V 0.5A.	L. 21.000	RS52	Provaquarz da 2 a 45 MHz.	L. 8.000	RS81	Temporizzatore fotografico 2÷ 58 sec. 220 V 500 W.	L. 25.000
RS6	Lineare per il microtrasmettitore RS3, 1 W.	L. 10.000	RS53	Luci psichedeliche microfoniche 1500 W per canale.	L. 18.500	RS82	Interruttore crepuscolare 500 W.	L. 22.000
RS8	Crossover 3 vie 50 W.	L. 18.000	RS54	Lampeggiatore di emergenza per auto.	L. 19.000	RS83	Regolatore di velocità per motori a spazzola max 1000 W.	L. 14.500
RS9	Variatore di tensione max 1500 W.	L. 7.500	RS55	Preamplificatore stereo equalizzato R.I.A.A.	L. 12.000	RS84	Interfonico	L. 21.500
RS10	Luci psichedeliche a tre vie, 1500 W per canale.	L. 29.500	RS56	Temporizzatore autoalimentato 18 sec ÷ 60 min.	L. 36.000	RS85	Amplificatore telefonico, 5 W.	L. 23.500
RS11	Riduttore di tensione stabilizzato 24-12 V 2,5 A.	L. 11.000	RS57	Commutatore automatico di emergenza 220 V 200 W.	L. 15.000	RS86	Alimentatore stabilizzato 12 V 1 A.	L. 10.500
RS14	Antifurto professionale.	L. 32.000	RS58	Strobo e intermittenza regolabile, 1500 W.	L. 13.000	RS87	Relé fonico.	L. 24.000
RS15	Amplificatore BF 2W.	L. 9.000	RS59	Scacciazanzare a ultrasuoni.	L. 11.000	RS88	Roulette elettronica a 10 LED.	L. 21.500
RS16	Ricevitore didattico AM.	L. 11.000	RS60	Gadget elettronico a Led.	L. 13.500	RS89	Fader automatico.	L. 14.500
RS18	Sirena elettronica 30 W.	L. 19.500	RS61	VU-meter a Led.	L. 18.000	RS90	Truccavoce elettronico.	L. 19.500
RS19	Mixer BF. 4 ingressi, regolazioni in e out.	L. 19.500	RS62	Luci psichedeliche per auto.	L. 26.000	RS91	Rivelatore di prossimità e contatto.	L. 25.500
RS20	Riduttore di tensione 12V - 9; 7,5; 6 V 0,8 A.	L. 6.500	RS63	Temporizzatore regolabile 1÷ 100 sec. 7A.	L. 16.000	RS92	Fusibile elettronico.	L. 18.000
RS22	Distorsore per chitarra.	L. 11.000	RS64	Antifurto per auto.	L. 29.500	RS93	Interfono per moto.	L. 23.500
RS23	Indicatore di efficienza batteria 12 V.	L. 6.000	RS64W	Unità aggiuntiva per RS64.	L. 3.500	RS94	Generatore di barre TV.	L. 12.500
RS26	Amplificatore BF 10 W.	L. 11.000	RS65	Inverter 12 V, c.c. - 220 V c.a. 100 Hz 60 W.	L. 29.000	RS95	Avvisatore acustico di luci di posizione accese.	L. 8.000
RS27	Preamplificatore con ingresso a bassa impedenza.	L. 6.500	RS66	Contagiri per auto a 16 Led.	L. 26.000	RS96	Alimentatore duale 5 V/12 V.	L. 21.000
RS28	Temporizzatore 1÷ 65 sec.	L. 27.000	RS67	variatore velocità 1500 W.	L. 14.500	RS97	Esposimetro per camera oscura.	L. 29.500
RS29	Preamplificatore microfonico per c.a.	L. 8.500	RS68	Trasmettitore FM 88±108 MHz. 2W.	L. 19.500	RS98	Commutatore automatico di alimentazione.	L. 12.500
RS31	Alimentatore stabilizzato 12V 2A.	L. 11.500	RS69	Alimentatore stabilizzato 12÷ 18 V, 1 A.	L. 25.000	RS99	Campana elettronica.	L. 18.500
RS35	Prova diodi e transistor	L. 14.000	RS70	Giardinere elettronico (rivela il livello di umidità del terreno).	L. 9.000	RS100	Sirena bitonale.	L. 17.000
RS36	Amplificatore BF 40W.	L. 23.500	RS71	Generatore di suoni.	L. 19.000	RS101	Sirena italiana.	L. 11.500
RS37	Alimentatore stabilizzato 5÷ 25 V 2A.	L. 25.000	RS72	Booster per autoradio 20 W.	L. 19.500	RS102	Microtrasmettitore FM 88-108.	L. 14.000
RS38	Indicatore a livello a Led.	L. 22.500	RS73	Booster stereo per autoradio 20 + 20 W.	L. 34.000	RS103	Tester multifunzione per auto.	L. 28.000
RS39	Amplificatore stereo 10 + 10 W.	L. 25.000	RS74	Luci psichedeliche microfoniche a 3 vie, 1500 W per canale.	L. 35.500	RS104	Riduttore di tensione per auto (in 12, out 6-7,5-9 V).	L. 9.000
RS40	Microricevitore FM.	L. 11.000	RS75	Caricabatterie automatico per auto.	L. 20.000	RS105	Protezione elettronica per casse acustiche.	L. 25.000
RS43	Caricabatterie NiCd regolabile 15-25-50-120 mA	L. 21.500	RS76	Temporizzatore per tergitristallo.	L. 15.500	RS106	Contapezzi digitale a tre cifre.	L. 44.500
RS44	Sirena programmabile, oscillofono.	L. 9.000	RS77	Dado elettronico.	L. 19.000	RS107	Indicatore efficienza batteria e generatore auto.	L. 12.500
RS45	Metronomo elettronico 45÷ 300 impulsi al minuto.	L. 7.000	RS78	Decoder FM stereo.	L. 15.500	RS108	Amplificatore B.F. 5W (alim. 12÷ 14,4 V).	L. 10.000
RS46	Lampeggiatore regolabile 40W 5÷ 12 V.	L. 11.000				RS109	Serratura a combinazione elettronica.	L. 31.000
RS47	Variatore di luce per auto.	L. 13.000				RS110	Slot machine elettronica.	L. 29.500
RS48	Luci rotanti sequenziali a 10 vie 800 W per canale.	L. 41.000						

I prezzi si intendono IVA esclusa.

Spedire a: **Melchioni Elettronica**,
Via Colletta, 37 - 20135 Milano
Desidero ricevere informazioni
complete sulle scatole **Mkit**

Nome _____

Indirizzo _____

MELCHIONI ELETTRONICA

20135 MILANO, Via Colletta, 37



RCF

AUTOPARLANTE

Quando la qualità e l'affidabilità sono requisiti fondamentali, un altoparlante RCF è la scelta sicura. Trent'anni di esperienza in campo elettroacustico, materiali altamente selezionati, una tecnologia d'avanguardia sono la garanzia assoluta di un prodotto superiore.

RCF s.p.a.
42029 S. Maurizio (Reggio Emilia)
via G. Notari, 1/A - tel. (0522) 91840
telex 531381 RCFRE I

SOFTWARE !!

DISTRIBUITO DA

REBIT COMPUTER

sinclair

PSION 



QUICKSILVA

© RABBIT SOFTWARE



SUPERSOFT



A&F software

ANIROG



ATARISOFT

Audiogenic



CDS Micro Systems



Datasoft®



commodore

MIKRO-GEN



MELBOURNE



PICTURESQUE



HEWSON CULSANT



INTERCEPTOR MICRO'S

**HISOFT PASCAL
DEVPAC**



LLAMASOFT!!

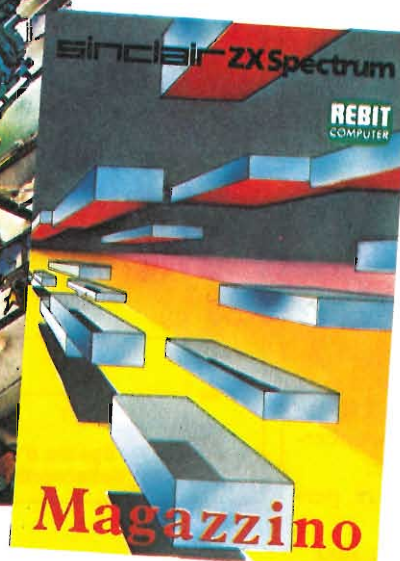
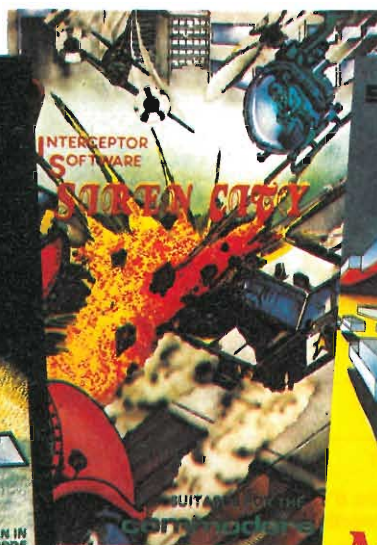
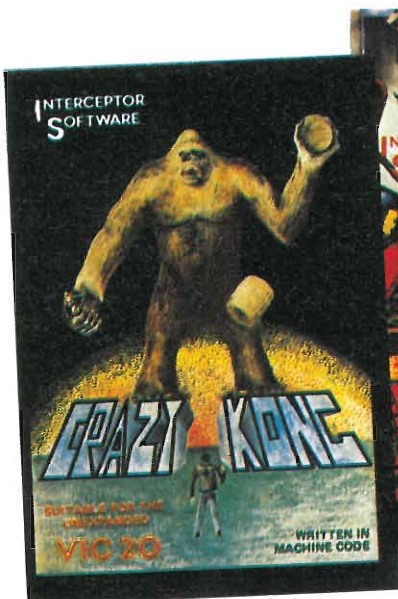
HesWare

**UNA VASTA
GAMMA
DI PROGRAMMI,
DI GIOCHI
E DI UTILITÀ**

DISTRIBUITI DA:



DIVISION OF G.B.C.



TX-GENERATORE DTMF PER TELEFONIA

di Filippo Pipitone — parte seconda

LIVELLI D'USCITA

Ciascun convertitore D/A genera una funzione di rampa a cinque livelli. Il miscelatore inverte alternativamente la polarità della rampa a cinque livelli, ed in tal modo si mantiene la simmetria tra i settori della rampa a 11 livelli (figura 3). In più, il miscelatore comporta la funzione di rampa per i gruppi di frequenze più basse e più elevate.

Le ampiezze nominali della funzione di rampa all'uscita del miscelatore sono:

Gruppo di frequenze più basse:

$$i_{ML} = 42,5 \mu A$$

Gruppo delle frequenze più elevate:

$$i_{ML} = 53,5 \mu A$$

La figura 4 mostra il circuito in CA del settore d'uscita del PSB 8590. L'anello di controreazione dell'amplificatore d'uscita, è sistemato esternamente. Le resistenze da R1 a R3 determinano i livelli d'uscita (V_{o1} e V_{o4}) nonché l'impedenza d'uscita R_o come si vede qui di seguito:

$$R_o = \frac{R_1 (r_2 + r_3)}{R_1 + r_3 \left(\frac{R_3 + R_1}{R_2 + r_1} \right)}$$

$$V_{oLH} = i_{MLH} \cdot \frac{(R_3 + R_1) R_L \cdot r_1}{R_1 (R_2 + r_1)} \cdot \frac{R_o}{R_o + R_L}$$

che corrisponde a $R_3/R_2 < 1,2$; negli altri casi, le ampiezze d'uscita sono tosate. Normalmente, le resistenze R2 ed R3 sono eguali.

È necessario impiegare un sistema di filtro RC, per ben seguire le specifiche CEPT, in particolare per ciò che concerne la distorsione e le armoniche.

Il filtro RC è facile da applicare, per-

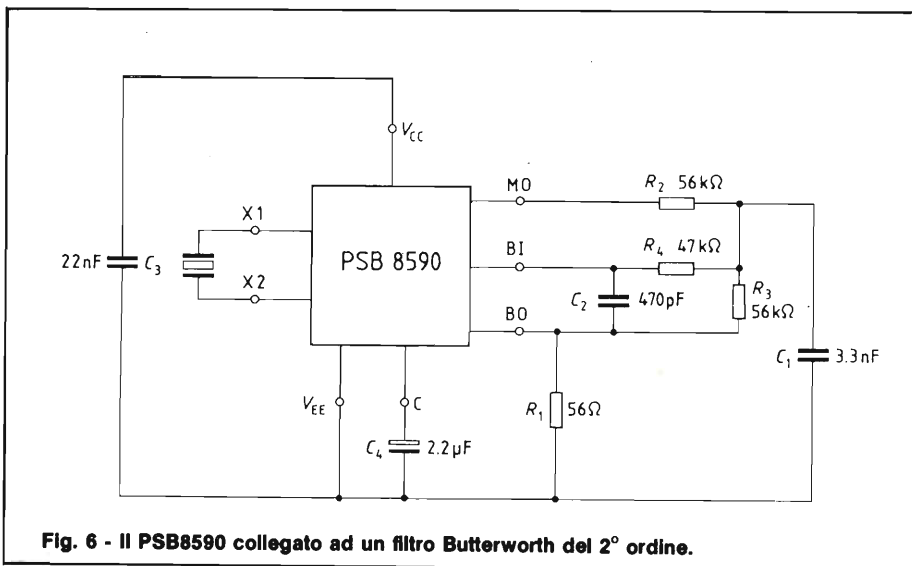


Fig. 6 - Il PSB8590 collegato ad un filtro Butterworth del 2° ordine.

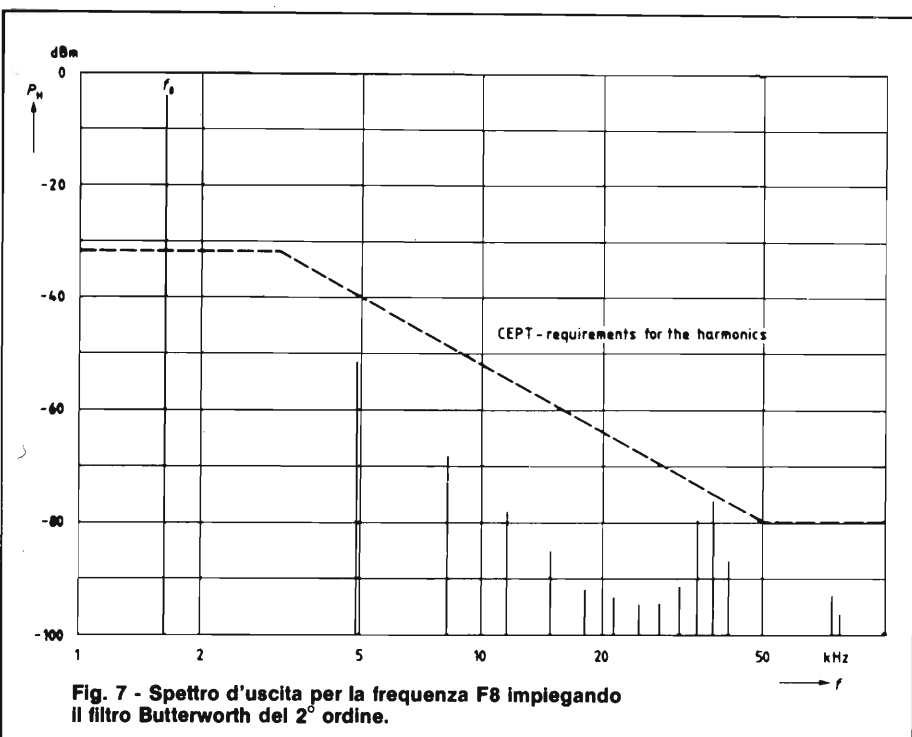


Fig. 7 - Spettro d'uscita per la frequenza F8 impiegando il filtro Butterworth del 2° ordine.

In questa seconda parte viene descritto il funzionamento dei convertitori D/A e dell'interfaccia tastiera.



chè i terminali MO, BI, BO dell'amplificatore d'uscita sono accessibili. Nella **figura 5** si osserva il PSB 8590 unito ad un filtro RC del primo ordine, per quelle applicazioni che devono adattarsi alle specifiche del DBP (Ministero Poste e telegrafi-telefoni germanico) e nella **figura 6**, lo si vede connesso ad un filtro RC del secondo ordine per seguire le norme CEPT. La **figura 7** mostra lo spettro d'uscita per il caso più critico, cioè la frequenza f8.

I livelli normali d'uscita PL,H sono identici per le figurazioni circuitali riportate nelle **figure 5 e 6**.

Corrispondono a:

$$P_L = 20 \log \frac{V_{ol}}{\sqrt{2} \sqrt{I} \text{ mW} \times 600 \Omega} = -8.12 \text{ dBm}$$

$$P_H = 20 \log \frac{V_{oH}}{\sqrt{2} \sqrt{I} \text{ mW} \times 600 \Omega} = -6.12 \text{ dBm}$$

Il livello d'uscita somma Ps è uguale a: $P_s = 10 \log (10 PL/10 + 10 PH/10) = -4,0 \text{ dBm}$.

La preenfasi Po è uguale a: $PD = PH - PL = 2 \text{ dB}$.

In **figura 8** viene illustrato il livello-somma d'uscita Ps (—) e impedenza d'uscita Ro (— — —), nei confronti delle resistenze R1, R2.

INTERFACCIA CON LA TASTIERA

Vi sono tre possibili modi d'interfaccia con la tastiera:

- a) tramite il contatto singolo di una tastiera genere "due-degli-otto".
- b) tramite interfaccia elettronica con il codice "due-degli-otto" della tastiera.

c) tramite interfaccia elettronica con il codice BCD.

La **figura 9**, mostra il circuito elettrico dell'interfaccia degli ingressi da F1 a F8. Gli ingressi sono divisi in due gruppi: F1-F4 e F5-F8. In più il terminale F8 controlla il tipo di funzionamento.

Le resistenze RF sono ottimizzate per il modo di lavoro a contatto singolo.

a) Interfaccia per contatto singolo di una tastiera genere "due-degli-otto" (**figura 9**).

I pulsanti sono resi "anti-rimbalzo" ed accoppiati elettronicamente.

Se si premono più pulsanti assieme, la frequenza generata corrisponde a quella del contatto che si chiude per primo.

Le minime specifiche necessarie in relazione alla qualità dei contatti, sono:
 Contatto aperto: resistenza nello stato OFF, $R_{off} > 50 \text{ k}\Omega$.

Contatto chiuso: resistenza nello stato di ON, $R_{on} \leq 1 \text{ k}\Omega$.

$I = 100 \mu\text{A}$

CONTROLLO ELETTRONICO CHE IMPIEGA IL CODICE DELLA TASTIERA

In **figura 10** viene illustrato il circuito elettrico degli ingressi della tastiera. Gli ingressi da IL a L4 controllano le frequenze del gruppo di frequenze più basso f1 - f4 e gli ingressi da 15 a 18 controllano le frequenze del gruppo delle frequenze più elevate.

Per generare il tono doppio, un ingresso di 11 sino a 14 nel gruppo più basso, ed un altro ingresso del gruppo più elevato, da 15 a 18 deve avere un livello logico elevato (H).

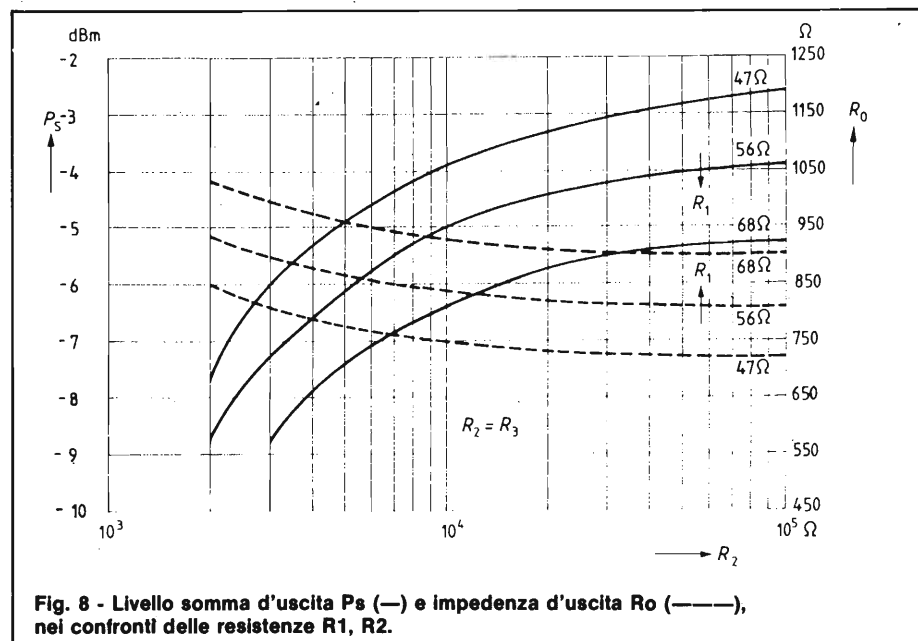


Fig. 8 - Livello somma d'uscita Ps (—) e impedenza d'uscita Ro (— — —), nei confronti delle resistenze R1, R2.

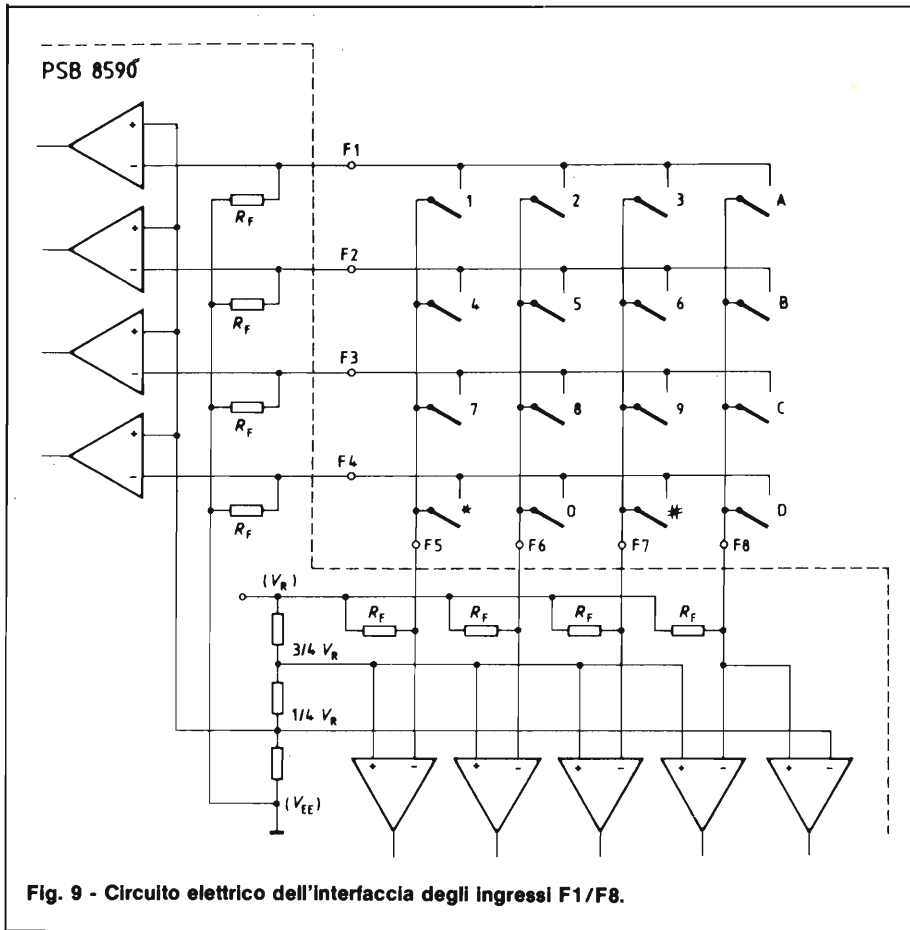


Fig. 9 - Circuito elettrico dell'interfaccia degli ingressi F1/F8.

Digit	0	1	2	3	4	5	6	7	8	9	X	*	A	B	C	D
G4	L	L	L	L	L	L	L	L	H	H	H	H	H	H	H	H
G3	L	L	L	L	H	H	H	H	L	L	L	L	H	H	H	H
G2	L	L	H	H	L	L	H	H	L	L	H	H	L	L	H	H
G1	L	H	L	H	L	H	L	H	L	H	L	H	L	H	L	H

TABELLA 1 - Tavola della verità agli ingressi G1/G4.

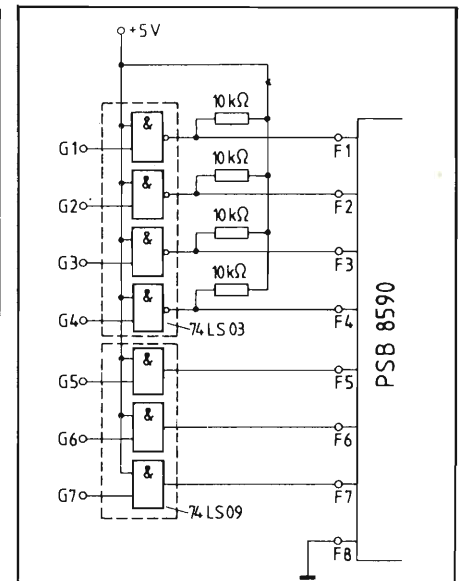


Fig. 11a - Applicazione a frequenza singola o doppia.

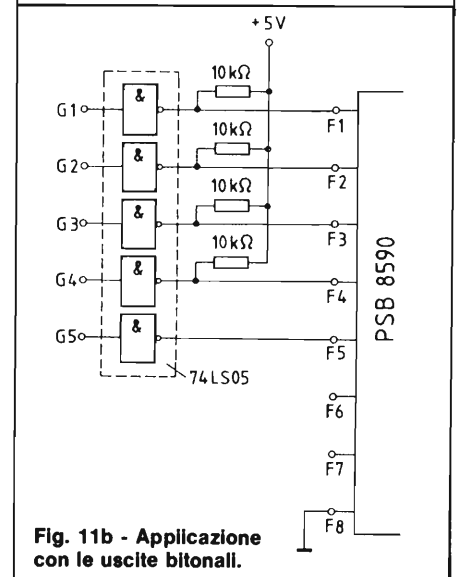


Fig. 11b - Applicazione con le uscite bitonali.

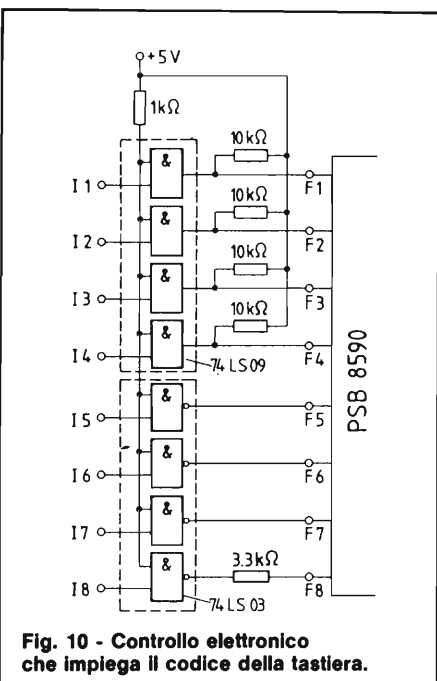


Fig. 10 - Controllo elettronico che impiega il codice della tastiera.

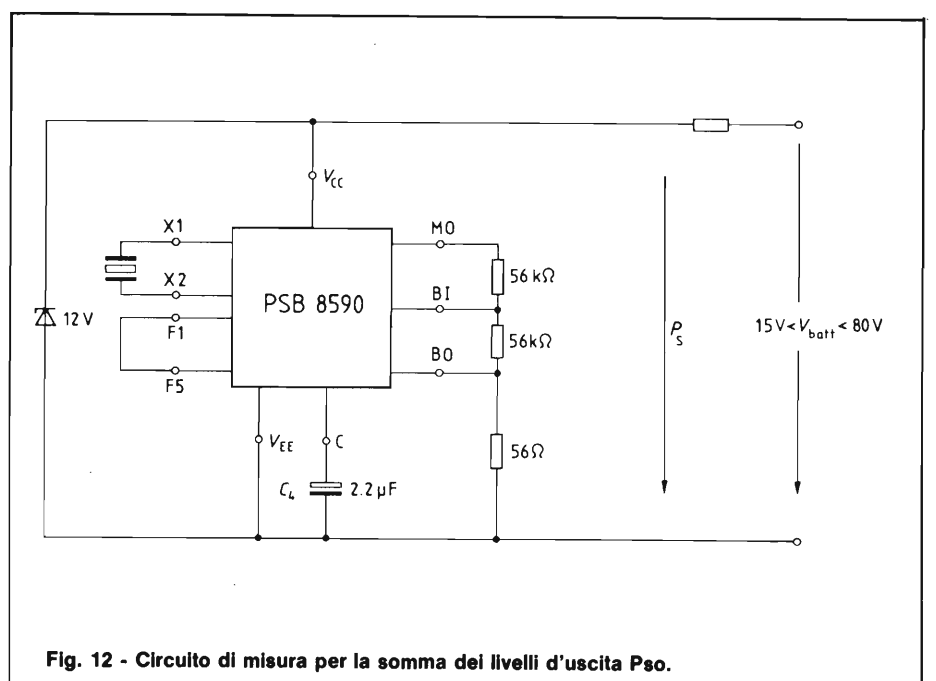
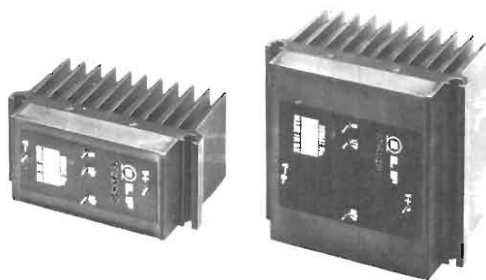


Fig. 12 - Circuito di misura per la somma dei livelli d'uscita Pso.

moduli

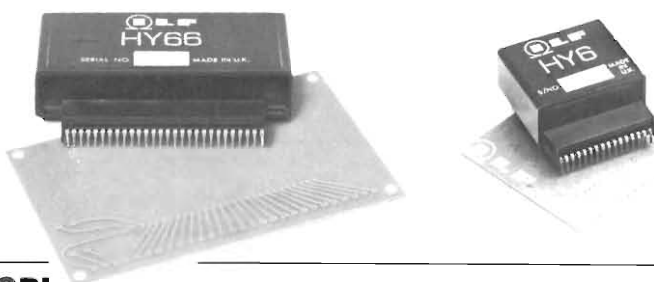
- **AMPLIFICATORI DI POTENZA FINO A 480 W**
- **PREAMPLIFICATORI MONO E STEREO**
- **MIXER MONO E STEREO FINO A 10 CANALI**
- **PREAMPLIFICATORI PER CHITARRA**
- **FADER MONO-STEREO**
- **VU METER MONO-STEREO**
- **ALIMENTATORI TOROIDALI**

Questi amplificatori ibridi ad alta fedeltà, in virtù della tecnologia di costruzione, sono praticamente indistruttibili, se impiegati in modo corretto. La bassa distorsione, l'elevato rapporto segnale/disturbo, l'ampia larghezza di banda e la robustezza, li rendono ideali per un gran numero di applicazioni. Tutti i circuiti sono affogati in una speciale resina protettiva e provvisti di cinque connessioni: ingresso, uscita, alimentazione positiva, negativa e massa.



MODULI BIPOLARI

Mod.	Potenza d'uscita W RMS	Imped. Ω	Distur. tipica a 1 kHz	Aliment.	Dimensioni (mm)	Peso g	Con dissipatore Cod. GBC	Prezzo	Senza dissipatore Cod. GBC	Prezzo
HY 30	15	4-8	0,015%	± 18	76x68x 40	240	SM/6305-00	37.900		
HY 60	30	4-8	0,015%	± 25	76x68x 40	240	SM/6310-00	42.900		
HY 6060	30+30	4-8	0,015%	± 25	120x78x 40	420	SM/6315-00	78.000	SM/6315-01	66.500
HY 128	60	8	0,01 %	± 35	120x78x 40	410	SM/6320-02	78.000	SM/6320-04	45.900
HY 248	120	8	0,01 %	± 50	120x78x 50	520	SM/6330-02	103.000		
HY 368	180	8	0,01 %	± 60	120x78x100	1030	SM/6340-02	151.000		



PREAMPLIFICATORI

Mod.	Modulo	Descrizione	Corrente richiesta	Codice GBC	Prezzo
HY 6	Preamplificatore mono	MIC./PICK-UP magnetico/tuner/nastro/ausiliario+volume/toni alti e bassi	10 mA	SM/6200-00	37.900
HY 66	Preamplificatore stereo	MIC./PICK-UP magnetico/nastro/tuner ausiliari+ volume/bassi/alti/bilanciam.	20 mA	SM/6250-00	66.000
HY 73	Preamplificatore chitarra	2 chitarre e MIC./volume/bassi/alti separati+miscelazione	20 mA	SM/6273-00	66.500
HY 78	Preamplificatore stereo	come HY66 senza controllo toni	20 mA	SM/6278-00	64.500

DISTRIBUITI IN ITALIA DALLA GBC

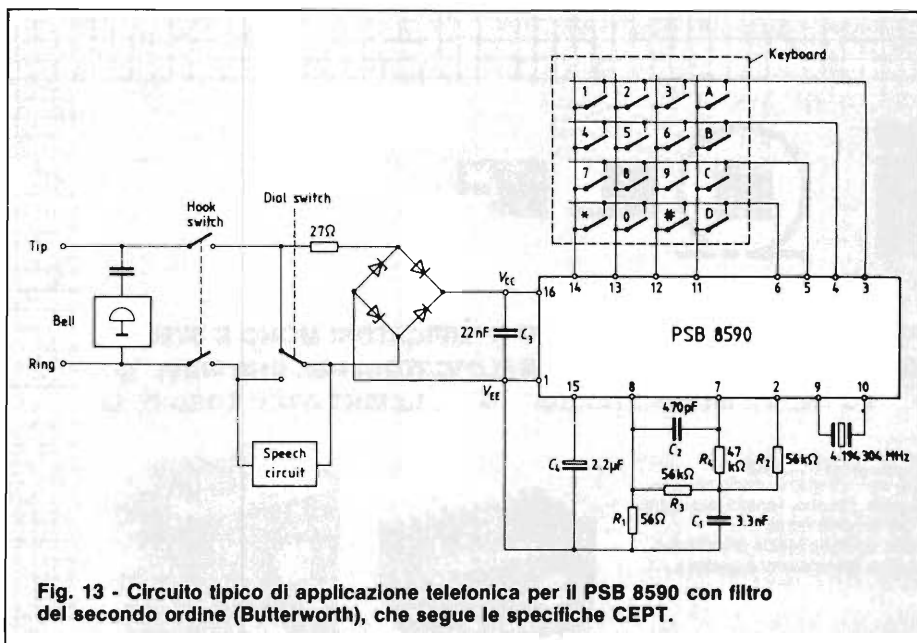


Fig. 13 - Circuito tipico di applicazione telefonica per il PSB 8590 con filtro del secondo ordine (Butterworth), che segue le specifiche CEPT.

Se più di un ingresso nel gruppo rispettivo ha un livello H, il sistema "vede" la situazione come se vi fosse più di un tasto premuto contemporaneamente, ed è prodotta solo la frequenza del primo livello alto avvertito.

La Tabella 1 illustra la tavola della verità delle informazioni presenti agli ingressi G1/G4 sotto forma di codice binario.

Questa applicazione (figura 11a) può dar luogo all'uscita a frequenza singola

o doppia. Il terminale di controllo del tipo di lavoro F8 è collegato alla massa. Le coppie bitonali sono prodotte in corrispondenza con il codice binario negli ingressi da G1 a G4. Gli ingressi di abilitazione da G5 a G7 hanno le funzioni seguenti; G5 abilita i gruppi di frequenze bassi ed elevati; G6 abilita i gruppi di frequenze più elevate da F5 a F8; G7 abilita i gruppi di frequenze più bassi da F1 a F4.

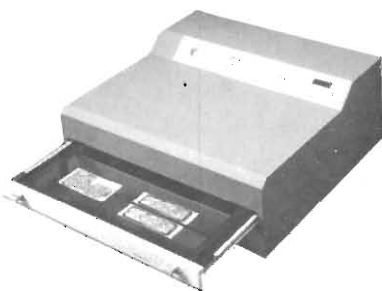
Questa applicazione (figura 11b) è ottimizzata per le uscite bitonali, senza che vi sia la possibilità di ottenere il tono singolo.

Gli ingressi da G1 a G4 servono per il codice binario; G5 abilita i gruppi di frequenze più elevate e più basse.

L'abilitazione delle varie frequenze si ha con il livello logico "L" (basso). Il livello logico "H" alto, disabilita le frequenze. Nell'ultimo caso detto, il clock interno è bloccato.

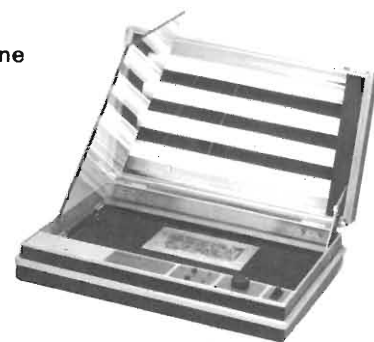
Le figure 12-13 illustrano rispettivamente la prima il circuito elettrico di test del livello d'uscita e la seconda il circuito elettrico completo del TX codificatore telefonico.

REALIZZATE I VOSTRI CIRCUITI STAMPATI IN FOTOINCISIONE



- MOD. DF 2080**
- BROMOGRAFO A DOPPIA FACCIA CON POMPA A VUOTO INCORPORATA
 - DIMENSIONI: 635 x 600 x 290 mm
 - TELAIO DI ESPOSIZIONE SCORREVOLE A CASSETTO
 - SUPERFICIE DI ESPOSIZIONE 500 x 375 mm
 - POSSIBILITA' DI FUNZIONAMENTO COME BROMOGRAFO AD UNA FACCIA
 - SISTEMA DI PRESSIONE DEL DISEGNO SULLA PIASTRA CON POMPA A VUOTO

- kit per la realizzazione dei c.s. in fotoincisione
- fotoresist positivi e negativi
- sviluppi
- acidi per incisione
- fogli di acetato
- piastre presensibilizzate positive e neg.
- piastre ramate vari spessori
- pellicole positive e negative
- prodotti 3 M e KODAK
- nastri e trasferibili per c.s.
- bacinelle
- punte in carburo di tungsteno per c.s.
- materiale vario per c.s.
- bromografi
- macchine per incisione
- stagnatrici per c.s.
- saldatori
- dissaldatori
- fornetti per essiccazione
- trapani per c.s.
- cesoie e taglierine
- tavoli e prodotti per serigrafia
- cancellatori eprom



- MOD. TR 1000**
- DIMENSIONI ESTERNE: 340 x 460 x 120 mm
 - SUPERFICIE UTILE DI ESPOSIZIONE: 400 x 250 mm
 - TIMER ELETTRONICO REGOLABILE DA 0 A 5 MIN.
 - QUATTRO TUBI U.V. DA 15 W
 - SISTEMA DI PRESSIONE A CUSCINO MORBIDO IN NEOPRENE
 - NESSUNA MANUTENZIONE
 - NESSUN CONTATTO VISIVO TRA L'OPERATORE ED I TUBI ACCESSI

VENDITE ANCHE PER CORRISPONDENZA CON PAGAMENTO: ANTICIPATO CON IMBALLAGGIO GRATIS CONTRASSEGNO CON ACCONTO ALL'ORDINE L. 20.000 + L. 4.000 PER IMBALLO SPEDIZIONI CON PORTO ASSEGNATO

EUROCIRCUITI snc - VIA F. MANGONE 2
M.M. STAZ. SANT'AGOSTINO - TEL. 02/8321884
MILANO

REBIT
COMPUTER

**NEW
SOFT**

CHEQUERED FLAG

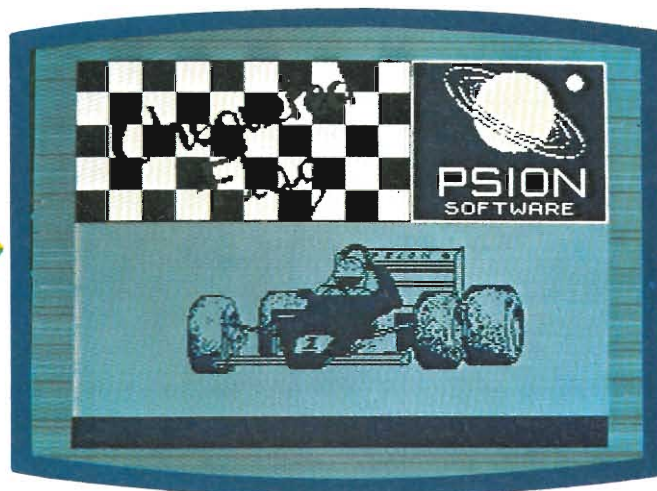
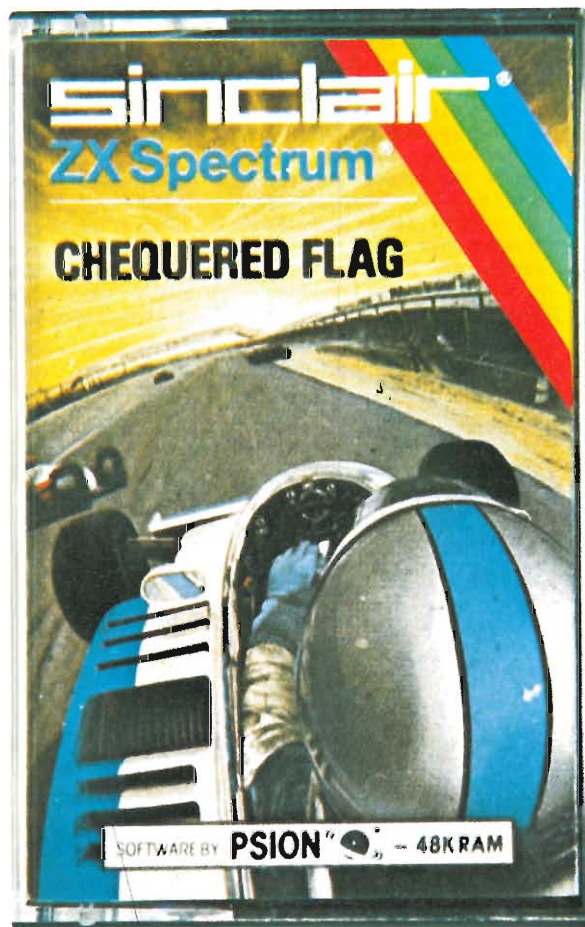
**È FANTASTICO!
SEI UN PILOTA
DI FORMULA UNO**

Il tuo grande sogno si avvera:
sei finalmente un pilota di formula
uno !!!!

Un occhio alla strada e uno alla
strumentazione; così freni, cambi e
sterzi per evitare gli ostacoli
imprevisti, per stabilire il record del
percorso o vincere la gara.

La corsa è simulata nei minimi
dettagli e potrai gareggiare sui dieci
più famosi circuiti del mondo.

**sul vostro
ZX Spectrum**



MICROFONI PER CB

Sono un CB e avendo sentito parlare di un microfono cosiddetto "cardioide" come l'ideale per gli impieghi CB, vorrei avere una vostra conferma.

B. Bacci - Mesagne (BR)

Quanto lei asserisce è verissimo. Molto spesso, durante i QSO mentre l'operatore formula il suo messaggio, sotto la voce, si odono i rumori più disparati che rendono talvolta critica la comunicazione.

L'errore, se così si può definire, dipende dal fatto che la grande maggioranza dei microfoni impiegati nei radiotelefonari CB sono del tipo omnidirezionale, come dire, in grado di raccogliere i suoni provenienti da ogni lato. La figura 1 mostra tale comportamento dal punto di vista "polare", e la figura 2 in pratica.

Al contrario, i microfoni a cardioide raccolgono pressoché solo i suoni frontali e quelli laterali in minor misura, evitando di conseguenza la ricezione delle interferenze circostanti. Il comportamento è mostrato nella figura 3, per il responso polare, e

filo diretto con Angelo



Angelo Cattaneo

nella figura 4 per quello reale. Se quindi si sostituisce il microfono convenzionale con uno a cardioide, si ha un notevole miglioramento in fatto di intelligibilità, di riduzione dei rumori, di ... serietà, se così si può dire. La spesa non è molto forte, degli ottimi microfoni del tipo detto, costano infatti sulle 50 mila lire.

Essi hanno una impedenza caratteristica di 600 Ω, ottima per la connessione agli RTX e una banda eccellente, mentre recano sullo "stelo" un deviatore a levetta che può servire per la funzione parla-ascolta. In molti casi, è possibile sostituire la sola capsula, semplificando grandemente il tutto.

BAUD INTERFACE

Spettabile "Filo diretto", sono da poco abbonato ma già da molto entusiasta della vostra rivista. Mi piacerebbe veder pubblicata, sempre che esista, una interfaccia in grado di adattare la velocità d'uscita dei dati dal computer a quella di operazione delle stampanti. A dire il vero, ho sfogliato diverse riviste del settore tutte con esito negativo e voi siete l'ultima spiaggia a cui mi rivolgo per risolvere questo che per me rimane un enigma.

Magrassi E. - Tortona (AL)

Abbiamo trovato, sfogliando la rivista "Computer e Electronics" dell'ottobre '83, quanto fa per lei. Questo tipo di interfaccia esiste ed è tipica per la mansione che svolge. In figura 1, infatti, può notare un circuito studiato per adattare il TRS80, che prevede una output-port a 600 Baud, ad una stampante che opera a 300 Baud. Entrambi gli apparecchi sono dotati di porte convenzionali RS232. La variazione del Baud-rate è avallata da una UART (Universal Asynchronous Receiver Transmitter) AY-5-1013 prodotta dalla General Instruments. Il ricevitore, formato dalla prima metà di IC2, accetta i dati seriali convertendoli paralleli per la seconda metà della UART, quella trasmittente, che a sua volta accetta per riconvertirli in seriali. Le frequenze di lavoro alle due sezioni sono inviate dal doppio timer 556 nelle vesti di IC3 e valgono 16 volte il valore di Baud. I dati paralleli transitano da una metà all'altra di IC2 attraverso i collegamenti facenti capo ai terminali 5 ÷ 12 e 26 ÷ 33 mentre, allo stesso tempo, le due parti sono programmate in comune per mezzo della configurazione dei terminali 34 ÷ 39. I dati in ingresso vengono trattati da IC1 che li porta a livello TTL per presentarli sul terminale 20 della UART.

Quando il buffer d'ingresso è al completo (vale a dire contiene l'intero byte di 8 bit) si presenta sul pin 22 il segnale di load-ok che va ad informare il computer di trasmettere un altro carattere. I dati, espulsi dalla seconda metà di IC2 alla velocità di 300 Baud (4800 Hz), attaccano IC4 che li riconverte a norme RS232 con fronti positivi e negativi simmetrici rispetto allo 0 V come si può vedere dalla tensione di alimentazione duale dell'integrato stesso. In alcuni casi, per rientrare nelle specifiche di slew-rate della RS232, è necessario porre tra l'uscita (pin 3) di IC4 e massa un condensatore da 330 - 470 pF. Nel cablare il circuito non esiste alcun problema: l'alimentazione a + 5 V è tipica TTL mentre la duale a ± 9 V, presente per assicurare i livelli RS232, può essere prelevata da qualsiasi

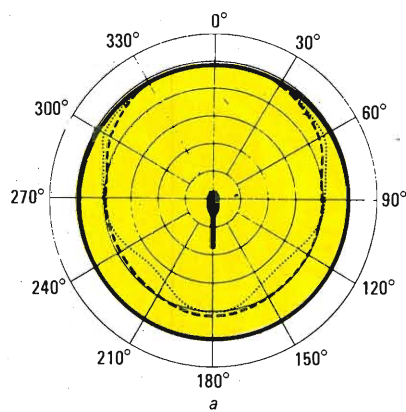


Fig. 1 - Diagramma polare di un microfono omnidirezionale.

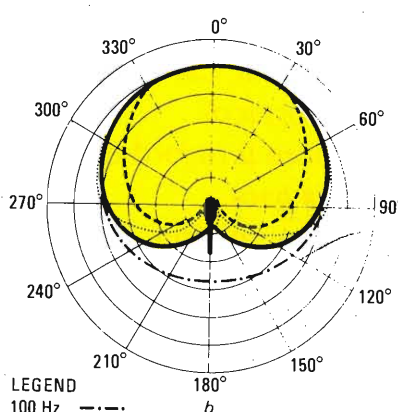


Fig. 3 - Diagramma polare di un microfono cardioide.

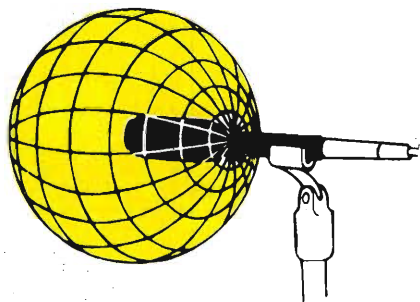


Fig. 2 - Campo reale di azione di un elemento omnidirezionale.

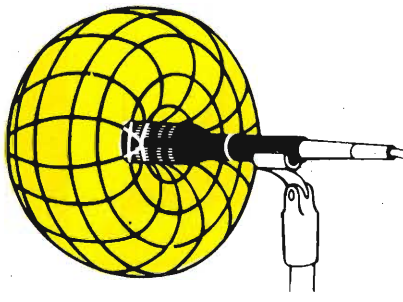


Fig. 4 - Campo reale di azione di un elemento cardioide.

si fonte ricorrendo una corrente del tutto trascurabile. La messa a punto si esegue rilevando con un buon frequenzimetro il valore delle frequenze sui termi-

nali 17 e 40 della UART. Sul primo si dovranno leggere 9600 Hz previa taratura di R2, sul secondo 4800 Hz regolando il trimmer R4.

ELENCO COMPONENTI

- C1-C4 = 10 nF in Mylar
- C2-C3 = 10 nF a disco
- C5 = 330 pF a disco
- R1 = 6,8 k
- R2-R4 = 22 k trimmer
- R3 = 3,9 k
- IC1 = integrato 1489 quadruplo receiver RS232
- IC2 = integrato AY-5-1013 UART
- IC3 = integrato 556 dual-timer
- IC4 = integrato 1488 quadruplo pilota RS232

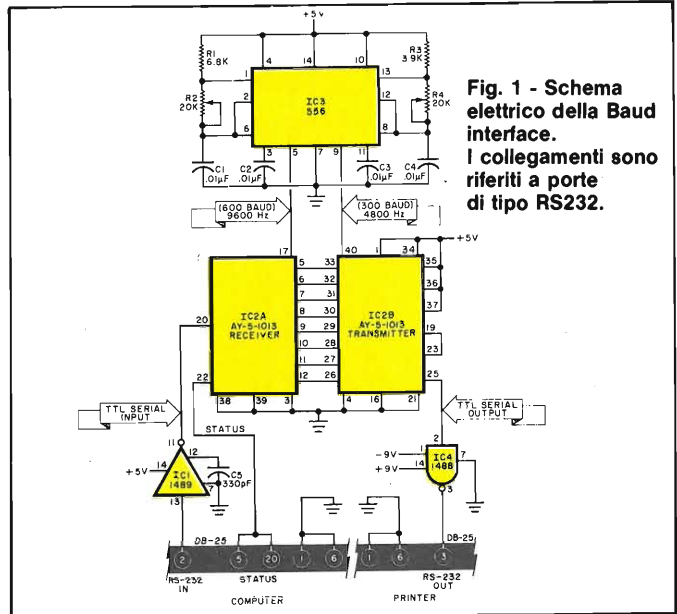


Fig. 1 - Schema elettrico della Baud interface. I collegamenti sono riferiti a porte di tipo RS232.

ALIMENTATORE PER ZX

Essendo andato fuori uso l'alimentatore del mio ZX81, sono a chiedervi lo schema di un semplice alimentatore stabilizzato da autoconstruire sicuro nel funzionamento. Lo vorrei stabilizzato per ovviare agli sbalzi della tensione di rete che, nella zona dove abito, avvengono sovente a causa della vicinanza di parecchie industrie.

Grossi G. - Milano

Molti sono stati gli schemi degli alimentatori per ZX finora proposti dalla nostra e da altre riviste, le suggeriamo però quello disegnato in figura 1 che oltre a fornire una tensione stabilizzata, ha lo scopo di preservare i dati scritti nella RAM durante le interruzioni della tensione di rete per un tempo più che sufficiente a registrare il programma su cassetta e spesso sufficiente anche ad attendere il ritorno della luce. La tensione necessaria

nei periodi di blackout, è fornita da un accumulatore ermetico al piombo (B1) da 12 V - 3 Ah. L'integrato IC1 viene utilizzato per ricaricare l'accumulatore mentre l'IC2 serve per stabilizzare la tensione ai circa 9 V necessari al computer. Entrambi gli LM317T vanno montati su piccoli dissipatori oppure sul pannello posteriore del mobile metallico avendo cura di isolarli con mica e verificando con l'ohmmetro tale isolamento prima di dare corrente all'apparecchio. È molto importante controllare, prima di collegare l'alimentatore al computer, che la polarità del jack di uscita corrisponda a quella dell'alimentatore Sinclair col positivo (+ 9 V) sulla punta, pena la distruzione di qualche integrato. La tensione d'uscita deve essere compresa entro 9 e 12 V il che rende idoneo l'alimentatore a funzionare anche con lo Spectrum previa sostituzione dello spinotto di uscita.

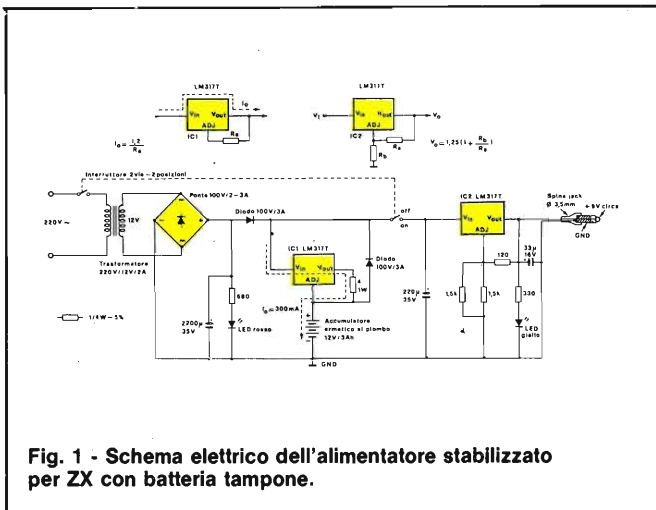


Fig. 1 - Schema elettrico dell'alimentatore stabilizzato per ZX con batteria tampone.

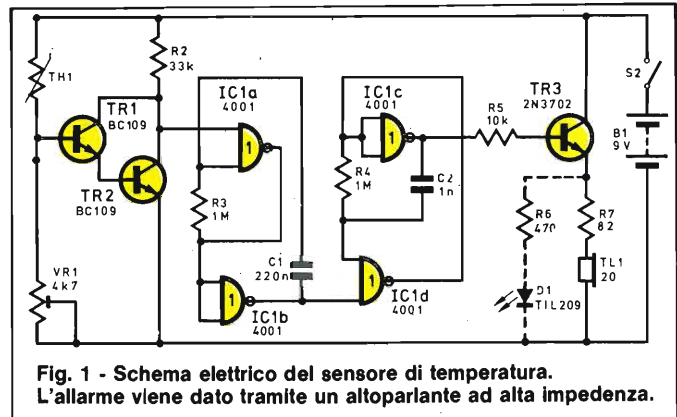


Fig. 1 - Schema elettrico del sensore di temperatura. L'allarme viene dato tramite un altoparlante ad alta impedenza.

SENSORE DI TEMPERATURA

Recentemente, nel mio negozio di alimentari si è guastato il freezer per i surgelati. Immagino che sia difficile che si ripeta qualcosa del genere, avendo fatto revisionare completamente il freezer, ma non si sa mai, quindi desidererei lo schema elettrico (il più semplice possibile) di un allarme di aumento di temperatura sensibile quanto basta.

Della Casa R. - Roma

A volte, i circuiti troppo semplici, danno prestazioni non molto sicure e soddisfacenti, quindi ci permettiamo di pubblicare uno schema che non è proprio elementare, ma tuttavia può essere realizzato con grande facilità, anche su perf-board: veda lo schema di figura 1. Il sensore dell'allarme termico, è il TH1, termistor a pasticca dal valore di 15 kΩ a -25°C. Il bilanciamento relativo, che stabilisce il punto di inizio-lavoro, lo si ottiene per mezzo del trimmer VR1. Il funzionamento è semplice: poichè il TH1 è di piccole dimensioni, ha una inerzia brevissima,

e appena la temperatura si sposta verso l'alto, produce la conduzione del Darlington formato da TR1-TR2.

La coppia fornisce il trigger per i gates dell'IC1, che sono connessi come doppio multivibratore stabile. IC1/a ed IC1/b funzionano con una cadenza di un impulso ogni due secondi, modulando l'altro multivibratore, IC1/c e IC1/d, il quale genera un penetrante segnale audio intervallato, tipo sirena antifurto, amplificato poi dal TR3.

Il "TL1" è un altoparlante da 20-22Ω, ma il rendimento acustico migliora se se ne usa uno da 47, riducendo la R7 a 33Ω.

È prevista anche la segnalazione tramite LED (si veda la linea tratteggiata) ed in tal caso, il LED può essere sistemato nella cassa del negozio, o in altro punto facilmente notabile. Per il collegamento remoto, si può impiegare del comune filo elettrico tipo piattina per impianti casalinghi.

La batteria che rende il tutto indipendente dalla rete, è del tipo ricaricabile al nichel cadmio e dovrà sempre essere tenuta ben carica se non si vuole incappare in falsi allarmi.

COMUNICARE È BELLO CON IL RICETRASMETTITORE CB 34 AF

PRATICO - ECONOMICO - MANEGGEVOLE - ELEGANTE - VERSATILE - PICCOLO - VALIDO
SEMPLICE - EFFICIENTE - E POI ...

OMOLOGATO



**RICETRASMETTITORE
CITIZEN BAND VEICOLARE
«ELBEX» CB 34 AF**

IN AM-FM, 34 CANALI

POTENZA: 2 W

OMOLOGATO PER I PUNTI:

1-2-3-4-7-8 dell'ARTICOLO 334 del CODICE P.T.

Codice GBC - ZR/5030-34



OMOLOGAZIONE:

Prot. n° 042704

Del 16-12-83

ELBEX

distribuito dalla GBC Italiana

ABBONARSI. UNA BUONA ABITUDINE.

Abbonarsi è sempre una buona abitudine, ma ciò vale ancora di più se le riviste sono JCE. I motivi sono semplici.

Abbonandosi, **si ricevono le riviste preferite a casa propria almeno una settimana prima** che le stesse appaiano in edicola.

Si ha la **certezza di non perdere alcun numero** (c'è sempre qualche cosa d'interessante nei numeri che si perdono...) Il nostro ufficio abbonamenti, infatti, rispedisce tempestivamente eventuali copie non giunte, dietro semplice segnalazione anche telefonica.

Si risparmia fino al 35% e ci si pone al riparo da futuri aumenti di prezzo pressoché certi in questa situazione di mercato.

Ma le **riviste JCE offrono anche di più: la tessera negozi convenzionati JCE 1984**, per esempio, un privilegio che dà diritto a sconti speciali su determinati prodotti in molti negozi italiani.

Un libro in omaggio e lo sconto del 20-30% su molti **altri libri** di elettronica. Oppure lo sconto del 10%, valido tutto l'anno su tutti i libri, novità comprese, distribuiti dalla JCE.

Diritto a ricevere preziosissime opere, qualche esempio: il **VI volume degli Appunti di Elettronica**, la pubblicazione a fascicoli che ha riscontrato grandissimo favore.

Le nuove **Schede di Riparazione TV 1984** tanto utili a tecnici e autodidatti.

Il **2° volume Selezione di progetti elettronici** con tanti circuiti da realizzare scelti fra i migliori pubblicati e di sicuro funzionamento.

E... infine **la grande possibilità di vincere milioni in premi** partecipando al favoloso Concorso 1984.

Concludendo, se siete interessati all'elettronica entrate anche voi nella élite degli abbonati alle riviste JCE.

Una categoria di privilegiati.

Abbonarsi alle riviste JCE è proprio un affare!



LE VANTAGGI ABBONAMENTI

Abbonamento annuo a SINGOLE riviste

- | | |
|--|--|
| <input type="checkbox"/> <u>SPERIMENTARE</u> | L. 28.000 anziché L. 35.000 |
| <input type="checkbox"/> <u>SELEZIONE</u> | L. 29.000 anziché L. 35.000 |
| <input type="checkbox"/> <u>CINESCOPIO</u> | L. 31.000 anziché L. 38.500 |
| <input type="checkbox"/> <u>MILLECANALI</u> | L. 32.000 anziché L. 38.500 |
| <input type="checkbox"/> <u>ELECTRONIC GAMES</u> | L. 24.000 anziché L. 30.000 |

Abbonamento annuo a DUE riviste

Ulteriore sconto di **L. 2.000** sulla somma dei prezzi di abbonamento delle singole riviste.

(es.: **SP*** + **SE***) L. 57.000 - L. 2.000 = L.55.000

Abbonamento annuo a TRE riviste

Ulteriore sconto di **L. 4.000** sulla somma dei prezzi di abbonamento sulle singole riviste.

(es.: **SP** + **SE** + **CN***) L. 88.000 - L. 4.000 = L. 84.000

Abbonamento annuo a QUATTRO riviste

Ulteriore sconto di **L. 8.000** sulla somma dei prezzi di abbonamento sulle singole riviste.

(es.: **SP** + **SE** + **CN** + **MC***) L. 120.000 -
L. 8.000 = L. 112.000

Abbonamento annuo a tutte e CINQUE le riviste

Ulteriore sconto di **L. 10.000** sulla somma dei prezzi di abbonamento sulle singole riviste.

(es.: **SP** + **SE** + **CN** + **MC** + **EG***) L. 144.000 -
L. 10.000 = L. 134.000

LEGENDA:

SP = SPERIMENTARE, SE = SELEZIONE, CN = CINESCOPIO,
MC = MILLECANALI, EG = ELECTRONIC GAMES



Ogni rivista JCE è "leader" indiscusso nel settore specifico, grazie alla ultra venticinquennale tradizione di serietà editoriale.

Sperimentare è la più fantasiosa rivista italiana per gli amatori e gli specialisti di elettronica nei più svariati campi, la rivista presenta degli articoli dedicati al personal computer con particolare riguardo al più diffuso di essi: Il Sinclair. Una vera e propria miniera di "idee per chi ama far da sé".

Selezione di Tecniche elettroniche è da decenni la più apprezzata e diffusa rivista italiana di elettronica che risponde mensilmente alle esigenze di chi opera nei settori audio, video, digitale, strumentazione, microprocessori, comunicazioni. Dal 1984 si caratterizzerà di più come raccolta del meglio pubblicato sulla stampa tecnica internazionale.

Electronic Games l'ultima nata delle riviste JCE. È l'edizione italiana della prima e più diffusa rivista americana di Giochi Elettronici. La rivista a soli pochi mesi dall'uscita è già largamente affermata presso il folto pubblico di appassionati di "Videogames".

Millecanali la prima rivista italiana di broadcast, creò fin dal primo numero scalpore ed interesse. Oggi, grazie alla sua discussa professionalità, è la rivista che "fa opinione" nell'affascinante mondo delle radio e televisioni.

Il Cinescopio la rivista che tratta mensilmente i problemi dell'assistenza radio TV e dell'antennistica. Un vero strumento di lavoro per i radioteleparatori, dai quali è largamente apprezzata.

SE PROPOSTE AMENTO.



Privilegi per tutti gli abbonati

Uno di questi 8 libri a scelta (per l'ordinazione del libro gli abbonati riceveranno una apposita comunicazione) + la tessera dei negozi convenzionati 1984.

Per i versamenti ritagliate il modulo c/c postale inserito in questa rivista, completatelo, indicando anche il mese da cui l'abbonamento dovrà decorrere. È possibile effettuare versamenti anche sul ccp n. 315275 intestato a JCE, Via dei Lavoratori, 124 - 20092 Cinisello B. oppure inviare un vaglia o assegno postale al nostro ufficio abbonamenti.



Ulteriori privilegi riservati agli abbonati a due riviste:



Per combinazioni comprendenti la rivista **Cinescopio**



Per tutte le altre combinazioni

-2000



Ulteriori privilegi riservati agli abbonati a tre riviste:



Entrambi i volumi offerti

-4000



Ulteriori privilegi riservati agli abbonati a quattro riviste



-8000

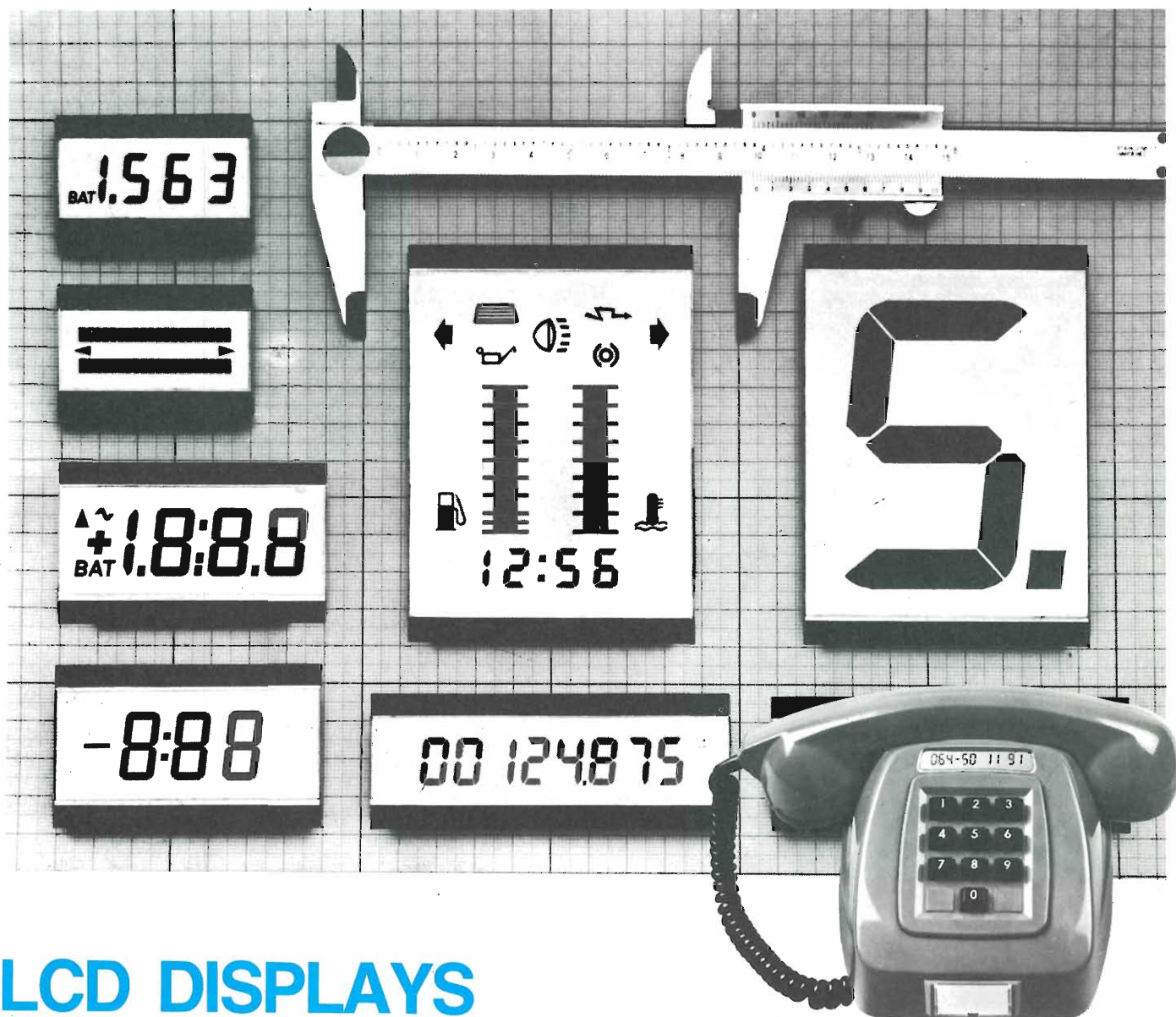


Ulteriori privilegi riservati agli abbonati a cinque riviste



-10000





LCD DISPLAYS

Una serie completa di display LCD per ogni applicazione caratterizzati da:

- Ottima leggibilità
- Alto contrasto
- Affidabilità
- Bassi consumi
- Campo di temperatura esteso
- Disponibili in differenti colori
- Esecuzioni "custom"
- Driver dedicati: PCE 2100, PCE 2110, PCE 2111, PCE 2112

La documentazione dei suddetti componenti può essere richiesta a:

PHILIPS S.p.A. SEZ. ELCOMA - Ufficio Documentazione Tecniche - P.za IV Novembre 3 - Tel. 02/67521 - 20124 MILANO

DISTRIBUTORI AUTORIZZATI PHILIPS-ELCOMA:

- **ELCO**
via Caffaro 135, ROMA
tel. (06) 5135908/11/14
- **ELEDRA**
viale Elvezia 18, MILANO
tel. (02) 349751
- **INTER-REP**
via Prarostino, 10
TORINO
tel. (011) 752075
- **REBOSIO**
via G. Prati 3, LIMBIATE (MI)
tel. (02) 9960556
- **MALPASSI**
via Baravelli 1
CALDERARA DI RENO (BO)
tel. (051) 727252-727378

LA RIVISTA DI COMPUTER E VIDEOGAMES

electronic GAMES

Copia riservata agli abbonati

3

MARZO 1984 L. 3.000

and computer

VA A RUBA!

**NEUTRON
STAR**
VIDEOPAC

Spedizione in Abb. Postale Gruppo III/70



ELETTRONICA MICROELETTRONICA PROGRAMMAZIONE - BASIC MICROCOMPUTER

Corsi per corrispondenza **LST** Il lasciapassare per le professioni del futuro e per affascinanti hobbies

ELETTRONICA e MICROELETTRONICA

NUOVO!

con esperimenti

Costituito da 24 gruppi di lezioni con materiale sperimentale per la costruzione di numerosi esperimenti di verifica.

Il corso tratta l'elettronica dall'atomo al computer.

Al termine del corso Lei potrà:

- Avviarsi sulla strada della progettazione elettronica
- Svolgere con padronanza l'assistenza tecnica
- Coordinare il lavoro di più operatori su macchine elettroniche
- Passare all'acquisto o alla vendita di componenti, macchine a comando numerico, sistemi di controllo a microprocessore
- Capire l'analisi e la programmazione degli elaboratori
- Impiegare con sicurezza i vari strumenti di misura

ELETTRONICA GENERALE

con esperimenti

Costituito da 12 gruppi di lezioni con materiale sperimentale per la costruzione di molti esperimenti di verifica.

Corso compatto per capire bene l'elet-

tronica generale.

Al termine del corso Lei potrà:

- Aggiornare la sua professione alle esigenze tecniche di oggi
- Capire il funzionamento delle macchine elettroniche impiegate nell'automazione di fabbriche ed uffici
- Avviarsi su una delle strade più promettenti riguardanti le professioni del futuro

ELETTRONICA RADIO-TV

con esperimenti

Costituito da 18 gruppi di lezioni con materiale sperimentale per la costruzione di numerosi esperimenti di verifica e di precisi strumenti di lavoro.

Corso modernissimo ad alto contenuto professionale.

Al termine del corso Lei potrà:

- Raggiungere una solida base di elettronica generale
- Completare le conoscenze pratiche nel settore radio-tv
- Svolgere un'attività interessantissima quale Progettista, Tecnico riparatore, Tecnico post-vendita, Collaudatore, Controllore di cicli produttivi, ecc.
- Avviarsi verso una delle professioni offerte dalla Telematica e dalla Robotica

PROGRAMMAZIONE, BASIC e MICROCOMPUTER

NUOVO!

Corso non vincolato ad alcun tipo di computer, costituito da 12 gruppi di lezioni per l'apprendimento della programmazione e per l'applicazione del BASIC su vari microelaboratori (TEXAS INSTRUMENTS, APPLE, ATARI, COLOR GENIE, COLOR COMPUTER, EPSON, ecc.), **in particolare sui modelli COMMODORE e SINCLAIR.**

Al termine del corso Lei potrà:

- Sviluppare dei programmi in modo autonomo e capire quelli non suoi
- Valutare i programmi standard
- Padroneggiare il suo microelaboratore
- Capire e valutare le varie unità d'ampliamento
- Confrontare il linguaggio BASIC con altri altrettanto noti
- Giungere, attraverso ad una corretta analisi dei problemi, ad una solida base teorico-pratica dell'EDP per utilizzarla a livello personale e professionale
- Essere pronto ad operare con le macchine programmabili della nuova generazione

LST ISTITUTO
SVIZZERO
DI TECNICA

La scuola del progresso

- Associato al Consiglio Europeo Insegnamento per Corrispondenza
- Insegna a distanza da oltre 75 anni; in Italia da oltre 35
- Non effettua mai visite a domicilio
- Non richiede tasse di adesione o di interruzione
- Con sede unica a Luino (Varese)

Da compilare, ritagliare e spedire in busta a:

LST - ISTITUTO SVIZZERO DI TECNICA
Via S. Pietro 49 - 21016 LUINO (VA)

36 P
Tel. 0332/530469
(dalle 8.00 alle 17.30)

Sì, desidero ricevere — in **VISIONE GRATUITA**, per posta e senza alcun impegno — **la prima dispensa per una PROVA DI STUDIO** e la documentazione completa relativa al Corso:

(Per il corso PROGRAMMAZIONE, BASIC e MICROCOMPUTER intendo impiegare il computer modello

che già possiedo che non possiedo)

Cognome _____

Nome _____ Eta _____

Via _____ N _____

CAP _____ Città _____

Prov _____ Professione o studi frequentati: _____



Chieda subito — in **VISIONE GRATUITA**, per posta e senza alcun impegno — **la prima dispensa per una PROVA DI STUDIO** e la documentazione completa relativa al Corso di suo interesse. Riceverà tutto con invio raccomandato.

● Con l'**LST** Lei può studiare nella comodità di casa Sua, come e quando preferisce ● L'**LST** Le garantisce un'assistenza didattica personalizzata con Esperti qualificati ● Il Certificato Finale **LST** dimostrerà il Suo impegno ed i risultati ottenuti ●